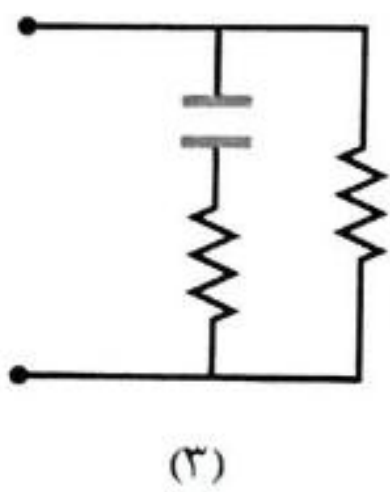
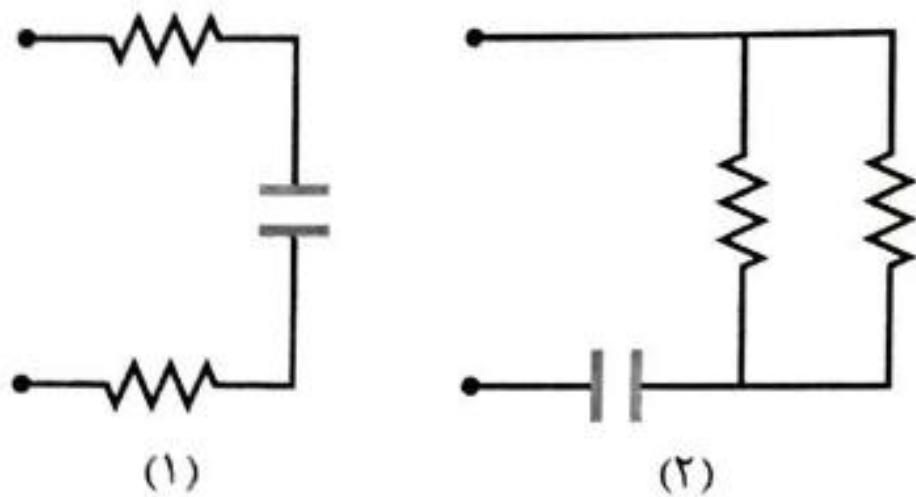


شکل ۲۷-۲۳ پرسش ۱۲

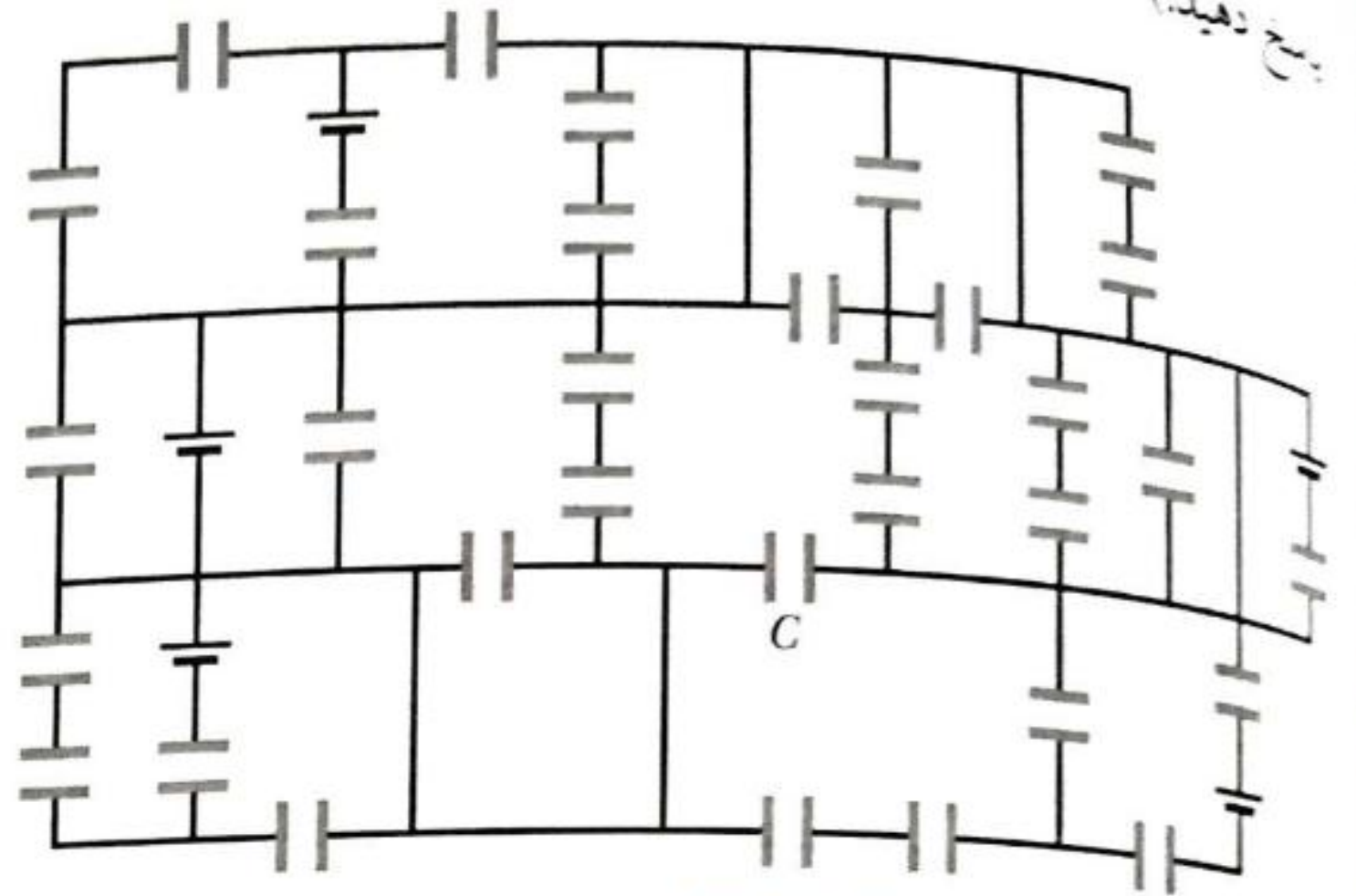
دسته مقادیر مربوط به کدام منحنی است؟

۱۳ شکل ۲۴-۲۷ سه بخش از مدار را نشان می‌دهد که باید به نوبت از طریق کلیدی مانند شکل ۲۷-۱۵ به یک باتری وصل شوند. مقاومت‌ها، و نیز خازن‌ها، یکسان هستند. این بخش‌ها را بر طبق بزرگی (الف) بار (تعادل) نهایی روی خازن و (ب) زمان لازم برای آنکه خازن به ۵۰٪ بار نهایی خود برسد به گونه‌ای مرتب کنید که بیشترین مقدار در ابتدا باشد.



شکل ۲۷-۲۴ پرسش ۱۳

ماز کیپ-مانستر<sup>۱</sup> در شکل ۲۷-۲۲ همه‌ی خازن‌ها دارای ظرفیت  $6\mu\text{F}$  هستند و emf تمام باتری‌ها  $10\text{V}$  است. بار روی خازن C چقدر است؟ (اگر بتوانید حلقه‌ی مناسبی را در این ماز پیدا کنید، به این پرسش می‌توانید با یک محاسبه‌ی ذهنی در چند ثانیه پاسخ دهید.)



شکل ۲۷-۲۲ پرسش ۱۰

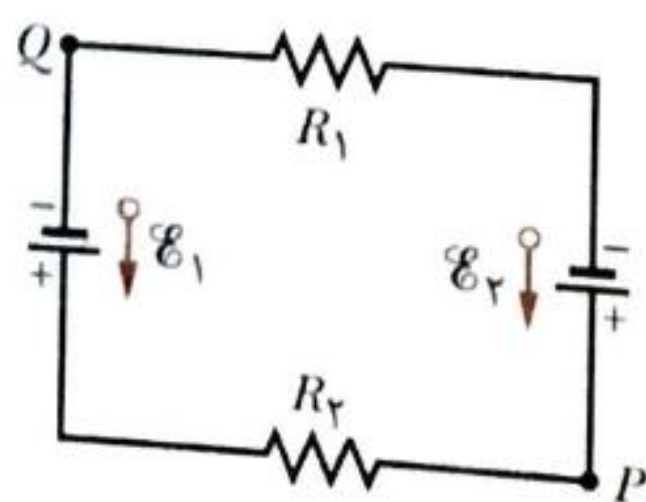
۱۱ در ابتدا مقاومت  $R_1$  به یک باتری بسته شده است. سپس مقاومت  $R_2$  به طور موازی اضافه می‌شود. آیا اکنون (الف) اختلاف پتانسیل دو سر  $R_1$  و (ب) جریان  $i_1$  عبوری از  $R_1$  بیشتر از قبل است یا کمتر و یا مساوی آن است؟ (پ) آیا مقاومت معادل  $R_{12}$ ی مقاومت‌های  $R_1$  و  $R_2$  از  $R_1$  بیشتر است یا کمتر و یا برابر با آن است؟ (ت) آیا جریان کل عبوری از مجموع  $R_1$  و  $R_2$  بیشتر از جریانی است که قبلاً از  $R_1$  می‌گذشت یا کمتر و یا برابر آن است؟

۱۲ پس از آنکه کلید در شکل ۲۷-۱۵ به نقطه‌ی a بسته شود، جریان عبوری از مقاومت R برابر با i می‌شود. شکل ۲۷-۲۳ این جریان را برای چهار دسته مقادیر R و ظرفیت C نشان می‌دهد: (۱)  $R_0$  و  $C_0$ ، (۲)  $2R_0$  و  $C_0$ ، (۳)  $R_0$  و  $2C_0$ ، (۴)  $2R_0$  و  $2C_0$ . کدام

مسئله‌ها

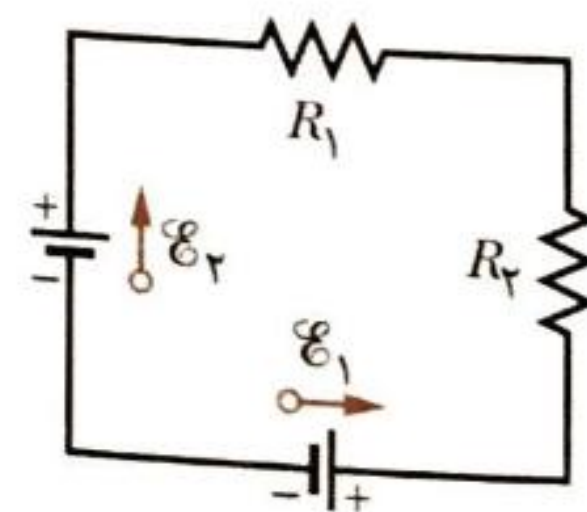
حل با راهنمایی مرحله به مرحله (بسته به صلاحدید مدرس) در WileyPLUS و WebAssign موجود است. <http://www.wiley.com/college/halliday> داده شده است. ILW حل در WWW حل به روش تعاملی در [www.flyingcircusofphysics.com](http://www.flyingcircusofphysics.com) اطلاعات بیشتر در کتاب نمایش هیجان‌انگیز فیزیک و در

۲۰ در شکل ۲۷-۲۶، emf باتری‌های آرمانی عبارت‌اند از  $\mathcal{E}_1 = 15\text{V}$  و  $\mathcal{E}_2 = 50\text{V}$  و مقاومت‌ها  $R_1 = 37\Omega$  و  $R_2 = 27\Omega$  هستند. اگر پتانسیل در نقطه‌ی P برابر  $100\text{V}$  تعریف شود، پتانسیل در نقطه‌ی Q چقدر می‌شود؟



شکل ۲۷-۲۶ مسئله‌ی ۲

مش ۲۷-۱ مدارهای تک‌حلقه‌ای



شکل ۲۷-۲۵ مسئله‌ی ۱

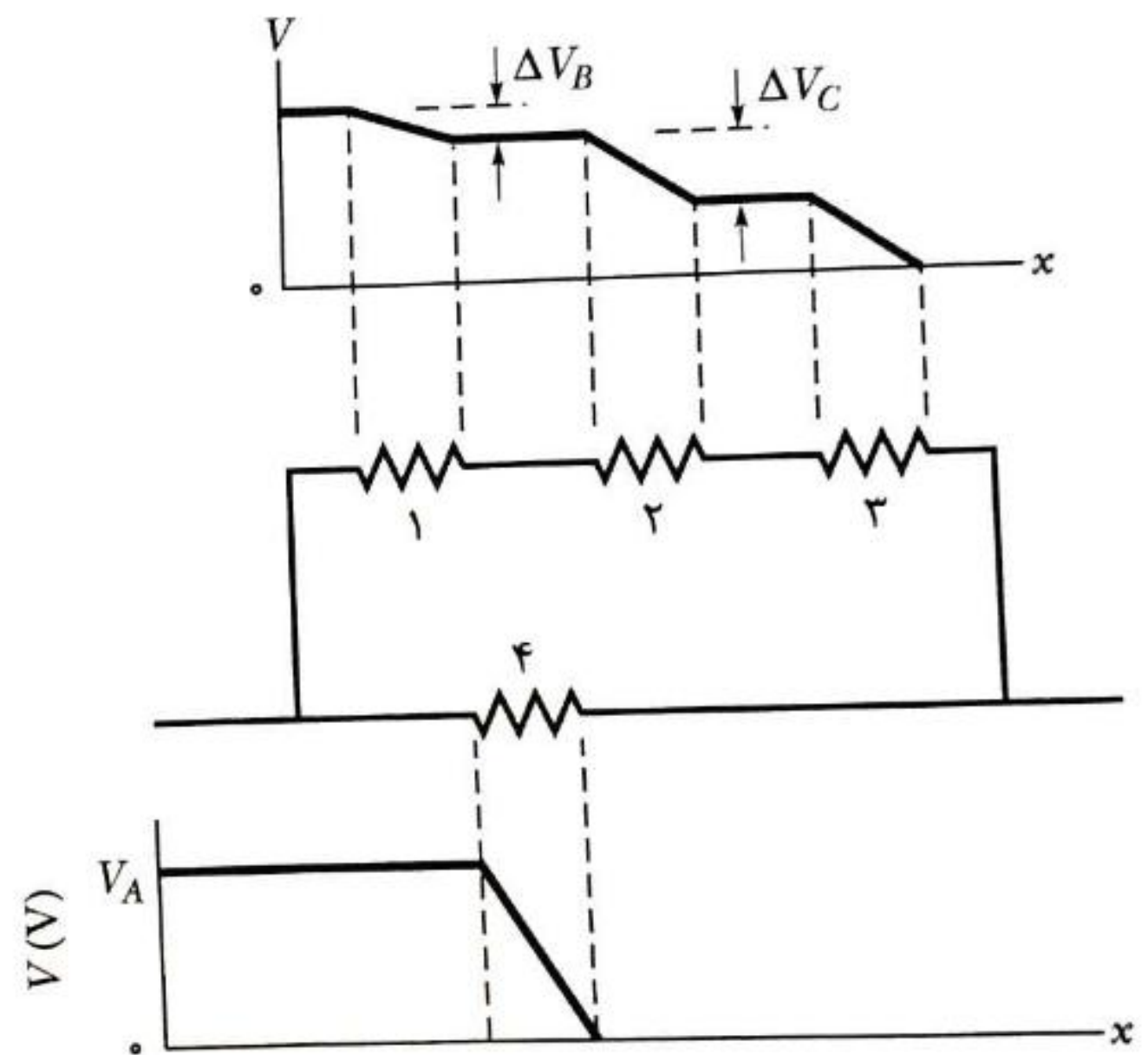
در شکل ۲۷-۲۵، emf باتری‌های آرمانی عبارت‌اند از  $\mathcal{E}_1 = 12\text{V}$  و  $\mathcal{E}_2 = 67\text{V}$  و مقاومت‌ها  $R_1 = 4\Omega$  و  $R_2 = 87\Omega$  هستند. (الف) جریان، آهنگ اتلاف در (ب)

مقاومت ۱ و (پ) مقاومت ۲ و آهنگ انتقال انرژی در (ت) باتری ۱ (ث) باتری ۲ چقدر است؟ آیا انرژی توسط (ج) باتری ۱ و (چ) باتری ۲ تولید یا مصرف می‌شود؟

<sup>1</sup> Cap-monster maze

۳• **ILW** باتری اتومبیلی با emf برابر ۱۲V و مقاومت داخلی  $0.40\ \Omega$ ، با جریان ۵۰A باردار می‌شود. مطلوب است (الف) اختلاف پتانسیل  $V$  دو سر پایانه‌های باتری، (ب) آهنگ  $P_r$  اتلاف انرژی در داخل باتری، (پ) آهنگ  $P_{emf}$  تبدیل انرژی به شکل شیمیایی. هرگاه این باتری برای تولید ۵۰A مورد نیاز استارت موتور به کار برده شود (ت)  $V$  و (ث)  $P_r$  چقدر می‌شوند؟

۴• **GO** شکل ۲۷-۲۷ مدار شامل چهار مقاومت را نشان می‌دهد که به یک مدار بزرگتر متصل شده‌اند. نمودار زیر این مدار، پتانسیل الکتریکی  $V(x)$  را بر حسب تابعی از مکان  $x$  در طول شاخه‌ی پایینی مدار نشان می‌دهد که از مقاومت ۴ می‌گذرد؛ پتانسیل برابر ۱۲V است. نمودار بالای این مدار، پتانسیل الکتریکی  $V(x)$  را بر حسب مکان  $x$  در طول شاخه‌ی بالایی مدار نشان می‌دهد که از مقاومت‌های ۱، ۲، و ۳ می‌گذرد؛ اختلاف پتانسیل‌ها عبارت‌اند از  $\Delta V_B = 2.00\text{V}$  و  $\Delta V_C = 5.00\text{V}$ . مقاومت ۳ برابر  $200\ \Omega$  است. اندازه‌ی (الف) مقاومت ۱ و (ب) مقاومت ۲ چقدر است؟



شکل ۲۷-۲۷ مسئله ۴

۵• یک جریان ۵۰A توسط باتری‌ای با قابلیت باردار شدن مجدد و emf برابر با ۶۰V در یک مدار برقرار شده است. انرژی شیمیایی باتری چقدر کاهش پیدا می‌کند؟

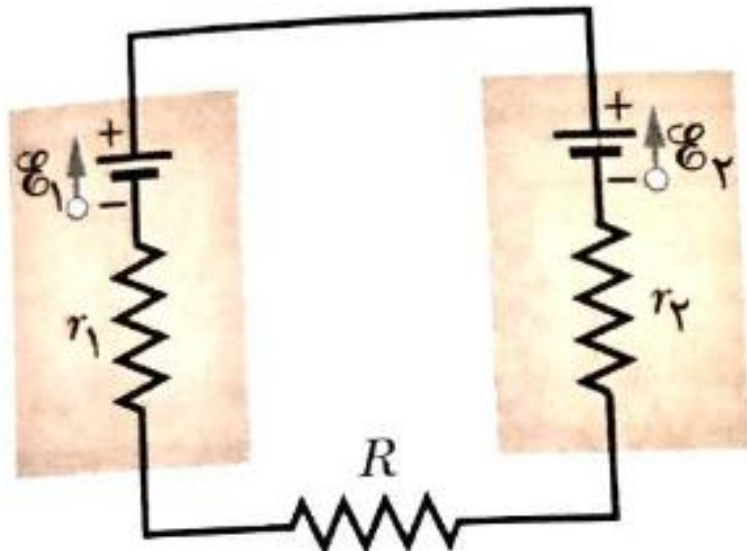
۶• باتری یک چراغ قوه‌ی معمولی می‌تواند پیش از آنکه خراب شود حدود  $2.0\text{W}\cdot\text{h}$  انرژی تولید کند. (الف) اگر قیمت یک باتری ۰٫۸۰ دلار باشد، هزینه‌ی عمل یک لامپ ۱۰۰W با استفاده از این باتری در مدت ۸٫۰h چقدر می‌شود؟ (ب) اگر انرژی با آهنگ ۰٫۰۶ دلار در هر کیلووات ساعت فراهم شود، این هزینه چقدر می‌شود؟

۷• سیمی با مقاومت  $5.0\ \Omega$  به یک باتری که emf آن ۲٫۰V و مقاومت داخلی آن  $1.0\ \Omega$  است بسته شده است. در مدت ۲٫۰min، (الف) چقدر انرژی از انرژی شیمیایی باتری منتقل می‌شود؟ (ب) چقدر انرژی به صورت گرمایی در سیم تلف می‌شود؟ (پ) چقدر انرژی به صورت گرمایی در باتری تلف می‌شود؟

۸• یک نوع باتری اتومبیل با emf برابر ۱۲٫۰V دارای بار اولیمی زمانی که باتری کاملاً تخلیه شود ثابت بماند، این باتری برای چند ساعت می‌تواند انرژی را با آهنگ ۱۰۰W تولید کند؟

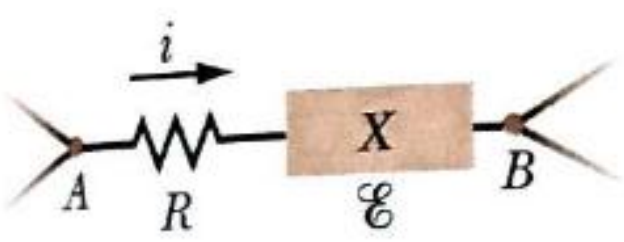
۹• بر حسب الکترون-ولت چقدر کار باید انجام گیرد تا یک باتری آرمانی با emf برابر با ۱۲٫۰V، الکترونی را از پایانه‌ی مثبت به پایانه‌ی منفی باتری برساند؟ (ب) اگر در هر ثانیه  $3.2 \times 10^{18}$  الکترون از باتری عبور کند، توان باتری بر حسب وات چقدر است؟

۱۰•• (الف) در شکل ۲۷-۲۸ مقدار  $R$  باید چقدر باشد تا جریان مدار  $1.0\text{mA}$  باشد؟  $\mathcal{E}_1 = 2.0\text{V}$ ،  $\mathcal{E}_2 = 3.0\text{V}$  و  $r_1 = r_2 = 3.0\ \Omega$  است. (ب) آهنگی که با آن انرژی گرمایی در  $R$  ظاهر می‌شود چقدر است؟



شکل ۲۷-۲۸ مسئله ۱۰

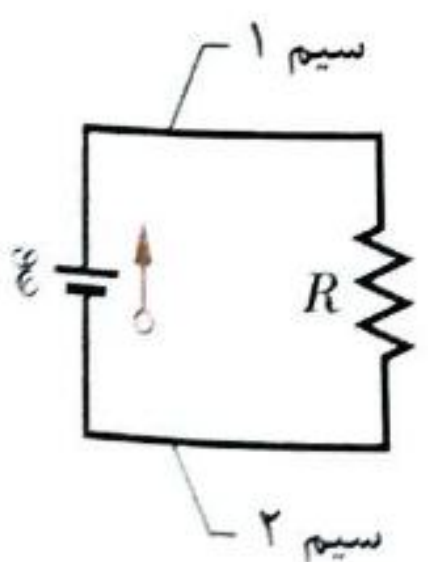
۱۱•• در شکل ۲۷-۲۹ بخش  $AB$  ی مدار، وقتی جریان  $i = 1.9\text{A}$  در جهت نشان داده شده از آن می‌گذرد، انرژی را



شکل ۲۷-۲۹ مسئله ۱۱

با آهنگ ۵۰W جذب می‌کند. اندازه‌ی مقاومت  $R = 2.0\ \Omega$  است. (الف) اختلاف پتانسیل میان  $A$  و  $B$  چقدر است؟ وسیله‌ی emf ای که با  $X$  مشخص شده است، مقاومت داخلی ندارد. (ب) emf آن چقدر است؟ (پ) آیا نقطه‌ی  $B$  به پایانه‌ی مثبت  $X$  وصل شده است یا به پایانه‌ی منفی آن؟

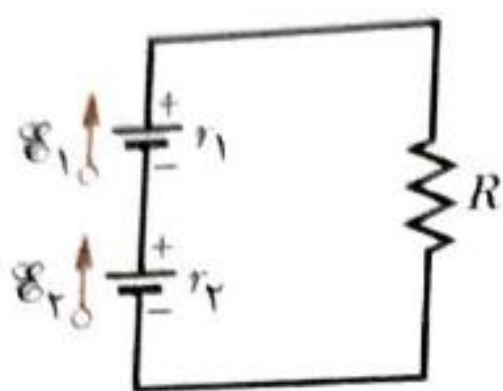
۱۲•• شکل ۲۷-۳۰ وسیله‌ای به مقاومت  $R = 6.00\ \Omega$  را نشان می‌دهد که توسط دو سیم مسی به یک باتری آرمانی با emf برابر با  $\mathcal{E} = 12.0\text{V}$  بسته شده است. طول هر سیم  $20.0\text{cm}$  و شعاع آن  $1.00\text{mm}$  است. در هنگام بررسی چنین مدارهایی در این فصل، معمولاً از اختلاف پتانسیل در طول سیم‌ها و انتقال انرژی به انرژی گرمایی در آن چشم‌پوشی می‌کنیم. صحت چنین چشم‌پوشی‌ای را در مدار شکل ۲۷-۳۰ تحقیق کنید: اختلاف پتانسیل دو سر (الف) مقاومت و (ب) هر یک از دو بخش سیم چقدر است؟ انرژی با چه آهنگی به (پ) مقاومت و (ت) هر بخش از سیم‌ها منتقل می‌شود؟



شکل ۲۷-۳۰ مسئله ۱۲

و شعاع آن  $1.00\text{mm}$  است. در هنگام بررسی چنین مدارهایی در این فصل، معمولاً از اختلاف پتانسیل در طول سیم‌ها و انتقال انرژی به انرژی گرمایی در آن چشم‌پوشی می‌کنیم. صحت چنین چشم‌پوشی‌ای را در مدار شکل ۲۷-۳۰ تحقیق کنید: اختلاف پتانسیل دو سر (الف) مقاومت و (ب) هر یک از دو بخش سیم چقدر است؟ انرژی با چه آهنگی به (پ) مقاومت و (ت) هر بخش از سیم‌ها منتقل می‌شود؟

۱۳۰۰ یک کابل زیرزمینی به طول ۱۰ km از شرق به غرب امتداد دارد و شامل دو سیم موازی است که مقاومت هر کدام  $۱۳ \Omega / \text{km}$  است. وقتی یک مسیر رسانا به مقاومت  $R$  سیم‌ها را به هم متصل کند، اتصال الکتریکی کوتاهی در فاصله  $x$  از انتهای غربی این کابل ایجاد می‌شود (شکل ۲۷-۳۱). آنگاه مقاومت سیم‌ها و اتصال کوتاه، وقتی از انتهای شرقی کابل اندازه‌گیری شود برابر با  $۱۰۰ \Omega$  و وقتی از انتهای غربی اندازه‌گیری شود برابر با  $۲۰۰ \Omega$  است. (الف)  $x$  و (ب)  $R$  چقدرند؟



شکل ۲۷-۳۳ مسئله ۱۷

بخش ۲۷-۳ مدارهای چندحلقه‌ای

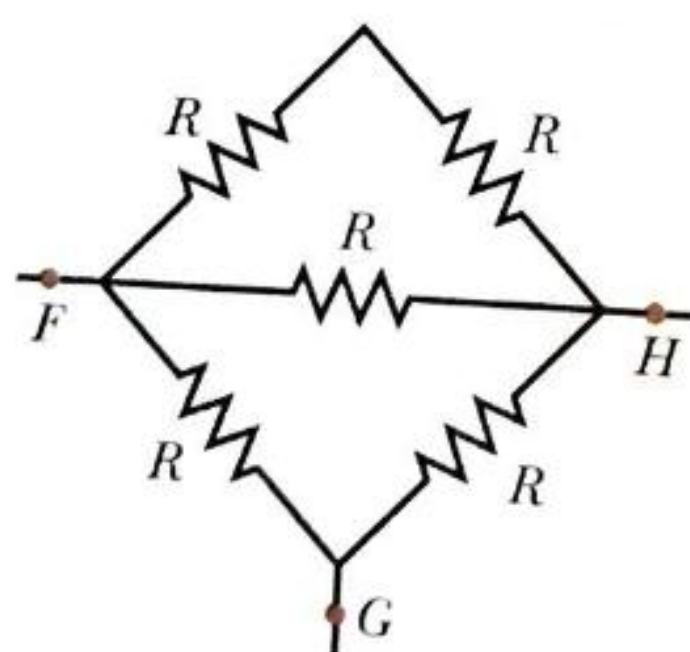
۱۸ • در شکل ۲۷-۹، اگر  $\mathcal{E}_1 = 4.0 \text{ V}$ ،  $\mathcal{E}_2 = 1.0 \text{ V}$ ،  $R_1 = R_2 = 1.0 \Omega$ ،  $R_3 = 5.0 \Omega$  و باتری آرمانی باشد، اختلاف پتانسیل  $V_d - V_c$  میان نقطه‌های  $d$  و  $c$  چقدر است؟

۱۹ • مقاومت کل  $3.0 \Omega$  از اتصال مقاومتی نامعلوم به یک مقاومت  $12.0 \Omega$  به دست آمده است. (الف) مقدار این مقاومت مجهول باید چقدر باشد و (ب) آیا مقاومت‌ها به‌طور متوالی بسته شده‌اند یا موازی؟

۲۰ • هرگاه مقاومت‌های ۱ و ۲ به‌طور متوالی بسته شوند، مقاومت معادل آنها  $16.0 \Omega$  می‌شود. هرگاه آنها به‌طور موازی بسته شوند، مقاومت معادلشان  $3.0 \Omega$  می‌شود. اندازه‌ی (الف) مقاومت کوچکتر و (ب) مقاومت بزرگتر چقدر است؟

۲۱ • چهار مقاومت  $18.0 \Omega$  به‌طور موازی به دو سر یک باتری آرمانی  $25.0 \text{ V}$  بسته شده‌اند. جریان عبوری از باتری چقدر است؟

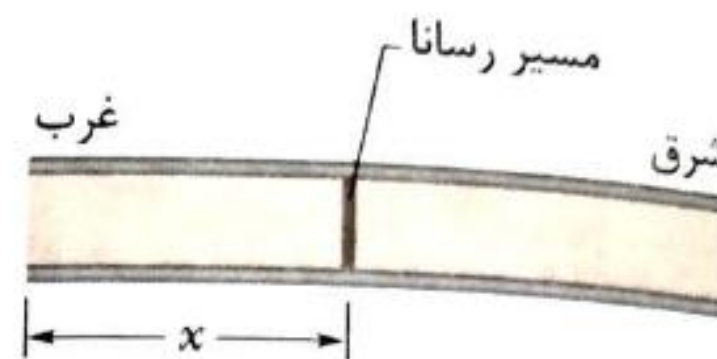
۲۲ • شکل ۲۷-۳۴ پنج مقاومت  $5.0 \Omega$  اهمی را نشان می‌دهد. مقاومت معادل بین نقطه‌های (الف)  $F$  و  $H$ ، و (ب)  $F$  و  $G$  را بیابید. (راهنمایی: برای هر جفت نقطه، یک باتری را تصور کنید که به دو سر آن جفت بسته شده است.)



شکل ۲۷-۳۴ مسئله ۲۲

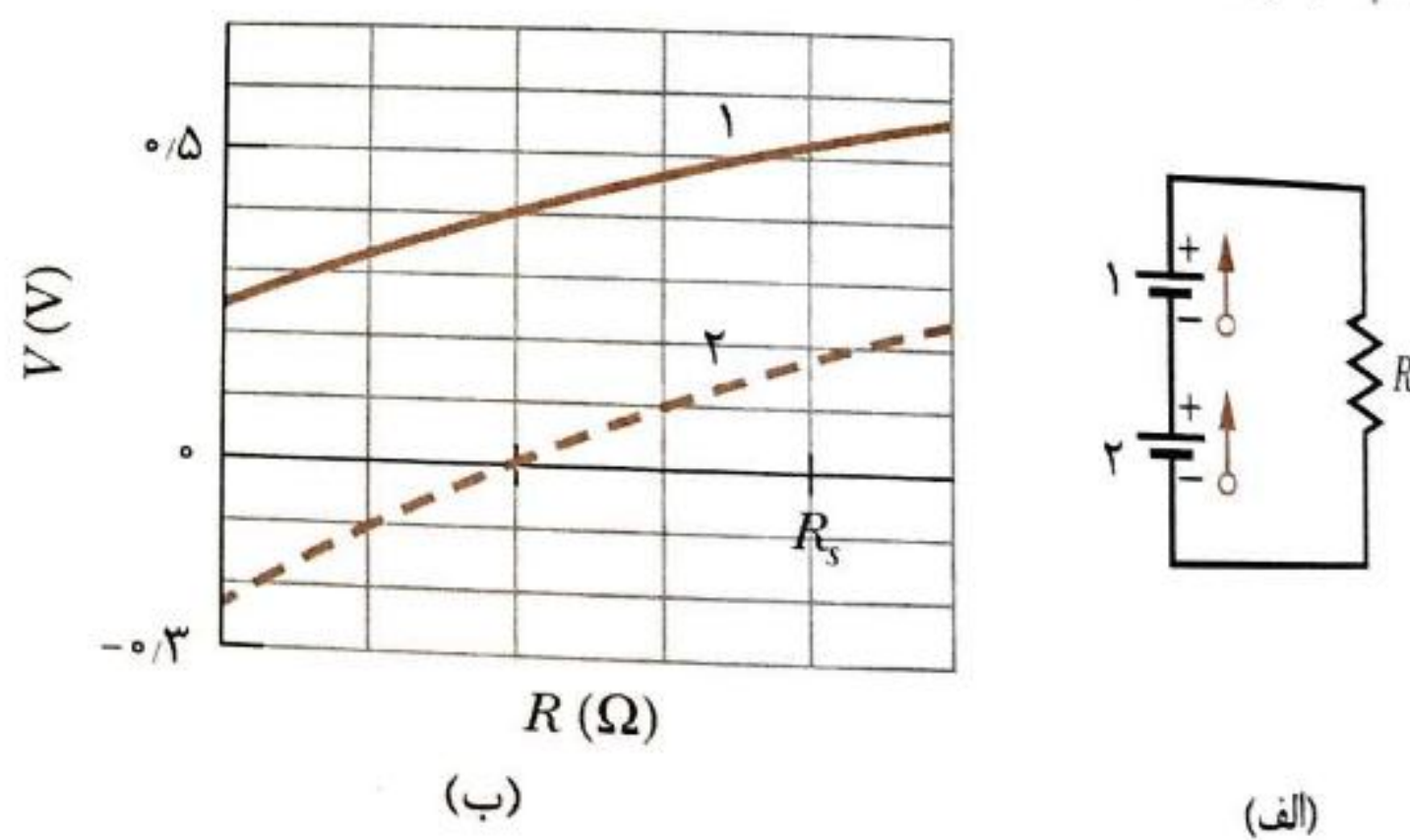
۲۳ • در شکل ۲۷-۳۵،  $R_1 = 100 \Omega$  و  $R_2 = 50 \Omega$  و  $\mathcal{E}_1 = 6.0 \text{ V}$ ،  $\mathcal{E}_2 = 5.0 \text{ V}$ ، و  $\mathcal{E}_3 = 4.0 \text{ V}$  است. (الف) جریان در مقاومت ۱، (ب) جریان در مقاومت ۲ و (ب) اختلاف پتانسیل بین نقطه‌های  $a$  و  $b$  را پیدا کنید.

۱۴۰۰ در شکل ۲۷-۳۲ الف هر دو باتری دارای emf ای برابر با  $\mathcal{E} = 1.20 \text{ V}$  هستند و مقاومت خارجی  $R$ ، مقاومتی متغیر است. شکل ۲۷-۳۶ ب پتانسیل الکتریکی  $V$  میان پایانه‌های هر باتری را بر حسب تابعی از  $R$  نشان می‌دهد: منحنی ۱ مربوط به باتری ۱ است و منحنی ۲ مربوط به باتری ۲. محور افقی با  $R_s = 0.20 \Omega$  مقیاس‌بندی شده است. مقاومت داخلی (الف) باتری ۱ و (ب) باتری ۲ چقدر است؟



شکل ۲۷-۳۱ مسئله ۱۳

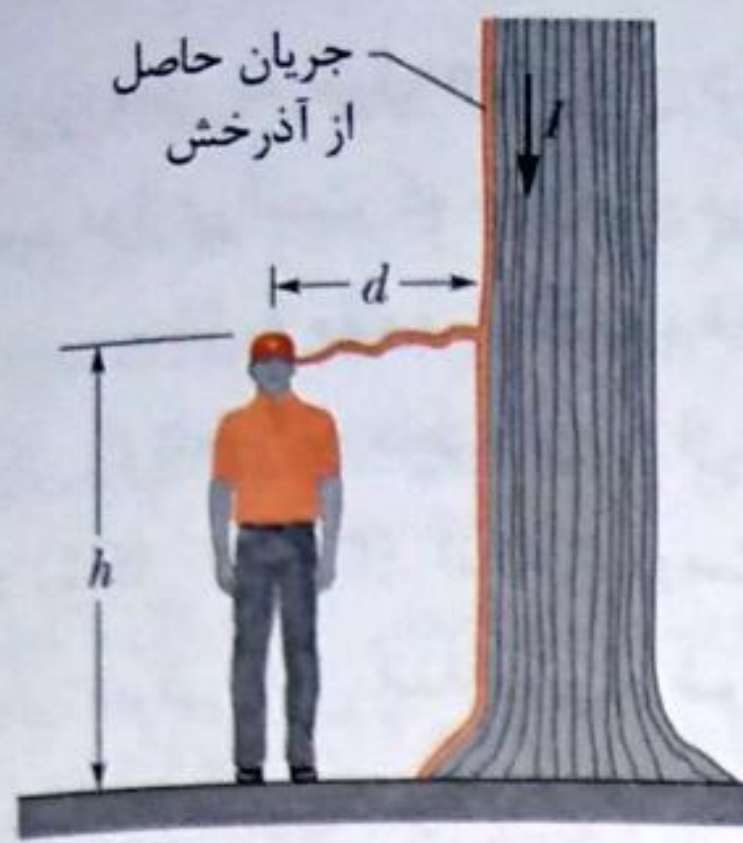
۱۵۰۰ **ILW** جریان در یک مدار تک‌حلقه‌ای با مقاومت  $R$  برابر با  $5.0 \text{ A}$  است. وقتی مقاومت اضافی  $2.0 \Omega$  به‌طور متوالی به  $R$  بسته شود، جریان به  $4.0 \text{ A}$  افت می‌کند. مقاومت  $R$  چقدر است؟



شکل ۲۷-۳۲ مسئله ۱۴

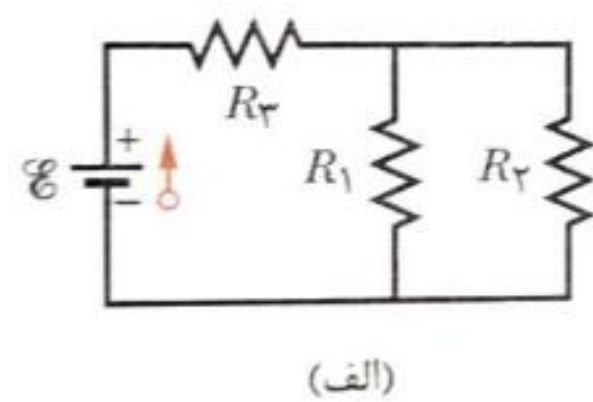
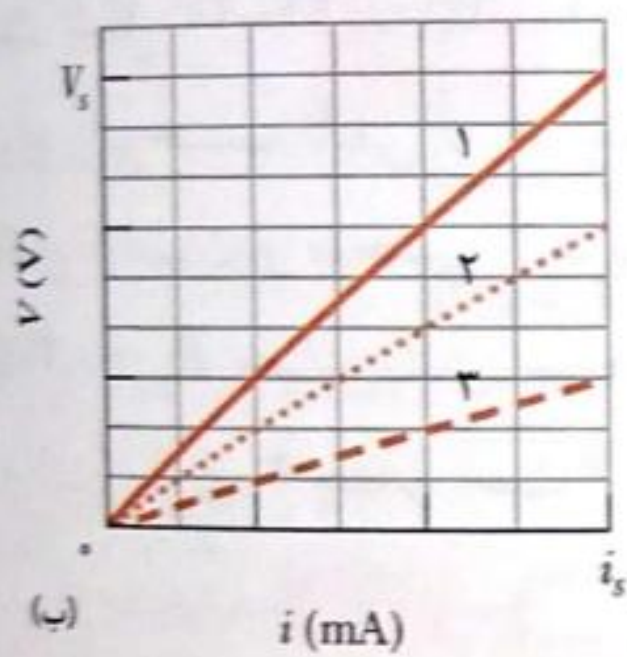
۱۶۰۰ هرگاه یک مقاومت  $500 \Omega$  به دو سر یک پیل خورشیدی بسته شود، اختلاف پتانسیل  $0.10 \text{ V}$  و هرگاه به مقاومتی  $1000 \Omega$  بسته شود، اختلاف پتانسیل  $0.15 \text{ V}$  ایجاد می‌شود. (الف) مقاومت داخلی و (ب) emf پیل خورشیدی چقدر است؟ (پ) مساحت این پیل  $5.0 \text{ cm}^2$  و آهنگ دریافت انرژی از نور بر واحد سطح آن برابر  $2.0 \text{ mW/cm}^2$  است. بازدهی این پیل برای تبدیل انرژی نور به انرژی گرمایی در یک مقاومت خارجی  $1000 \Omega$  چقدر است؟

۱۱۰۰ در شکل ۲۷-۳۳، باتری ۱ دارای emf ای برابر با



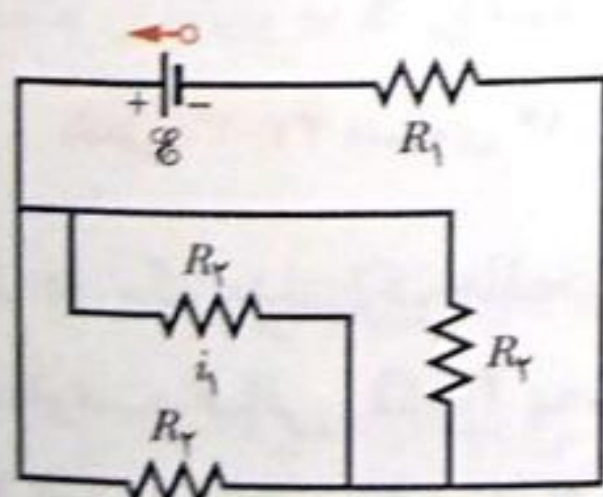
شکل ۲۷-۳۸ مسئله ۲۷

۲۸••• باتری آرمانی شکل ۲۷-۳۹ الف دارای emf ای برابر  $\mathcal{E} = 6.0\text{V}$  است. نمودار ۱ در شکل ۲۷-۳۹ به اختلاف پتانسیل الکتریکی  $V$  می‌تواند در دو سر مقاومت ۱ مدار ایجاد شود. برحسب جریان  $i$  این مقاومت نشان می‌دهد. محور  $V$  با نمودارهای ۲ و ۳، به ترتیب نمودارهای مشابهی برای مقاومت‌های ۲ و ۳ هستند. جریان عبوری از مقاومت ۲ شکل ۲۷-۳۹ الف چقدر است؟



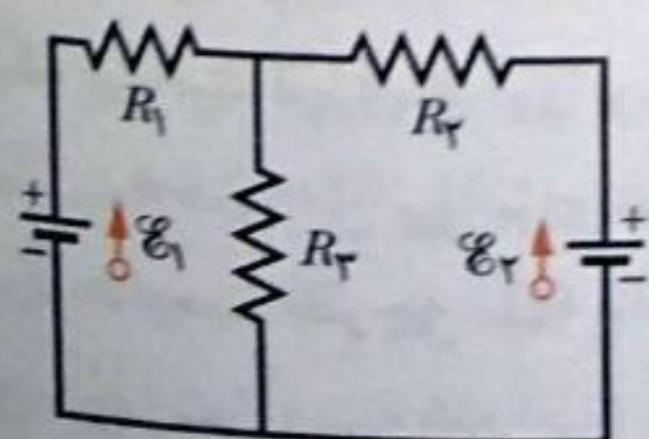
شکل ۲۷-۳۹ مسئله ۲۸

۲۹••• در شکل ۲۷-۴۰،  $R_1 = 6.00\Omega$ ،  $R_2 = 18.0\Omega$  و  $R_3 = 9.00\Omega$  و  $\mathcal{E} = 12.0\text{V}$  است. (الف) اندازه و (ب) جهت (رو به سمت چپ یا رو به سمت راست) جریان  $i_1$  چیست؟ (پ) چقدر انرژی توسط هر چهار مقاومت در  $1.00\text{min}$  تلف شده است؟

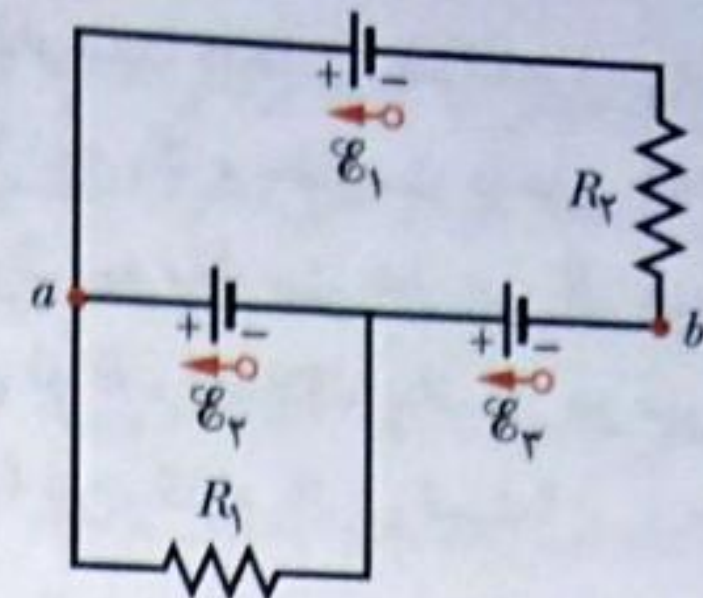


شکل ۲۷-۴۰ مسئله ۲۹

۳۰••• در شکل ۲۷-۴۱، emf باتری‌های آرمانی  $\mathcal{E}_1 = 10.0\text{V}$  و  $\mathcal{E}_2 = 0.500\mathcal{E}_1$  و هر یک از مقاومت‌ها  $4.00\Omega$  است. جریان (الف) مقاومت ۲ و (ب) مقاومت ۳ چقدر است؟

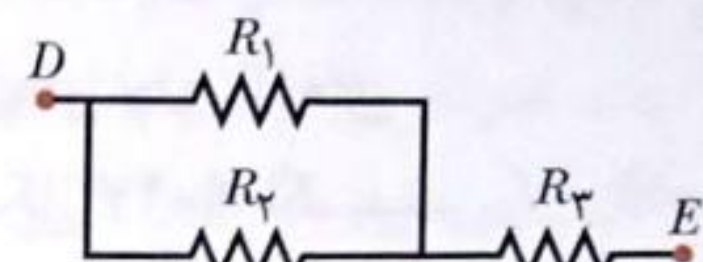


شکل ۲۷-۴۱ مسئله‌های ۳۰، ۴۱ و ۸۸



شکل ۲۷-۳۵ مسئله ۲۳

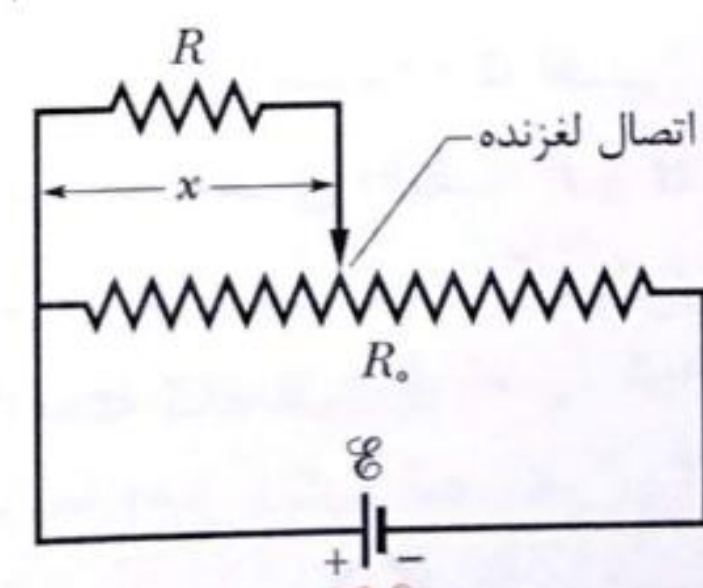
۲۴• در شکل ۲۷-۳۶،  $R_1 = R_2 = 4.00\Omega$  و  $R_3 = 2.50\Omega$  است. مقاومت معادل بین نقطه‌های  $D$  و  $E$  را بیابید. (راهنمایی: یک باتری را تصور کنید که به این دو نقطه بسته شده است.)



شکل ۲۷-۳۶ مسئله ۲۴

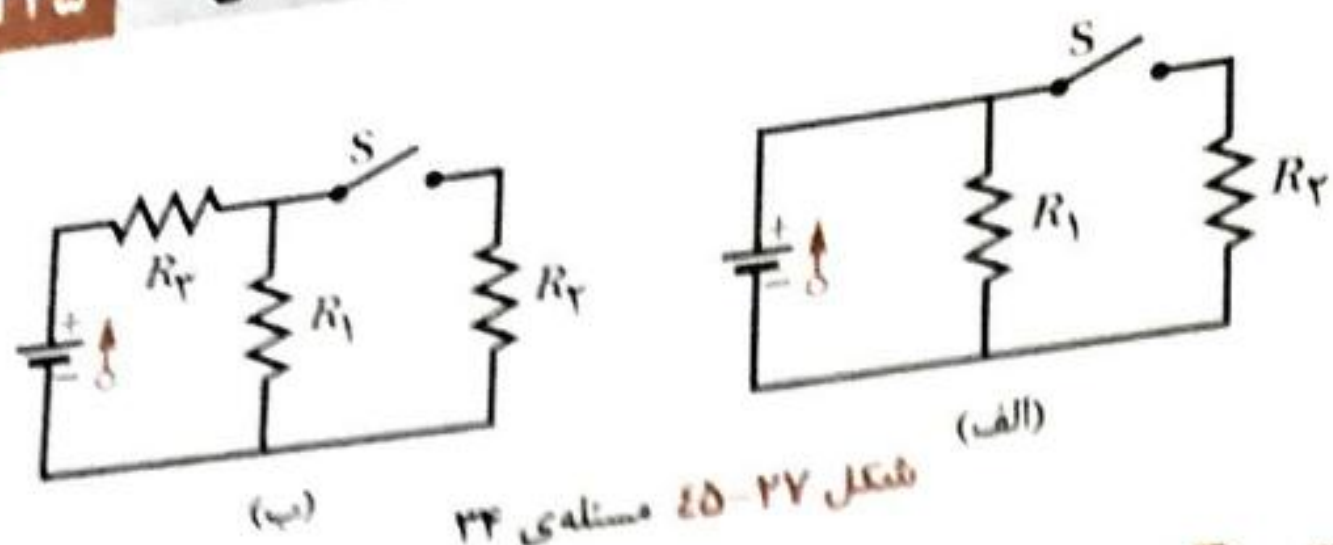
۲۵• نُه سیم مسی به طول  $l$  و قطر  $d$  برای تشکیل یک رسانای مرکب با مقاومت  $R$  به‌طور موازی به هم بسته شده‌اند. قطر  $D$  یک سیم مسی تنها، به طول  $l$  باید چقدر باشد تا همان مقاومت را داشته باشد؟

۲۶••• شکل ۲۷-۳۷ باتری‌ای را نشان می‌دهد که به مقاومت  $R_0$  بسته شده است. اتصالی لغزنده می‌تواند روی این مقاومت از  $x=0$  در سمت چپ تا  $x=1.0\text{cm}$  در سمت راست حرکت کند. با حرکت لغزنده، مقدار مقاومت در سمت چپ و سمت راست نقطه‌ی اتصال تغییر می‌کند. آهنگی را که با آن انرژی در مقاومت  $R$  تلف می‌شود بر حسب تابعی از  $x$  به‌دست آورید. این تابع را به‌ازای  $\mathcal{E} = 5.0\text{V}$ ،  $R = 2000\Omega$  و  $R_0 = 1000\Omega$  رسم کنید.



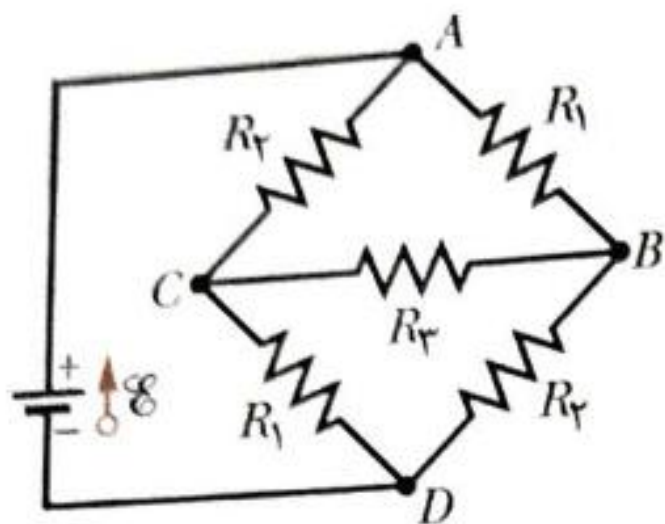
شکل ۲۷-۳۷ مسئله ۲۶

۲۷••• جرقه‌ی فرعی. شکل ۲۷-۳۸ نشان می‌دهد که چرا هیچ‌کس نباید در حین یک یورش آذرخش زیر یک درخت بایستد. اگر آذرخش از پهلوی درخت پایین آید، بخشی از آن می‌تواند به روی شخص بجهد، به‌خصوص اگر جریان روی درخت به ناحیه‌ی خشکی روی پوست درخت برسد و پس از آن مجبور شود برای رسیدن به زمین از میان هوا عبور کند. در این شکل، بخشی از آذرخش از فاصله‌ی  $d$  در هوا می‌جهد و سپس از شخص (که مقاومت او نسبت به هوا ناچیز است) عبور می‌کند. بقیه‌ی جریان از پهلوی درخت، به طول  $h$ ، می‌گذرد. اگر  $d/h = 0.400$  و جریان کل  $I = 5000\text{A}$  باشد، جریان عبوری از شخص چقدر می‌شود؟



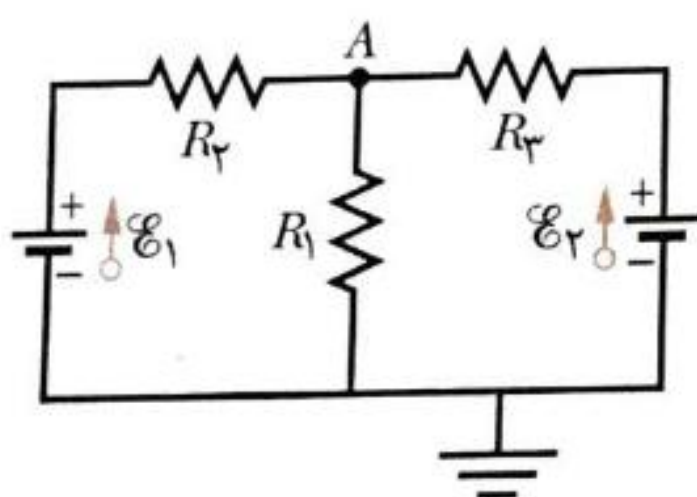
شکل ۲۷-۴۵ مسئله ۳۳

۳۵۰۰ در شکل ۲۷-۴۶،  $R_1 = 2000\Omega$ ،  $R_2 = 3000\Omega$  و  $R_3 = 4000\Omega$  است. اختلاف پتانسیل (الف)  $V_A - V_B$ ، (ب)  $V_B - V_C$ ، (پ)  $V_C - V_D$  و (ت)  $V_A - V_C$  چقدر است؟

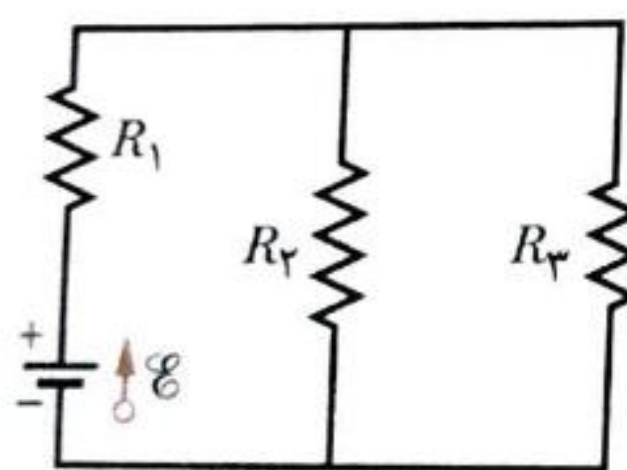


شکل ۲۷-۴۶ مسئله ۳۵

۳۶۰۰ در شکل ۲۷-۴۷،  $E_1 = 8.0V$ ،  $E_2 = 12.0V$ ،  $R_1 = 100\Omega$ ،  $R_2 = 200\Omega$  و  $R_3 = 300\Omega$  است. یک نقطه‌ی مدار، اتصال به زمین شده است ( $V = 0$ ). (الف) اندازه و (ب) جهت (رو به بالا یا رو به پایین) جریان عبوری از مقاومت ۱، (پ) اندازه و (ت) جهت (رو به سمت چپ یا رو به سمت راست) جریان عبوری از مقاومت ۲، (ث) اندازه و (ج) جهت جریان عبوری از مقاومت ۳ چیست؟ (چ) پتانسیل الکتریکی در نقطه‌ی A چقدر است؟



شکل ۲۷-۴۷ مسئله ۳۶

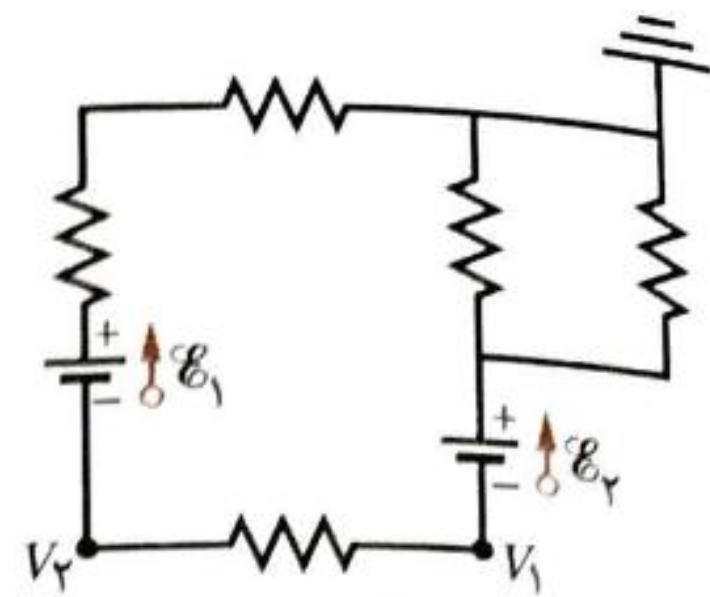


شکل ۲۷-۴۸ مسئله ۳۷

۳۷۰۰ در شکل ۲۷-۴۸،  $R_1 = 200\Omega$ ،  $R_2 = 500\Omega$  و  $R_3 = 200\Omega$  و باتری آرمانی است. به ازای چه مقداری از  $R_3$  آهنگ اتلاف در مقاومت ۳ بیشینه می‌شود؟

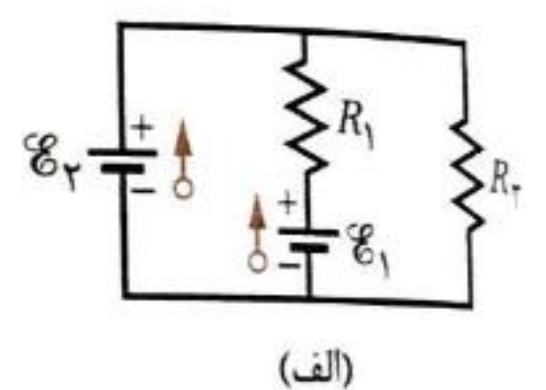
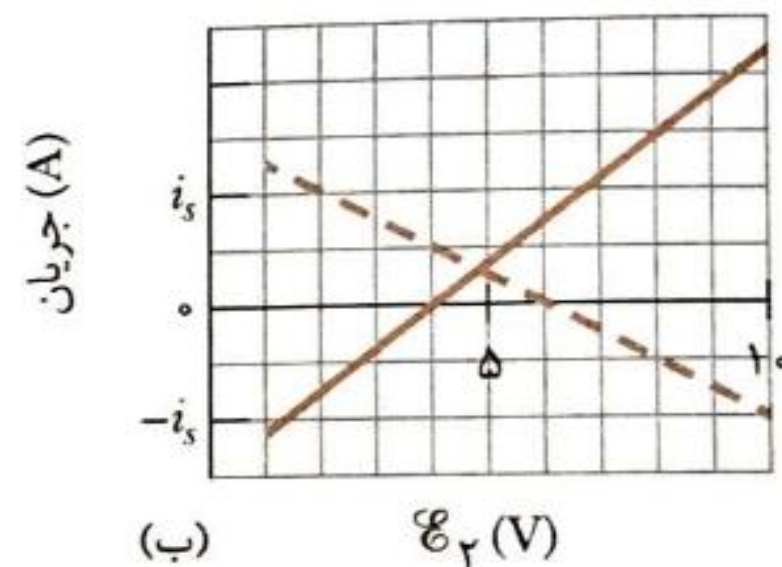
۳۸۰۰ شکل ۲۷-۴۹ بخشی از یک مدار را نشان می‌دهد. مقاومت‌ها عبارت‌اند از  $R_1 = 20\Omega$ ،  $R_2 = 40\Omega$  و  $R_3 = 60\Omega$ ، و جریان مشخص شده  $i = 6A$  است. اختلاف پتانسیل الکتریکی میان نقطه‌های A و B که این بخش را به بقیه‌ی مدار وصل می‌کند  $V_A - V_B = 78V$  است. (الف) آیا وسیله‌ای که با "جعبه" مشخص شده است، انرژی را از مدار می‌گیرد یا به مدار می‌دهد و (ب) با چه آهنگی؟

۳۱۰۰ در شکل ۲۷-۴۲، emf باتری‌های آرمانی  $E_1 = 5.0V$  و  $E_2 = 12.0V$ ، هر یک از مقاومت‌ها  $200\Omega$  و پتانسیل در نقطه‌ی اتصال به زمین مدار صفر تعریف شده است. پتانسیل (الف)  $V_1$  و (ب)  $V_2$  در نقطه‌های نشان داده شده چقدر است؟



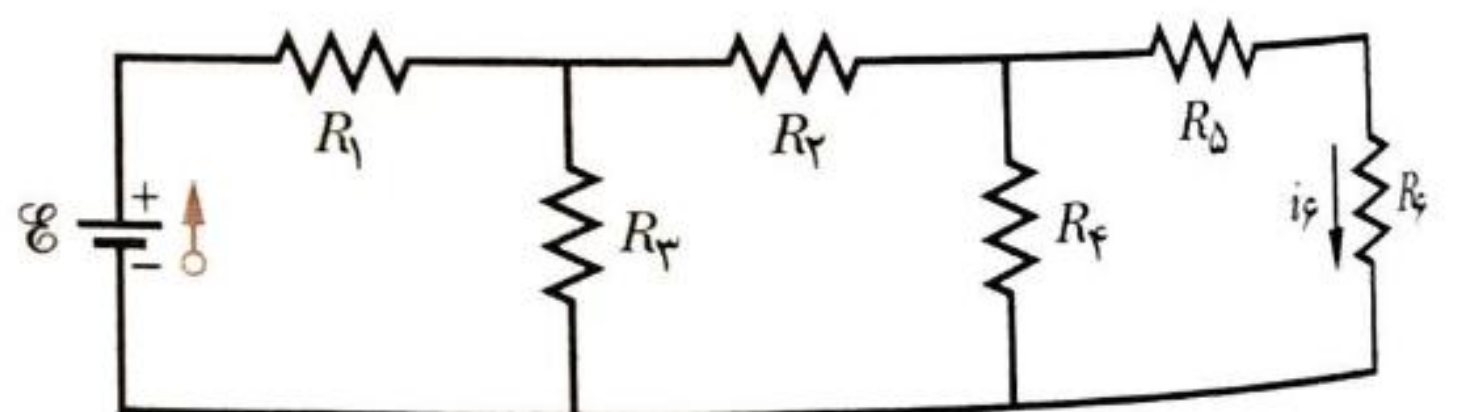
شکل ۲۷-۴۲ مسئله ۳۱

۳۲۰۰ هر دو باتری شکل ۲۷-۴۳ الف آرمانی‌اند. نیروی محرکه‌ی الکتریکی  $E_1$  باتری ۱ مقدار ثابتی دارد، ولی نیروی محرکه‌ی الکتریکی  $E_2$  باتری ۲ می‌تواند بین دو مقدار  $1.0V$  و  $10.0V$  تغییر کند. نمودارهای شکل ۲۷-۴۳ ب جریان‌های عبوری از این دو باتری را بر حسب تابعی از  $E_2$  نشان می‌دهد. شما باید تصمیم بگیرید که کدام نمودار مربوط به کدام باتری است، ولی برای هر دو نمودار، جریان منفی وقتی ظاهر می‌شود که جهت جریان عبوری از باتری در خلاف جهت emf باتری باشد. (الف) نیروی محرکه‌ی الکتریکی  $E_1$ ، (ب) مقاومت  $R_1$  و (پ) مقاومت  $R_2$  چقدر است؟



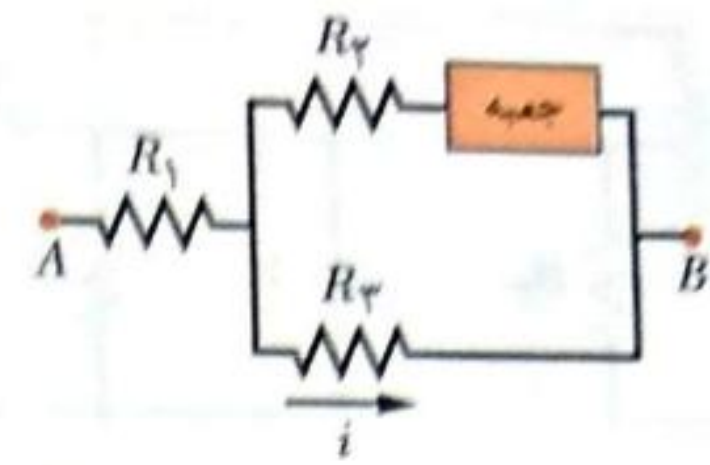
شکل ۲۷-۴۳ مسئله ۳۲

۳۳۰۰ در شکل ۲۷-۴۴، جریان در مقاومت ۶ برابر است با  $i_6 = 1.40A$  و مقاومت‌ها عبارت‌اند از  $R_1 = R_2 = R_3 = 200\Omega$ ،  $R_4 = 160\Omega$ ،  $R_5 = 80\Omega$  و  $R_6 = 400\Omega$ . emf باتری آرمانی چقدر است؟



شکل ۲۷-۴۴ مسئله ۳۳

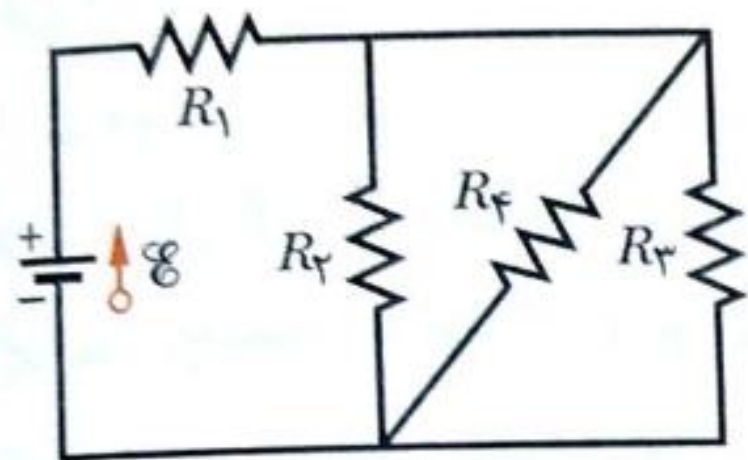
۳۴۰۰ مقاومت‌های شکل‌های ۲۷-۴۵ الف و ب همگی  $60\Omega$  و باتری‌های آرمانی آنها  $12V$  است. (الف) وقتی کلید S در شکل ۲۷-۴۵ الف بسته شود، تغییر پتانسیل الکتریکی  $V_1$  دو سر مقاومت ۱ چقدر می‌شود و یا اصلاً این پتانسیل تغییر نمی‌کند؟ (ب) وقتی کلید S در شکل ۲۷-۴۵ ب بسته شود، تغییر پتانسیل  $V_1$  دو سر مقاومت ۱ چقدر می‌شود و یا اصلاً این پتانسیل تغییر نمی‌کند؟



شکل ۲۷-۴۹ مسئله ۲۸

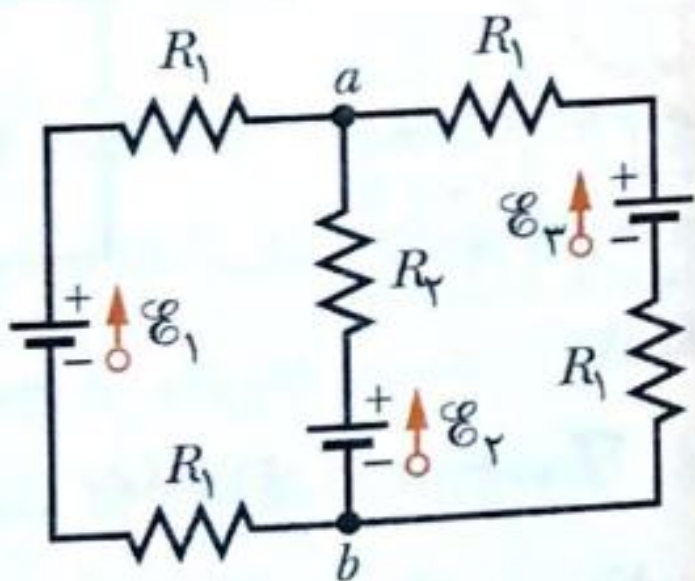
۴۳•• به شما تعدادی مقاومت  $10\Omega$  داده شده است که هر کدام می توانند بی آنکه بسوزند، فقط  $1W$  تلف کنند. کمترین تعداد چنین مقاومت هایی باید چقدر باشد تا ترکیب آنها به طور متوالی یا موازی، مقاومتی  $10\Omega$  را ایجاد کند که بتواند دست کم  $50W$  تلف کند؟

۴۴•• در شکل ۲۷-۵۳،  $R_1 = 100\Omega$ ،  $R_2 = R_3 = 50\Omega$ ،  $R_4 = 75\Omega$  و emf باتری آرمانی  $\mathcal{E} = 12V$  است. (الف) مقاومت معادل چقدر است؟  $i$  در (ب) مقاومت ۱، (پ) مقاومت ۲، (ت) مقاومت ۳ و (ث) مقاومت ۴ چقدر است؟



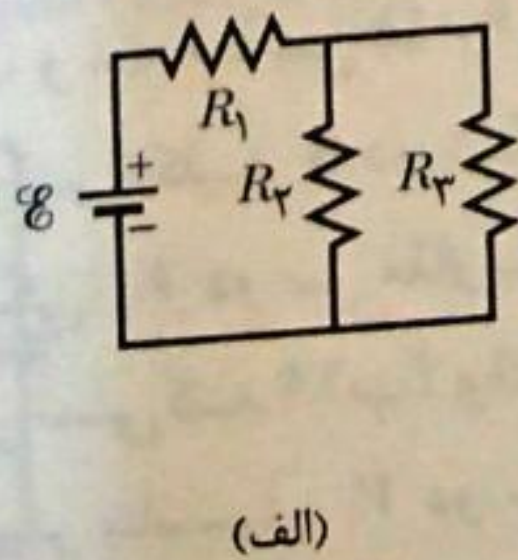
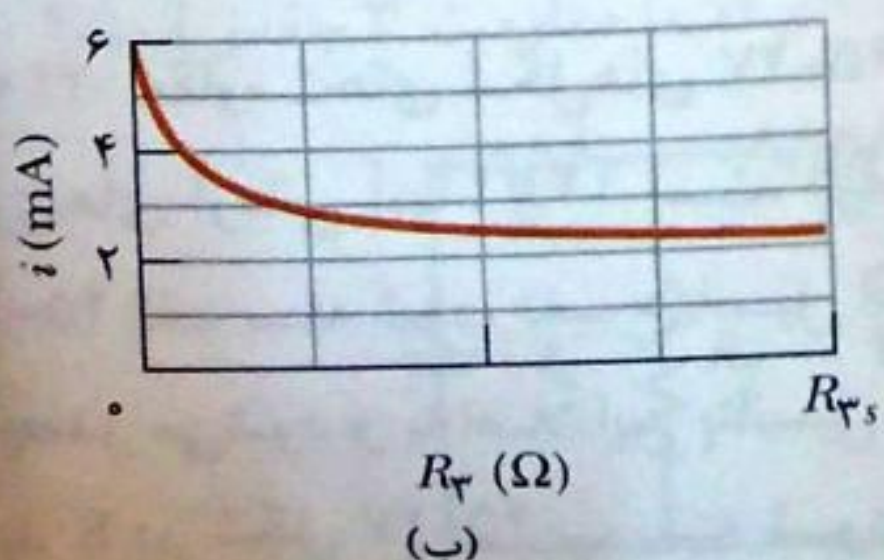
شکل ۲۷-۵۳ مسئله های ۴۴ و ۴۸

۴۵•• ILW در شکل ۲۷-۵۴، مقاومت ها عبارتند از  $R_1 = 10\Omega$  و  $R_2 = 20\Omega$ ، و emf باتری آرمانی  $\mathcal{E} = 20V$  و  $\mathcal{E}_1 = \mathcal{E}_2 = 40V$  است. (الف) اندازه و (ب) جهت (رو به بالا یا رو به پایین) جریان در باتری ۱، (پ) اندازه و (ت) جهت جریان در باتری ۲ و (ث) اندازه و (ج) جهت جریان در باتری ۳ چیست؟ (چ) اختلاف پتانسیل  $V_a - V_b$  چقدر است؟



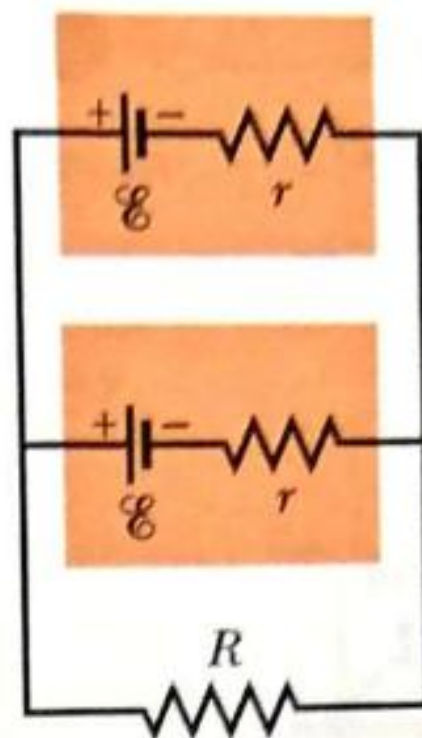
شکل ۲۷-۵۴ مسئله ۴۵

۴۶•• در شکل ۲۷-۵۵، مقاومت ۳ یک مقاومت متغیر و emf باتری آرمانی  $\mathcal{E} = 12V$  است. شکل ۲۷-۵۵ ب جریان  $i$  عبوری از باتری را بر حسب تابعی از  $R_3$  نشان می دهد. محور افقی با  $R_3 = 20\Omega$  مقیاس بندی شده است. وقتی  $R_3 \rightarrow \infty$  میل کند این منحنی، مجانبی  $2.0mA$  دارد. (الف) مقاومت  $R_1$  و (ب) مقاومت  $R_2$  چقدر است؟



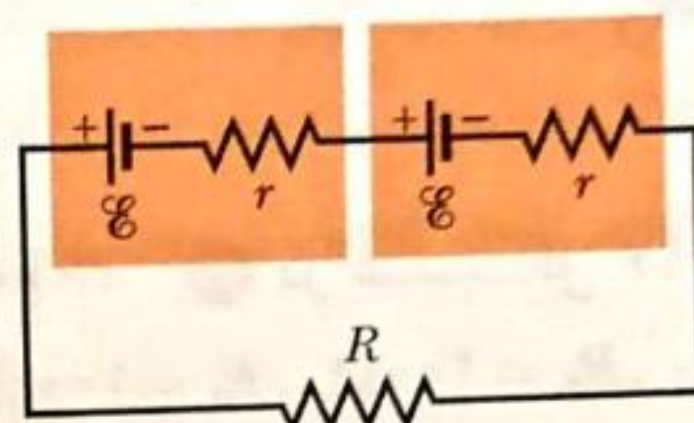
شکل ۲۷-۵۵ مسئله ۴۶

۲۹•• در شکل ۲۷-۵۰، دو باتری با emf برابر با  $\mathcal{E} = 120V$  و مقاومت داخلی  $r = 0.30\Omega$  به طور موازی به دو سر مقاومت  $R$  بسته شده اند. (الف) به ازای چه مقداری از  $R$  آهنگ اتلاف در مقاومت بیشینه است؟ (ب) این مقدار بیشینه چقدر است؟



شکل ۲۷-۵۰ مسئله ۳۹ و ۴۰

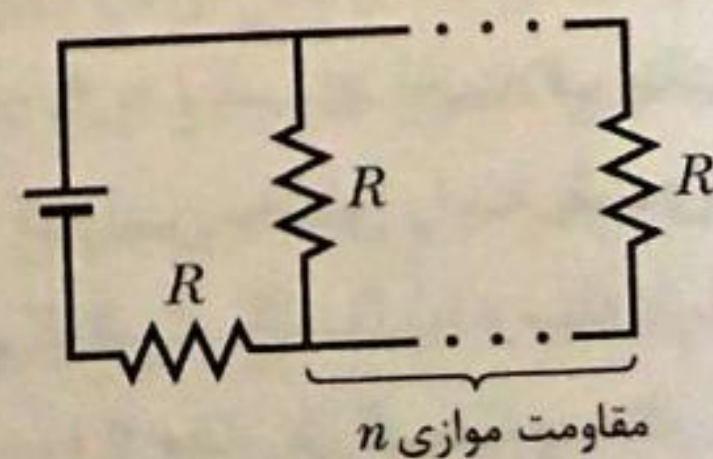
۴۰•• GO قرار است دو باتری با emf برابر  $\mathcal{E} = 120V$  و مقاومت داخلی  $r = 0.20\Omega$  به یک مقاومت خارجی  $R$  یا به طور موازی (شکل ۲۷-۵۰) و یا به طور متوالی (شکل ۲۷-۵۱) بسته شوند. اگر  $R = 20r$  باشد، جریان  $i$  در مقاومت خارجی (الف) آرایش موازی و (ب) آرایش متوالی چقدر است؟ (پ) برای کدام آرایش  $i$  بزرگتر است؟ اگر  $R = r/20$  باشد،  $i$  در مقاومت خارجی (ت) آرایش موازی و (ث) آرایش متوالی چقدر است؟ (ج) اکنون برای کدام آرایش  $i$  بزرگتر است؟



شکل ۲۷-۵۱ مسئله ۴۰

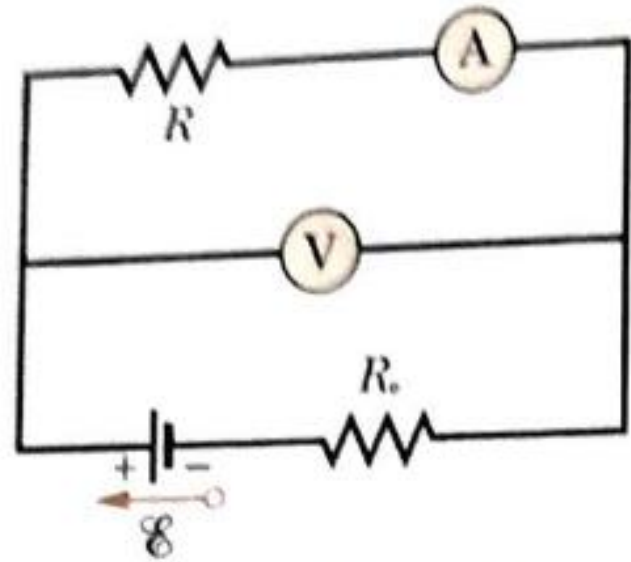
۴۱•• در شکل ۲۷-۴۱،  $\mathcal{E}_1 = 300V$ ،  $\mathcal{E}_2 = 100V$ ،  $R_1 = 400\Omega$ ،  $R_2 = 200\Omega$ ،  $R_3 = 500\Omega$ ، و هر دو باتری آرمانی اند. آهنگی که با آن انرژی در (الف)  $R_1$ ، (ب)  $R_2$  و (پ)  $R_3$  تلف می شود چقدر است؟ توان (ت) باتری ۱ و (ث) باتری ۲ چقدر است؟

۴۲•• در شکل ۲۷-۵۲، آرایه ای از  $n$  مقاومت موازی به طور متوالی به یک مقاومت و یک باتری آرمانی بسته شده اند. اندازه ی همه ی این مقاومت ها یکسان است. اگر مقاومت یکسانی به طور موازی به این آرایه ی موازی اضافه شود، جریان عبوری از باتری به اندازه ی  $1/25\%$  تغییر می کند. مقدار  $n$  چقدر است؟



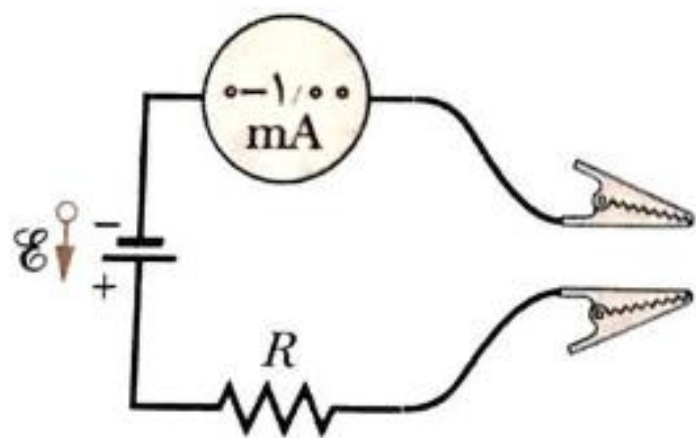
شکل ۲۷-۵۲ مسئله ۴۲

پتانسیل دو سر آمپرسنج، بنابراین، نسبت دو عددی که سنجها نشان می دهند برابر با  $R$  نیست، بلکه فقط مقاومت ظاهری  $R' = V'/i$  است. اگر  $R = ۸۵/۰\Omega$  باشد، (الف) عددی که آمپرسنج نشان می دهد، (ب) عددی که ولتسنج نشان می دهد و (پ) چقدر است؟ (ت) اگر  $R_1$  کاهش یابد، آیا تفاوت بین  $R$  و  $R'$  افزایش می یابد یا کاهش، و یا تغییر نمی کند؟



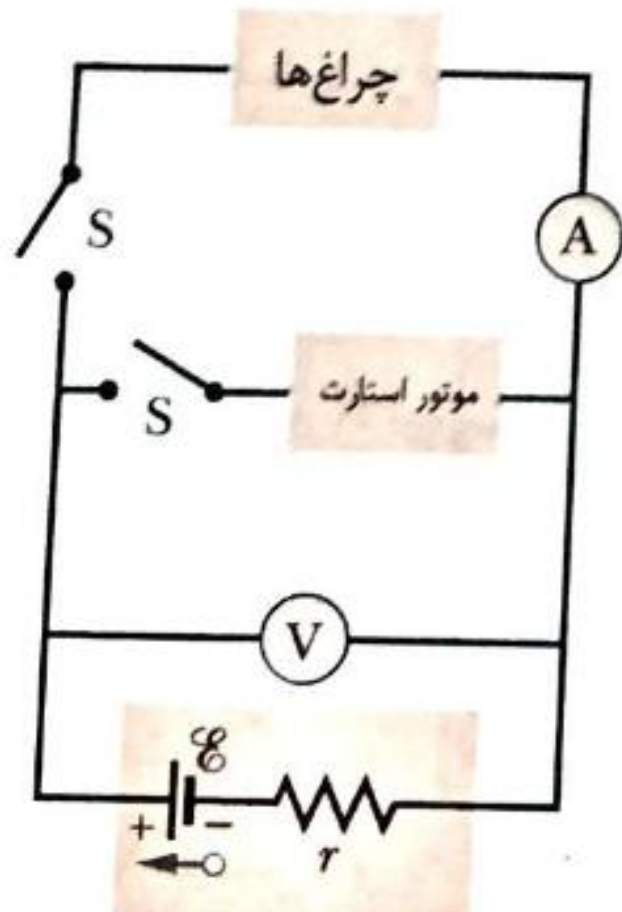
شکل ۲۷-۵۸ مسئله ۵۱

۵۲۰۰ همان طور که در شکل ۲۷-۵۹ نشان داده شده است، یک اهم سنج ساده با اتصال متوالی یک باتری  $۱/۵۰V$  چراغ قوه به یک مقاومت  $R$  و آمپرسنجی که از  $۰$  تا  $۱/۰۰mA$  مدرج شده، ساخته شده است. مقاومت  $R$  طوری تنظیم شده است که هرگاه گیره ها به هم متصل شوند، آمپرسنج تا آخرین درجه  $۱/۰۰mA$  خود منحرف شود. چه مقاومت خارجی ای باید به دو سر گیره ها بسته شود تا انحرافی برابر با (الف)  $۱/۰۰\%$ ، (ب)  $۵/۰۰\%$ ، و (پ)  $۹/۰۰\%$  آخرین درجه حاصل شود؟ (ت) اگر مقاومت آمپرسنج  $۲۰/۰\Omega$  و مقاومت داخلی باتری ناچیز باشد، مقدار  $R$  چقدر است؟



شکل ۲۷-۵۹ مسئله ۵۲

۵۳۰۰ در شکل ۲۷-۱۴ فرض کنید که  $\mathcal{E} = ۳/۰V$ ،  $r = ۱۰۰\Omega$ ،  $R_1 = ۲۵۰\Omega$  و  $R_2 = ۳۰۰\Omega$  است. اگر مقاومت  $R_V$  ولتسنج برابر  $۵/۰k\Omega$  باشد، در اندازه گیری اختلاف پتانسیل دو سر  $R_1$  چند درصد خطا وجود دارد؟ حضور آمپرسنج را نادیده بگیرید.



شکل ۲۷-۶۰ مسئله ۵۴

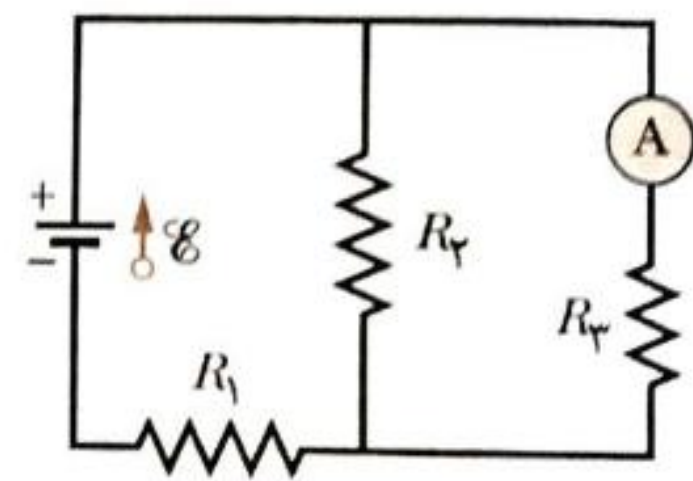
۵۴۰۰ وقتی چراغ های اتومبیلی روشن شود، آمپرسنجی که به طور متوالی با آنها بسته شده عدد  $۱۰/۰A$  و ولتسنجی که به دو سر آنها بسته شده عدد  $۱۲/۰V$  را نشان می دهد (شکل ۲۷-۶۰). وقتی استارت زده شود، عددی که آمپرسنج نشان می دهد به  $۸/۰۰A$

۵۱۰۰۰ یک سیم مسی به شعاع  $a = ۰/۲۵mm$  دارای یک پوشش آلومینیومی با شعاع خارجی  $b = ۰/۳۸mm$  است. از این سیم مرکب جریان  $I = ۲/۰A$  می گذرد. با استفاده از جدول ۲۶-۱، جریان در (الف) مس و (ب) آلومینیوم را محاسبه کنید. (پ) اگر اختلاف پتانسیل  $V = ۱۲/۰V$  بین دو انتهای سیم موجب ایجاد این جریان شده باشد، طول این سیم مرکب چقدر است؟

۵۱۰۰۰ در شکل ۲۷-۵۳،  $R_1 = ۷/۰\Omega$ ،  $R_2 = ۱۲/۰\Omega$ ،  $R_3 = ۴/۰\Omega$  و  $R_4 = ۲/۰\Omega$  است. به ازای چه مقداری از  $R_4$  آهنگ انتقال انرژی از باتری به مقاومت ها برابر با (الف)  $۶۰/۰W$ ، (ب) بیشترین آهنگ انتقال ممکن  $P_{max}$  و (پ) کمترین آهنگ ممکن  $P_{min}$  است؟ (ت)  $P_{max}$  و (ث)  $P_{min}$  چقدر است؟

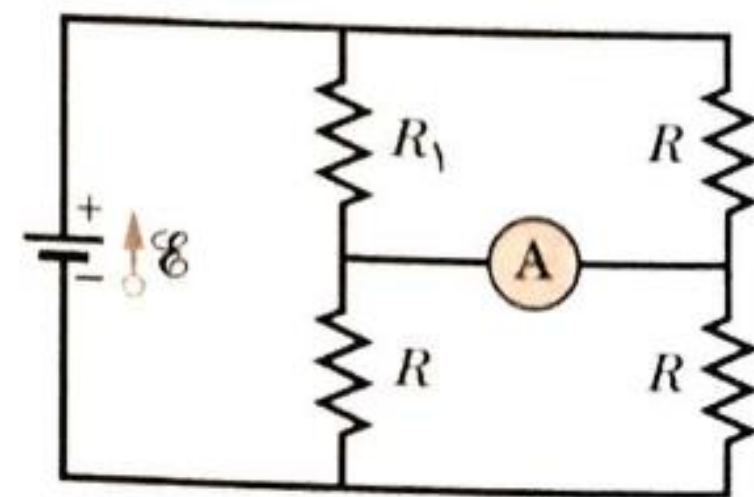
بخش ۲۷-۴ آمپرسنج و ولتسنج

۵۹۰۰ ILW (الف) در شکل ۲۷-۵۶، اگر  $\mathcal{E} = ۵/۰V$  (باتری آرمانی)،  $R_1 = ۲/۰\Omega$ ،  $R_2 = ۴/۰\Omega$  و  $R_3 = ۶/۰\Omega$  باشد، آمپرسنج چه عددی را نشان می دهد؟ (ب) حال جای آمپرسنج و باتری را عوض کنید. نشان دهید که در این صورت عددی که آمپرسنج نشان می دهد تغییری نمی کند.



شکل ۲۷-۵۶ مسئله ۴۹

۵۰۰۰ در شکل ۲۷-۵۷،  $R_1 = ۲/۰R$ ، مقاومت آمپرسنج صفر و باتری آرمانی است. چه ضربی از  $\mathcal{E}/R$  جریان آمپرسنج را به دست می دهد؟



شکل ۲۷-۵۷ مسئله ۵۰

۵۱۰۰ در شکل ۲۷-۵۸، ولتسنجی به مقاومت  $R_V = ۳۰۰\Omega$  و آمپرسنجی به مقاومت  $R_A = ۳/۰\Omega$  برای اندازه گیری مقاومت  $R$  موجود در مدار استفاده شده اند که همچنین شامل یک مقاومت  $R_0 = ۱۰۰\Omega$  و یک باتری آرمانی با  $emf$  برابر با  $\mathcal{E} = ۱۲/۰V$  است. مقاومت  $R$  با  $R = V/i$  داده می شود، که  $V$  پتانسیل دو سر  $R$  و  $i$  عددی است که آمپرسنج نشان می دهد. عددی که ولتسنج نشان می دهد  $V'$  است که عبارت است از  $V$  به علاوه اختلاف

بخش ۲۷-۵ مدارهای RC



شکل ۲۷-۶۳ مسئله‌های ۵۷ و ۵۸

۵۷. کلید S در شکل ۲۷-۶۳ در لحظه‌ی  $t=0$  بسته می‌شود، تا بدین ترتیب خازن بدون بار اولیه با ظرفیت  $C = 15 \mu F$  از طریق

مقاومتی با  $R = 20 \Omega$  باردار شود. در چه زمانی پتانسیل دو سر این خازن برابر با پتانسیل دو سر مقاومت می‌شود؟

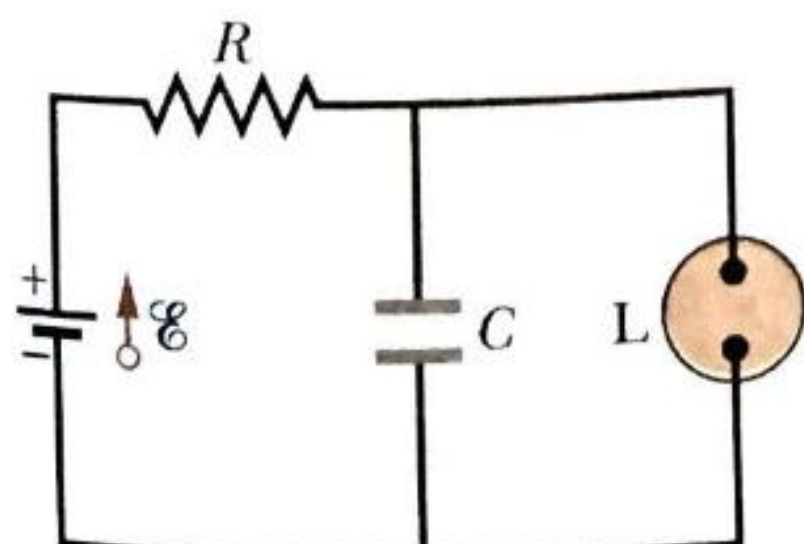
۵۸. در یک مدار RC متوالی،  $\mathcal{E} = 12 V$ ،  $R = 1.4 M\Omega$ ،  $C = 1.8 \mu F$  است. (الف) ثابت زمانی را محاسبه کنید. (ب) بار بیشینه‌ای را که در حین باردار شدن روی خازن ظاهر می‌شود پیدا کنید. (پ) چقدر طول می‌کشد تا بار خازن  $16 \mu C$  شود؟

۵۹. برحسب مضربی از ثابت زمانی  $\tau$ ، زمان لازم برای آنکه یک خازن بدون بار در یک مدار RC متوالی به اندازه‌ی ۹۹٪ بار نهایی آن باردار شود، چقدر است؟

۶۰. خازنی با بار اولیه‌ی  $q_0$  از طریق یک مقاومت، تخلیه می‌شود. برحسب مضربی از ثابت زمانی  $\tau$ ، زمان لازم برای آنکه این خازن (الف) یک-سوم بار خود و (ب) دو-سوم بار خود را از دست دهد، چقدر است؟

۶۱. **ILW** یک مقاومت  $15 k\Omega$  و یک خازن به‌طور متوالی به هم بسته می‌شوند و سپس اختلاف پتانسیل  $12 V$  به‌طور ناگهانی به دو سر آنها اعمال می‌گردد. اختلاف پتانسیل دو سر خازن در عرض  $1.3 \mu s$  به  $5 V$  افزایش می‌یابد. (الف) ثابت زمانی مدار را محاسبه کنید. (ب) ظرفیت این خازن را به‌دست آورید.

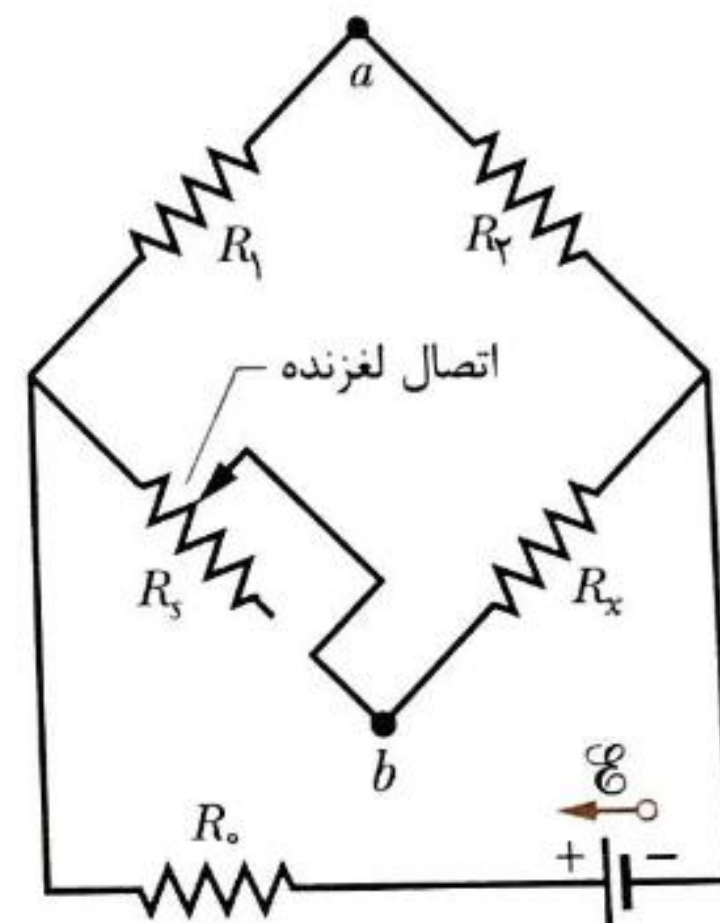
۶۲. شکل ۲۷-۶۴ مدار یک لامپ چشمک‌زن را، مانند همان‌هایی که در محل‌های راه‌سازی روی بشکه‌هایی سوارند، نشان می‌دهد. لامپ فلئورسان L (با ظرفیت ناچیز) به‌طور موازی به دو سر خازن C ی یک مدار RC بسته شده است. تنها در صورتی جریان از لامپ می‌گذرد که اختلاف پتانسیل دو سر آن به ولتاژ فروریزش  $V_L$  برسد؛ آنگاه خازن از طریق لامپ، کاملاً تخلیه می‌شود و لامپ، درخش کوتاهی می‌زند. برای لامپی با ولتاژ فروریزش  $V_L = 72 V$  که به یک باتری آرمانی  $95 V$  و یک خازن  $150 \mu F$  بسته شده است، مقاومت R مورد نیاز برای آنکه دو درخش در هر ثانیه زده شود، چقدر است؟



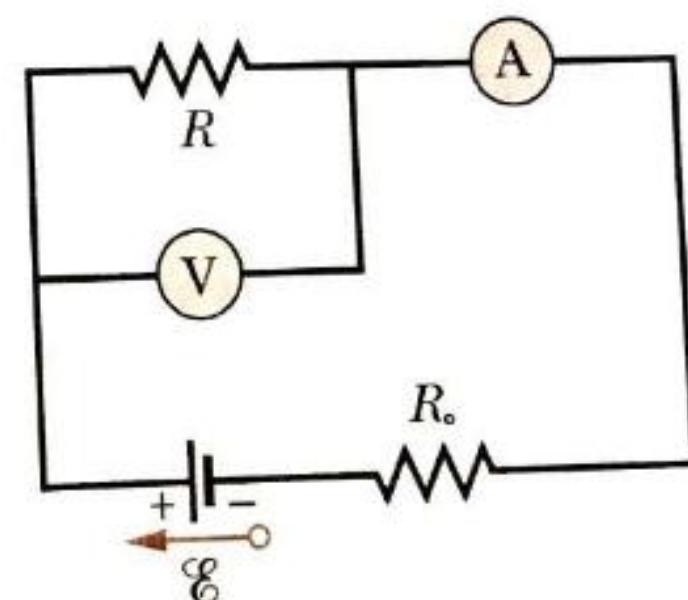
شکل ۲۷-۶۴ مسئله‌ی ۶۲

افت می‌کند و نور چراغ‌ها قدری کم می‌شود. اگر مقاومت داخلی باتری  $0.5 \Omega$  و مقاومت آمپرسنج ناچیز باشد، (الف) emf باتری و (ب) جریان عبوری از موتور استارت وقتی چراغ‌ها روشن‌اند چقدر است؟

۵۵. در شکل ۲۷-۶۱، مقدار  $R_s$  باید طوری تنظیم شود که با حرکت دادن اتصال لغزنده روی آن، سرانجام پتانسیل نقطه‌های a و b یکسان شود. (یک روش برای تحقیق این شرط آن است که برای لحظه‌ای آمپرسنج حساسی را بین نقطه‌های a و b ببندیم؛ اگر این دو نقطه در پتانسیل یکسانی باشند، آمپرسنج منحرف نخواهد شد.) نشان دهید هرگاه این تنظیم ایجاد شود، رابطه‌ی  $R_x = R_s R_2 / R_1$  برقرار است. یک مقاومت مجهول ( $R_x$ ) را می‌توان با استفاده از این وسیله، که پل و تستون<sup>۱</sup> خوانده می‌شود، برحسب یک مقاومت استاندارد ( $R_s$ ) اندازه‌گیری کرد.



شکل ۲۷-۶۱ مسئله‌ی ۵۵



شکل ۲۷-۶۲ مسئله‌ی ۵۶

۵۶. در شکل ۲۷-۶۲، از یک ولت‌سنج به مقاومت  $R_V = 300 \Omega$  و یک آمپرسنج به مقاومت  $R_A = 300 \Omega$  برای اندازه‌گیری مقاومت R در مدار استفاده شده است که همچنین

شامل یک مقاومت  $R_0 = 100 \Omega$  و یک باتری آرمانی با emf برابر با  $\mathcal{E} = 12 V$  است. مقاومت R با  $R = V/i$  داده می‌شود، که V عددی است که ولت‌سنج نشان می‌دهد و i جریان عبوری از مقاومت R است. ولی عددی که آمپرسنج نشان می‌دهد  $i'$  نیست، بلکه  $i'$  است که عبارت است از  $i$  به‌علاوه‌ی جریانی که از ولت‌سنج می‌گذرد. بنابراین، نسبت دو عددی که سنج‌ها نشان می‌دهند برابر با R نیست، بلکه فقط مقاومت ظاهری  $R' = V'/i'$  است. اگر  $R = 85 \Omega$  باشد، (الف) عددی که آمپرسنج نشان می‌دهد، (ب) عددی که ولت‌سنج نشان می‌دهد و (پ) چقدر است؟ (ت) اگر  $R_V$  افزایش یابد، آن اختلاف بین R و  $R'$  افزایش می‌یابد یا کاهش، و یا تغییر نمی‌کند؟

<sup>۱</sup> Wheatstone bridge

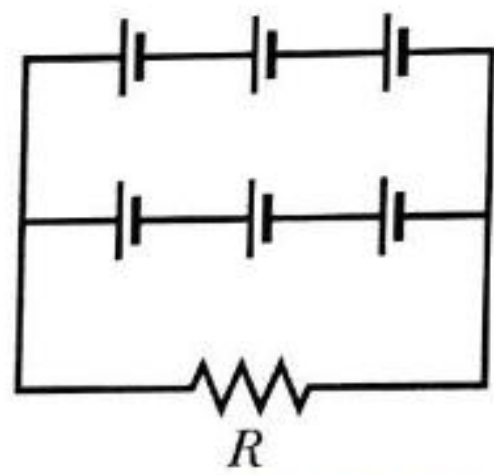
۶۷••• اختلاف پتانسیل بین صفحه‌های یک خازن  $2.7 \mu F$  نشتی (به این معنی که بار از یک صفحه به صفحه دیگر نشت می‌کند) در عرض  $2.5 s$  به یک-چهارم مقدار اولیه‌اش کاهش می‌یابد. مقاومت معادل بین صفحه‌های این خازن چقدر است؟

۶۸••• یک خازن  $1.0 \mu F$  با انرژی ذخیره شده‌ی اولیه‌ی  $0.5 J$  از طریق یک مقاومت  $1.0 M\Omega$  تخلیه می‌شود. (الف) بار اولیه‌ی روی این خازن چقدر است؟ (ب) وقتی تخلیه شروع شود، جریان عبوری از مقاومت چقدر است؟ عبارت‌هایی بر حسب زمان  $t$  بیابید که (پ) اختلاف پتانسیل  $V_C$  ی دو سر خازن، (ت) اختلاف پتانسیل  $V_R$  دو سر مقاومت و (ث) آهنگی که با آن انرژی گرمایی در مقاومت ایجاد می‌شود را به دست دهند.

۶۹•••• **GO** یک مقاومت  $3.0 M\Omega$  و یک خازن  $1.0 \mu F$  به‌طور متوالی به یک باتری آرمانی با  $emf$  برابر  $4.0 V$  بسته شده‌اند.  $1.0 s$  پس از اتصال، آهنگ (الف) افزایش بار خازن (ب) انرژی ذخیره شده در خازن، (پ) انرژی گرمایی ظاهر شده در مقاومت و (ت) انرژی تولید شده توسط باتری چقدر است؟

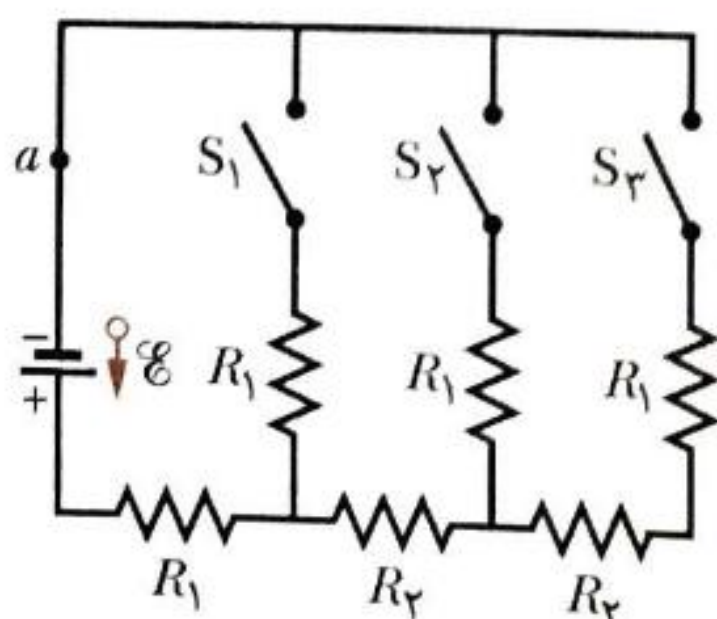
**مسئله‌های تکمیلی**

۷۰ **GO** هر یک از شش باتری واقعی شکل ۶۸-۲۷ دارای  $emf$  ای برابر  $2.0 V$  و مقاومت  $4.0 \Omega$  هستند. (الف) جریان عبوری از مقاومت (خارجی)  $R = 4.0 \Omega$  چقدر است؟ (ب) اختلاف پتانسیل دو سر هر باتری چقدر است؟ (پ) توان هر باتری چقدر است؟ (ت) در هر باتری، انرژی با چه آهنگی به انرژی گرمایی داخلی تبدیل می‌شود؟



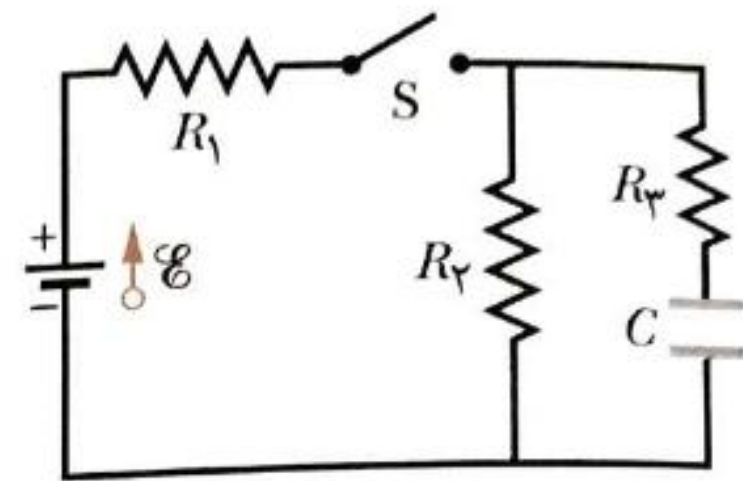
شکل ۶۸-۲۷ مسئله ۷۰

۷۱ در شکل ۶۹-۲۷،  $R_1 = 2.0 \Omega$ ،  $R_2 = 1.0 \Omega$  و  $emf$  باتری آرمانی  $\mathcal{E} = 12.0 V$  است. اگر (الف) فقط کلید  $S_1$  را ببندیم، (ب) فقط کلیدهای  $S_1$  و  $S_2$  را ببندیم، و (پ) هر سه کلید را ببندیم، جریان در نقطه‌ی  $a$  چقدر می‌شود؟



شکل ۶۹-۲۷ مسئله ۷۱

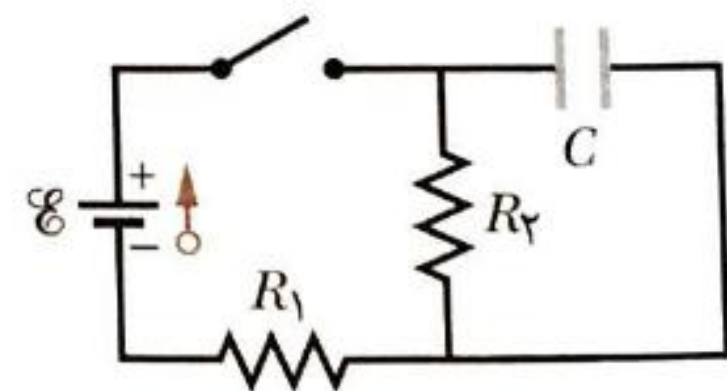
۶۳••• **WWW** در مدار شکل ۶۵-۲۷،  $\mathcal{E} = 1.2 kV$ ،  $C = 6.5 \mu F$  و  $R_1 = R_2 = R_3 = 0.73 M\Omega$  است. وقتی  $C$  کاملاً بدون بار است، کلید  $S$  ناگهان زده می‌شود (لحظه‌ی  $t = 0$ ). در  $t = 0$ ، (الف) جریان  $i_1$  مقاومت ۱، (ب) جریان  $i_2$  مقاومت ۲، (پ) جریان  $i_3$  مقاومت ۳ چقدر است؟ در  $t = \infty$  (یعنی، پس از گذشت چندین ثابت زمانی)، (ت)  $i_1$ ، (ث)  $i_2$  و (ج)  $i_3$  چقدر می‌شود؟ اختلاف پتانسیل  $V_2$  ی دو سر مقاومت ۲ در (ج)  $t = 0$  و (ح)  $t = \infty$  چقدر است؟ (خ)  $V_2$  را بر حسب زمان  $t$  ی بین این دو زمان حدی رسم کنید.



شکل ۶۵-۲۷ مسئله ۶۳

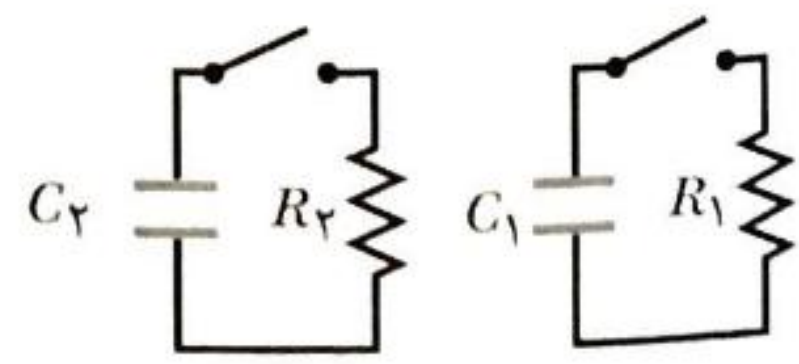
۶۴••• خازنی با اختلاف پتانسیل اولیه‌ی  $100 V$  از طریق یک مقاومت تخلیه می‌شود، هرگاه کلید بین آنها در  $t = 0$  بسته شود. در  $t = 1.0 s$ ، اختلاف پتانسیل دو سر این خازن  $1.0 V$  است. (الف) ثابت زمانی این مدار چقدر است؟ (ب) اختلاف پتانسیل دو سر خازن در  $t = 1.7 s$  چقدر می‌شود؟

۶۵••• **GO** در شکل ۶۶-۲۷،  $R_1 = 1.0 k\Omega$ ،  $R_2 = 15.0 k\Omega$ ،  $C = 0.40 \mu F$  و  $emf$  باتری آرمانی  $\mathcal{E} = 2.0 V$  است. نخست کلید برای مدتی طولانی بسته می‌شود تا اینکه حالت پایا برقرار شود. سپس کلید در زمان  $t = 0$  باز می‌شود. جریان در مقاومت ۲ در  $t = 4.0 ms$  چقدر است؟



شکل ۶۶-۲۷ مسئله ۶۵

۶۶••• شکل ۶۷-۲۷ دو مدار با یک خازن باردار را نشان می‌دهد که باید به هنگام بسته شدن کلید از طریق یک مقاومت تخلیه شوند. در شکل ۶۷-۲۷ الف،  $R_1 = 2.0 \Omega$  و  $C_1 = 5.0 \mu F$  است. در شکل ۶۷-۲۷ ب،  $R_2 = 1.0 \Omega$  و  $C_2 = 8.0 \mu F$  است. نسبت بارهای اولیه‌ی روی دو خازن  $q_{02} / q_{01} = 1.5$  است. در لحظه‌ی  $t = 0$  هر دو کلید بسته می‌شوند. در چه زمان  $t$  یی، هر دو خازن بار یکسانی دارند؟

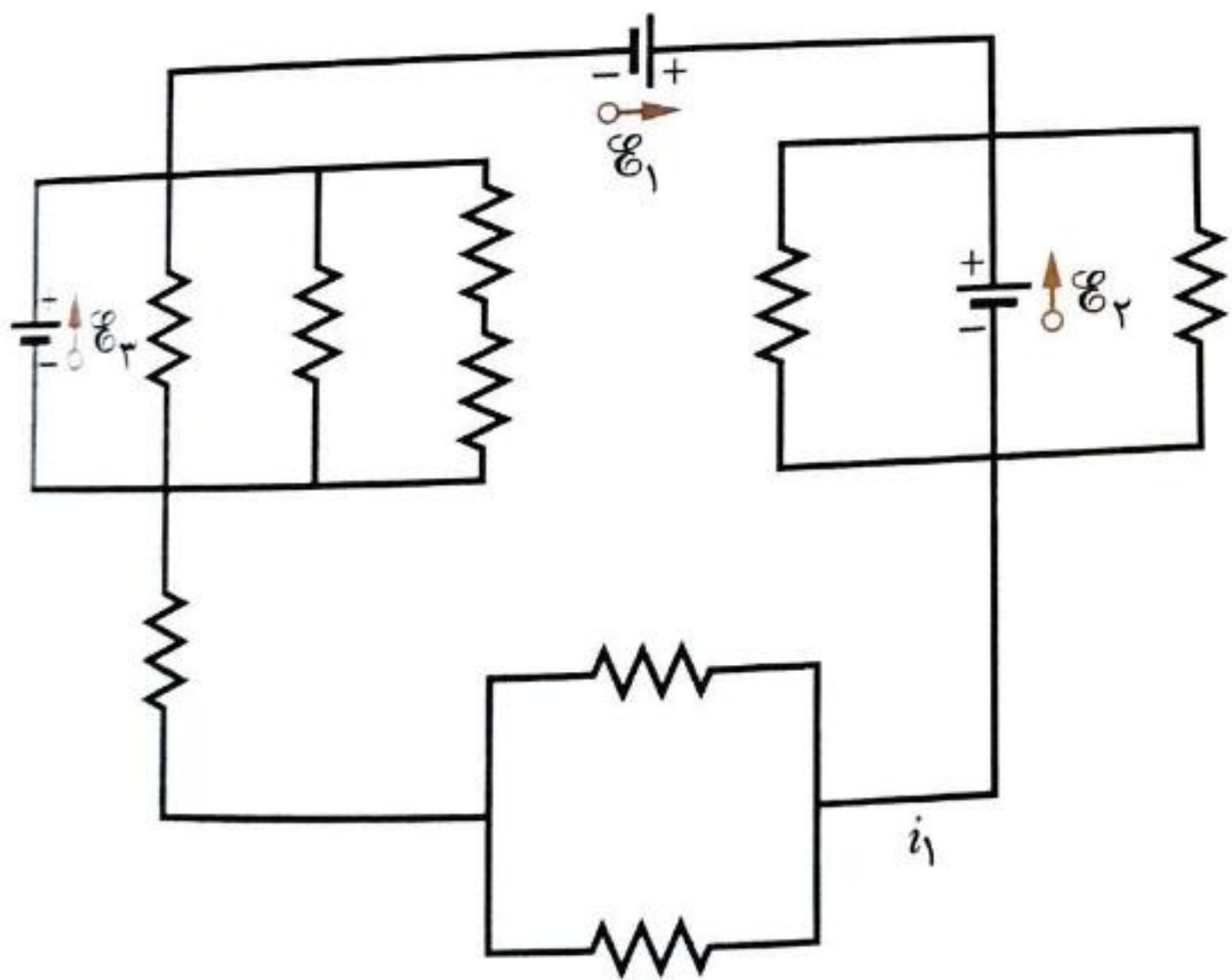


شکل ۶۷-۲۷ مسئله ۶۶

به  $10\text{pF}$  می‌شود. (الف) در آن صورت پتانسیل بدن شما چقدر است؟ وقتی بار روی شما از طریق بدن و کفش‌هایتان خارج شود (شما خازنی هستید که از طریق یک مقاومت تخلیه می‌شود) پتانسیل بدن شما با زمان کاهش پیدا می‌کند. فرض کنید مقاومت در طول این مسیر  $300\text{G}\Omega$  باشد. اگر در حالی که پتانسیل شما به بیش از  $100\text{V}$  رسیده، به یک وسیله‌ی الکتریکی دست بزنید، ممکن است موجب خرابی آن بشوید. (ب) تا پیش از رسیدن به سطح ایمن  $100\text{V}$ ، چقدر باید صبر کنید؟

اگر تسمه‌ی رسانایی را به دور مچ خود بپیچید که متصل به زمین باشد، پتانسیل شما تا وقتی که ایستاده‌اید افزایش نمی‌کند. همچنین با سرعت بیشتری تخلیه می‌شوید، زیرا مقاومت از طریق اتصال به زمین خیلی کمتر از مقاومت از طریق بدن و کفش‌های شماست. (پ) فرض کنید وقتی که ایستاده‌اید، پتانسیل شما  $1400\text{V}$  و ظرفیت خازن صندلی-بدن شما  $10\text{pF}$  باشد. مقاومت در تسمه‌ی متصل به زمین باید چقدر باشد تا بتوانید در عرض  $0.3\text{s}$  تا  $100\text{V}$  تخلیه شوید، که کمتر از زمان لازم برای رسیدن به رایانه‌تان است؟

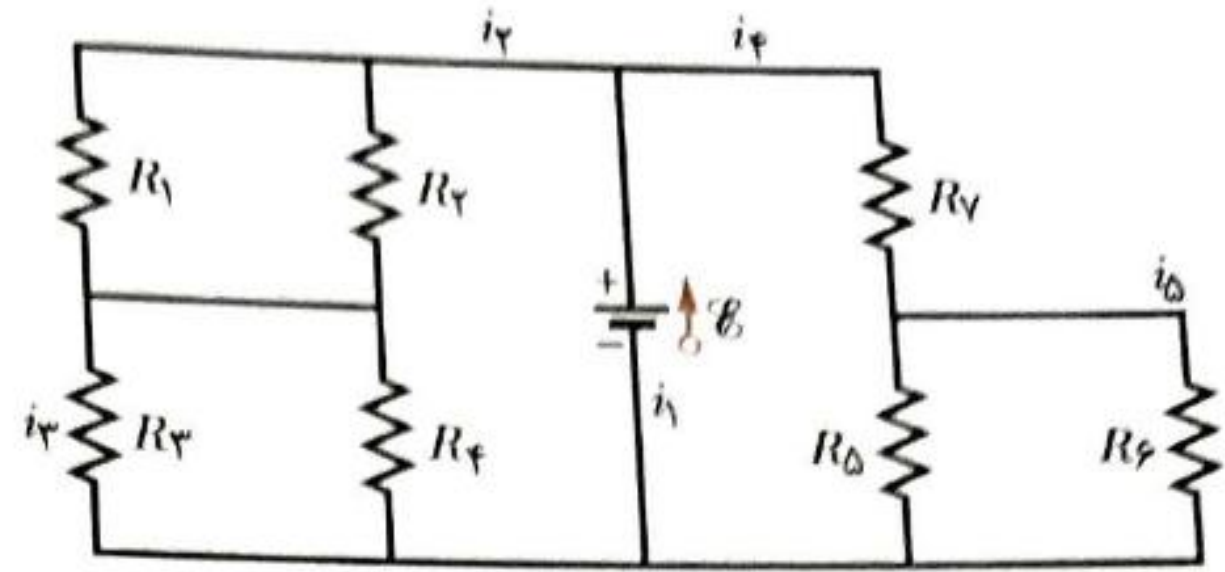
۷۶ در شکل ۷۲-۲۷،  $\text{emf}$  باتری آرمانی  $\mathcal{E}_1 = 20\text{V}$  و  $\mathcal{E}_2 = 10\text{V}$  و  $\mathcal{E}_3 = 5\text{V}$  و هر یک از مقاومت‌ها  $200\Omega$  است. (الف) اندازه و (ب) جهت (رو به سمت چپ یا رو به سمت راست) جریان  $i_1$  چیست؟ (پ) آیا باتری ۱ انرژی تولید می‌کند یا مصرف و (ج) توان آن چقدر است؟ (چ) آیا باتری ۳ انرژی تولید می‌کند یا مصرف و (ح) توان آن چقدر است؟



شکل ۷۲-۲۷ مسئله ۷۶

۷۷ یک مقاومت دما-ثابت<sup>۱</sup> از اتصال متوالی مقاومتی از جنس سیلیسیوم با مقاومتی از جنس آهن ساخته شده است. اگر مقاومت کل مورد نیاز در یک گستره‌ی دمایی وسیع حول  $20^\circ\text{C}$  برابر  $10000\Omega$  باشد، اندازه‌ی (الف) مقاومت سیلیسیومی و (ب) مقاومت آهنی باید چقدر باشد؟ (به جدول ۱-۲۶ نگاه کنید.)

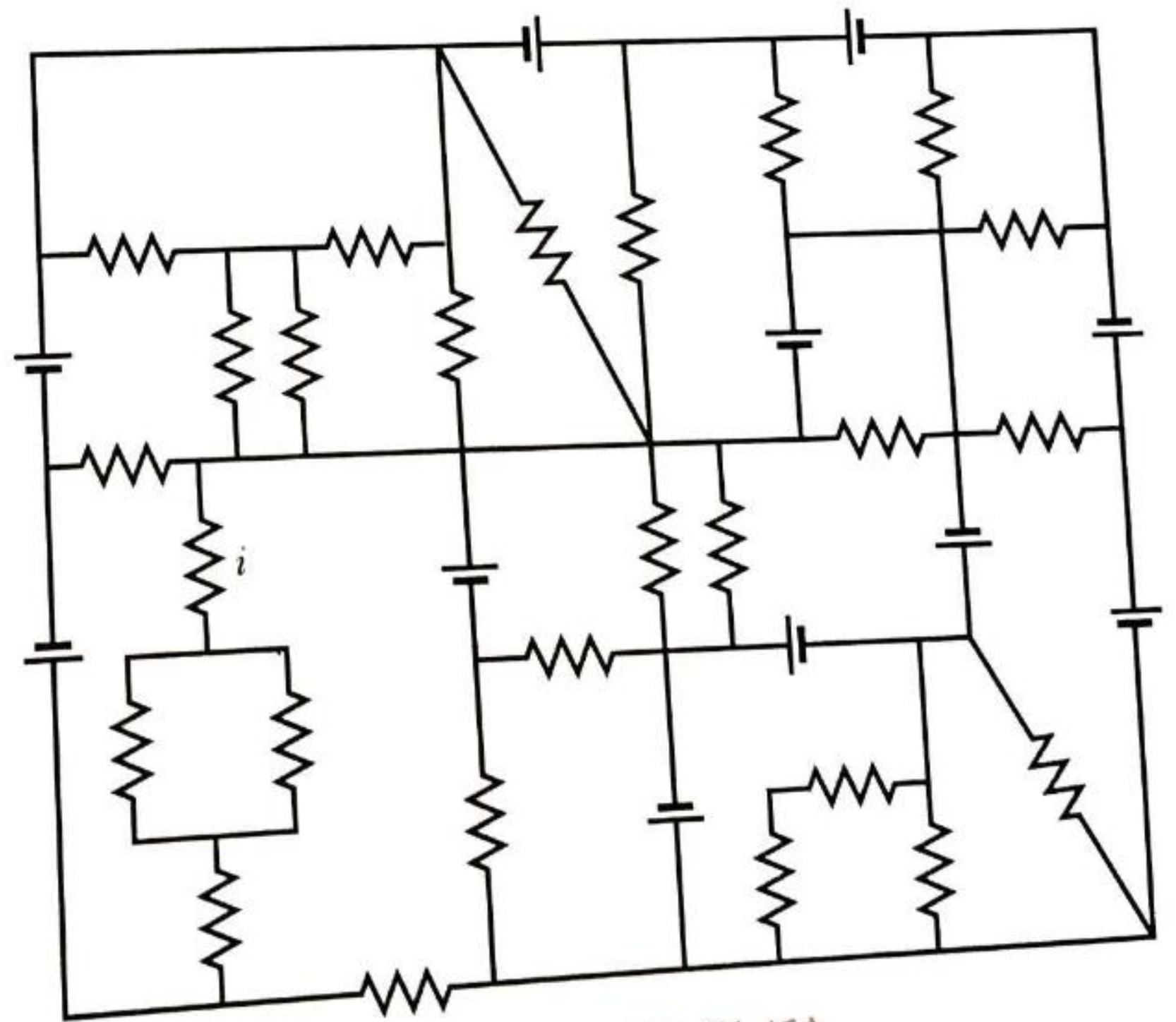
۷۲ در شکل ۷۰-۲۷،  $\text{emf}$  باتری آرمانی  $\mathcal{E} = 30\text{V}$  است و مقاومت‌ها عبارت‌اند از  $R_1 = R_2 = 14\Omega$ ،  $R_3 = R_4 = R_5 = 6\Omega$  و  $R_6 = 1.5\Omega$ . جریان‌های (الف)  $i_1$ ، (ب)  $i_2$ ، (پ)  $i_3$ ، (ت)  $i_4$  و (ث)  $i_5$  چقدرند؟



شکل ۷۰-۲۷ مسئله ۷۲

۷۳ سیم‌های  $A$  و  $B$  که دارای طول مساوی  $40\text{m}$  و قطر مساوی  $2.6\text{mm}$  هستند، به‌طور متوالی به هم بسته شده‌اند. اختلاف پتانسیل  $60\text{V}$  به دو سر این سیم مرکب اعمال شده است. مقاومت‌ها عبارت‌اند از  $R_A = 0.127\Omega$  و  $R_B = 0.729\Omega$ . برای سیم  $A$ ، (الف) بزرگی  $J$ ی چگالی جریان و (ب) اختلاف پتانسیل  $V$  چقدر است؟ (پ) سیم  $A$  از چه ماده‌ای ساخته شده است (به جدول ۱-۲۶ نگاه کنید)؟ برای سیم  $B$  (ت)  $J$  و (ث)  $V$  چقدر است؟ (ج) سیم  $B$  از چه ماده‌ای ساخته شده است؟

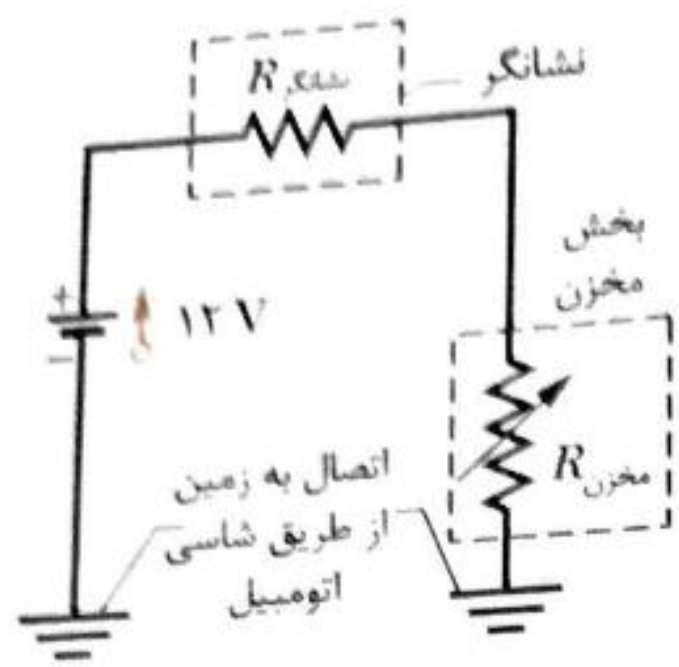
۷۴ (الف) اندازه و (ب) جهت (رو به بالا یا رو به پایین) جریان  $i$  در شکل ۷۱-۲۷، که در آن همه‌ی مقاومت‌ها  $4\Omega$  و همه‌ی باتری‌ها آرمانی و دارای  $\text{emf}$  ای برابر  $10\text{V}$  هستند، چیست؟ (راهنمایی: به این مسئله فقط با محاسبه‌ی ذهنی می‌توان پاسخ داد.)



شکل ۷۱-۲۷ مسئله ۷۴

۷۵ فرض کنید در حالی که روی یک صندلی نشسته‌اید، جدایی بار بین لباس‌تان و صندلی، شما را به پتانسیل  $200\text{V}$  برساند، طوری که ظرفیت بین شما و صندلی  $15\text{pF}$  باشد. وقتی می‌ایستید، افزایش جدایی بار بین بدن شما و صندلی موجب کاهش این ظرفیت

است، برابر با  $140\ \Omega$  و وقتی مخزن پر است برابر با  $20\ \Omega$  است. وقتی مخزن (الف) خالی است، (ب) نیمه پر است و (پ) پر است، جریان مدار را به دست آورید. باتری را آرمانی در نظر بگیرید.

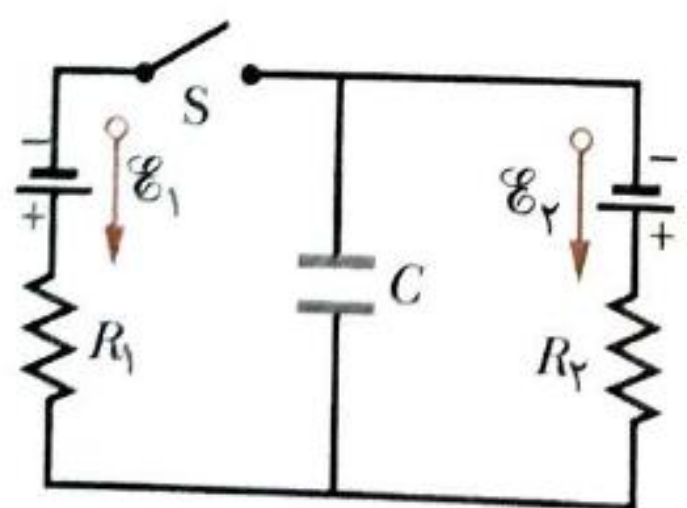


شکل ۲۷-۷۴ مسئله ۸۴

۸۵ موتور استارت یک اتومبیل خیلی آهسته می چرخد و تعمیرکار باید تصمیم بگیرد که آیا موتور، کابل یا باتری را تعویض کند. دفترچه‌ی راهنمای اتومبیل حاکی از آن است که باتری  $12\text{V}$  اتومبیل نباید مقاومت داخلی بیشتری از  $0.20\ \Omega$  داشته باشد، موتور نباید مقاومت بیشتری از  $0.200\ \Omega$  داشته باشد و کابل نباید مقاومتی بیشتر از  $0.40\ \Omega$  داشته باشد. تعمیرکار موتور را روشن می کند و اختلاف پتانسیل دو سر باتری را  $11.4\text{V}$ ، اختلاف پتانسیل دو سر کابل را  $3.0\text{V}$  و جریان عبوری را  $5.0\text{A}$  اندازه می گیرد. کدام قسمت معیوب است؟

۸۶ دو مقاومت  $R_1$  و  $R_2$  می توانند به طور متوالی یا موازی به دو سر یک باتری آرمانی با  $\text{emf}$  برابر  $\mathcal{E}$  بسته شوند. می خواهیم آهنگ اتلاف انرژی در ترکیب موازی، پنج برابر این آهنگ برای ترکیب متوالی باشد. اگر  $R_1 = 100\ \Omega$  باشد، (الف) کمترین و (ب) بیشترین مقدار  $R_2$  یی که به این آهنگ اتلاف می انجامد چقدر است؟

۸۷ مدار شکل ۲۷-۷۵ یک خازن، دو باتری آرمانی، دو مقاومت و یک کلید S را نشان می دهد. در ابتدا S برای مدتی طولانی باز است. اگر سپس این کلید برای مدتی طولانی بسته شود، تغییر بار خازن چقدر می شود؟ فرض کنید  $C = 10\ \mu\text{F}$ ،  $\mathcal{E}_1 = 1.0\text{V}$ ،  $\mathcal{E}_2 = 3.0\text{V}$ ،  $R_1 = 0.20\ \Omega$  و  $R_2 = 0.40\ \Omega$ .



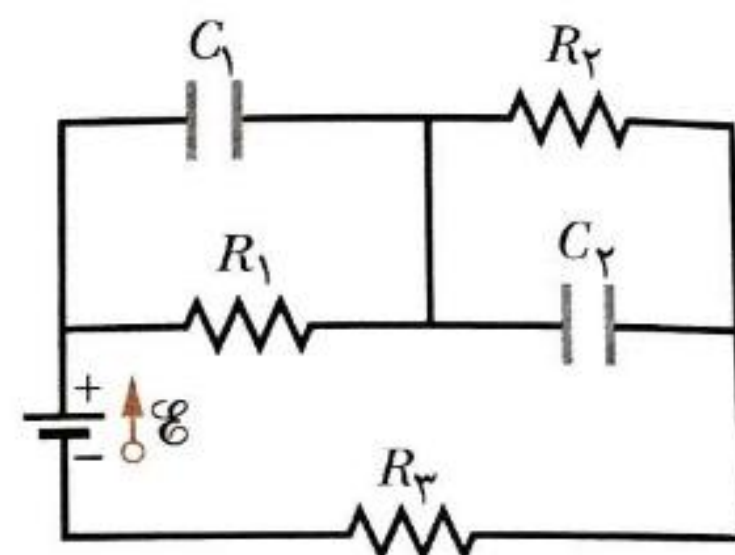
شکل ۲۷-۷۵ مسئله ۸۷

۸۸ در شکل ۲۷-۴۱،  $R_1 = 100\ \Omega$ ،  $R_2 = 200\ \Omega$ ، و  $\text{emf}$  باتری های آرمانی  $\mathcal{E}_1 = 20.0\text{V}$  و  $\mathcal{E}_2 = 50.0\text{V}$  است. به ازای چه مقداری از  $R_3$  هیچ جریانی از باتری ۱ نمی گذرد؟

۷۸ در شکل ۲۷-۱۴ فرض کنید  $\mathcal{E} = 5.0\text{V}$ ،  $r = 2.0\ \Omega$ ،  $R_1 = 5.0\ \Omega$  و  $R_2 = 4.0\ \Omega$  است. اگر مقاومت  $R_A$  ی آمپرسنج  $0.10\ \Omega$  باشد، درصد خطای ایجاد شده در اندازه گیری جریان چقدر می شود؟ فرض کنید ولتسنجی وجود ندارد.

۷۹ خازن C که در ابتدا بدون بار است توسط وسیله ای با  $\text{emf}$  ثابت  $\mathcal{E}$  که به طور متوالی به مقاومت R بسته شده است کاملاً باردار می شود. (الف) نشان دهید انرژی ذخیره شده ی نهایی در این خازن نصف انرژی است که توسط وسیله ی  $\text{emf}$  تولید می شود. (ب) با انتگرال گیری مستقیم از  $i^2 R$  روی زمان باردار شدن، نشان دهید که انرژی گرمایی تلف شده توسط مقاومت نیز نصف انرژی تولید شده توسط وسیله ی  $\text{emf}$  است.

۸۰ در شکل ۲۷-۷۳،  $R_1 = 5.00\ \Omega$ ،  $R_2 = 10.0\ \Omega$ ،  $R_3 = 15.0\ \Omega$ ،  $C_1 = 5.00\ \mu\text{F}$ ،  $C_2 = 10.0\ \mu\text{F}$  و  $\text{emf}$  باتری آرمانی  $\mathcal{E} = 24.0\text{V}$  است. با فرض آنکه مدار در حالت پایا باشد، انرژی کل ذخیره شده در دو خازن چقدر است؟



شکل ۲۷-۷۳ مسئله ۸۰

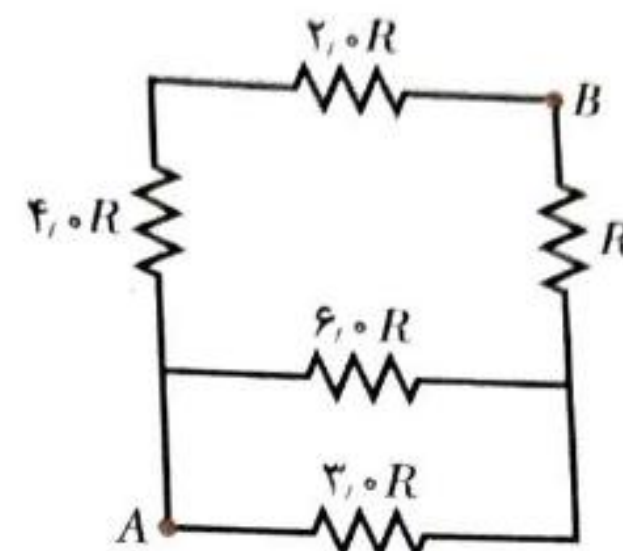
۸۱ در شکل ۲۷-۵ الف، اختلاف پتانسیل دو سر  $R_2$  را در صورتی بیابید که  $\mathcal{E} = 12\text{V}$ ،  $R_1 = 3.0\ \Omega$ ،  $R_2 = 4.0\ \Omega$  و  $R_3 = 5.0\ \Omega$  باشد.

۸۲ در شکل ۲۷-۸ الف اختلاف پتانسیل میان a و c را با در نظر گرفتن مسیری که شامل R،  $r_1$ ، و  $\mathcal{E}_1$  باشد محاسبه کنید.

۸۳ کنترل کننده ی یک اسباب بازی الکترونیکی شامل یک مقاومت متغیر است که به دو صفحه ی یک خازن  $0.220\ \mu\text{F}$  بسته شده است. خازن تا  $5.00\text{V}$  باردار و سپس از طریق مقاومت تخلیه می شود. زمان کاهش اختلاف پتانسیل دو صفحه به  $0.800\text{V}$  با ساعتی در داخل اسباب بازی اندازه گیری می شود. اگر گستره ی زمان های تخلیه ای که می تواند عملاً تغییر داده شوند از  $100\ \mu\text{s}$  تا  $6.00\text{ms}$  باشد، (الف) مقدار پایین تر و (ب) مقدار بالاتر گستره ی مقاومت این وسیله باید چقدر باشد؟

۸۴ یک سنجه ی اندازه گیری بنزین اتومبیل به طور طرح وار در شکل ۲۷-۷۴ نشان داده شده است. مقاومت نشانگر این سنجه (روی داشبورد) برابر با  $8.0\ \Omega$  است. بخش مخزن این سنجه، شناور متصل به یک مقاومت متغیر است که اندازه ی مقاومت آن به طور خطی با حجم بنزین تغییر می کند. این مقاومت، وقتی مخزن خالی

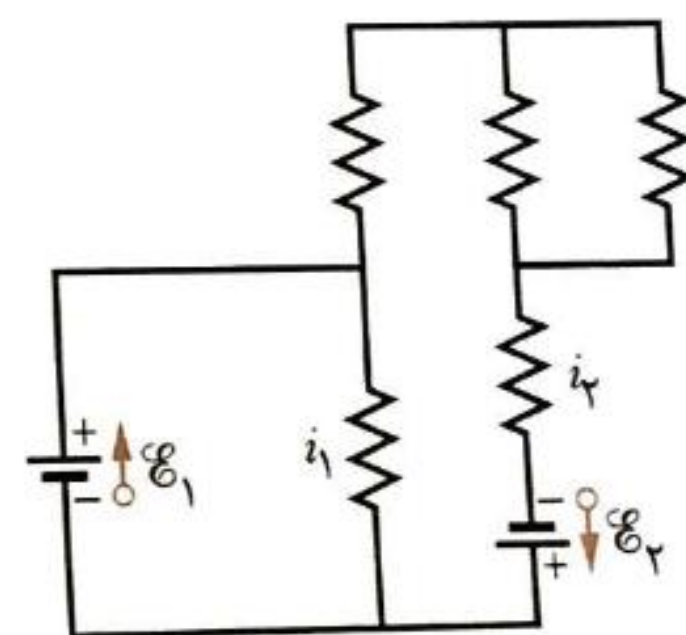
۸۹ در شکل ۲۷-۷۶،  $R = 10\Omega$  است. مقاومت معادل میان نقطه‌های  $A$  و  $B$  چقدر است؟ (راهنمایی: این بخش مدار ساده‌تر می‌شود اگر در ابتدا فرض کنید نقطه‌های  $A$  و  $B$  به یک باتری وصل شده‌اند.)



شکل ۲۷-۷۶ مسئله ۸۹

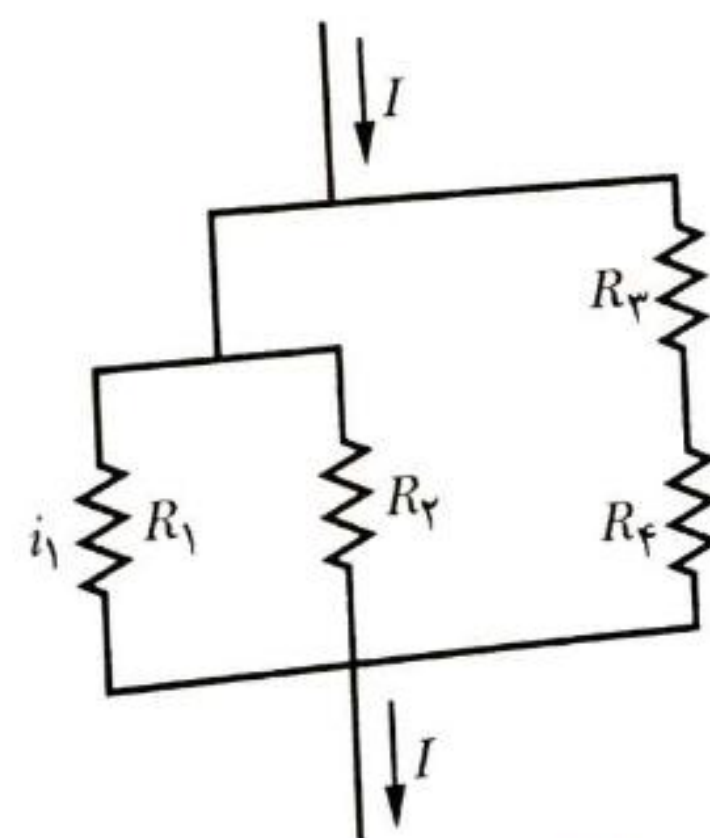
۹۰ (الف) در شکل ۲۷-۴ الف نشان دهید که آهنگ اتلاف انرژی، به صورت انرژی گرمایی در  $R$  هنگامی بیشینه است که  $R = r$  باشد. (ب) نشان دهید که این توان بیشینه  $P = \mathcal{E}^2 / 4r$  است.

۹۱ در شکل ۲۷-۷۷، emf باتری‌های آرمانی  $\mathcal{E}_1 = 12V$  و  $\mathcal{E}_2 = 4V$  و هر یک از مقاومت‌ها  $4\Omega$  است. (الف) اندازه و (ب) جهت (رو به بالا یا رو به پایین)  $i_1$  و (پ) اندازه و (ت) جهت  $i_2$  چیست؟ (ث) آیا باتری ۱ انرژی را تولید می‌کند یا مصرف؟ و (ج) آهنگ انتقال انرژی آن چقدر است؟ (چ) آیا باتری ۲ انرژی را تولید می‌کند یا مصرف؟ (ح) آهنگ انتقال انرژی آن چقدر است؟



شکل ۲۷-۷۷ مسئله ۹۱

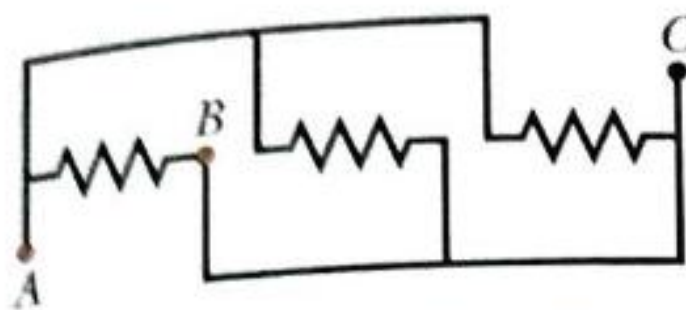
۹۲ شکل ۲۷-۷۸ بخشی از مداری را نشان می‌دهد که جریان عبوری از آن  $I = 6A$  است. مقاومت‌ها عبارت‌اند از  $R_1 = R_2 = 2R_3 = 2R_4 = 4\Omega$ . جریان  $i_1$  عبوری از مقاومت ۱ چقدر است؟



شکل ۲۷-۷۸ مسئله ۹۲

۹۳ از اتصال یک مقاومت  $10\Omega$  به یک باتری با emf برابر  $1.5V$  باید انرژی گرمایی با آهنگ  $10W$  در مقاومت ایجاد شود (الف) چه اختلاف پتانسیلی باید در دو سر مقاومت وجود داشته باشد؟ (ب) مقاومت داخلی باتری باید چقدر باشد؟

۹۴ شکل ۲۷-۷۹ سه مقاومت  $20\Omega$  را نشان می‌دهد. مقاومت معادل میان نقاط (الف)  $A$  و  $B$ ، (ب)  $A$  و  $C$ ، و (پ)  $B$  و  $C$  چقدر است؟ (راهنمایی: تصور کنید که یک باتری بین جفت نقاط مورد نظر متصل شده است.)

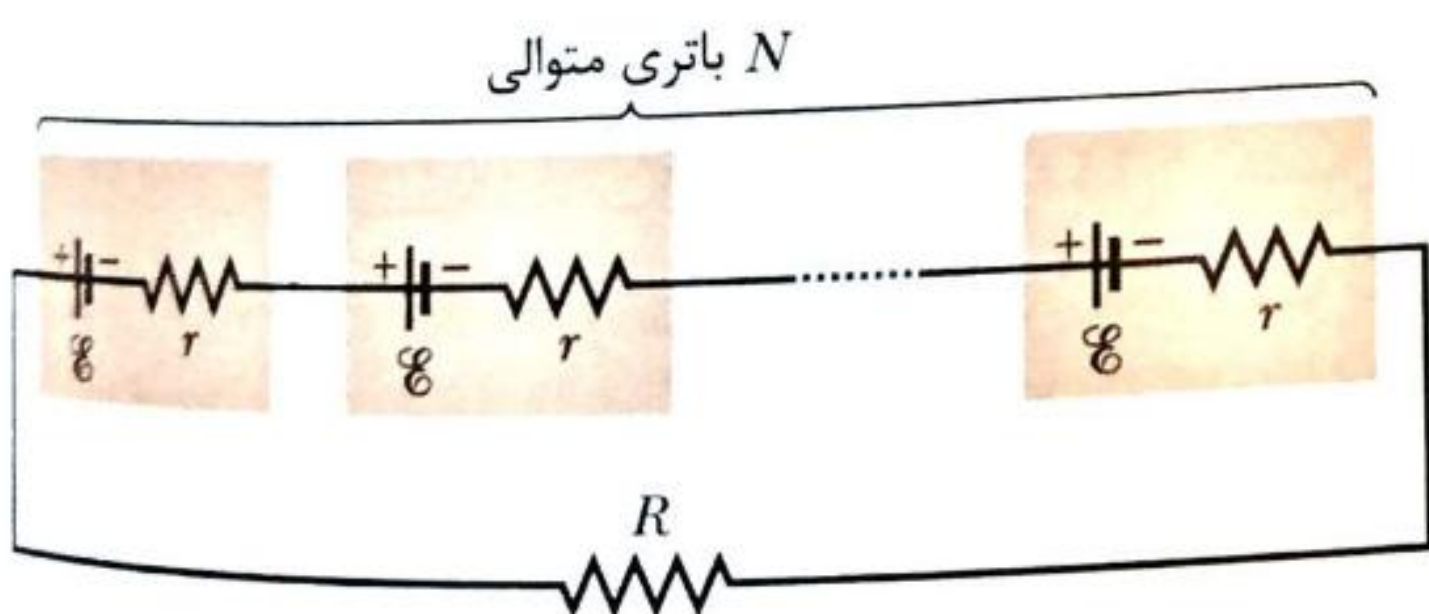


شکل ۲۷-۷۹ مسئله ۹۴

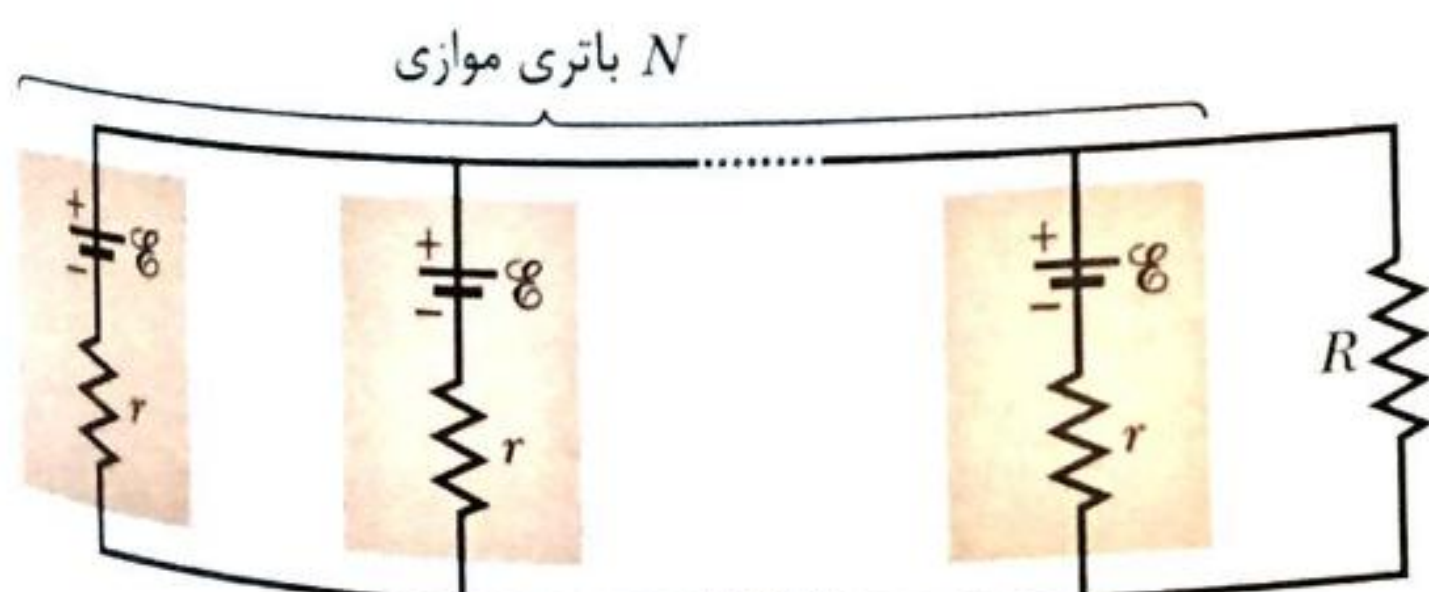
۹۵ یک خط قدرت  $120V$  با یک فیوز  $15A$  محافظت می‌شود. بیشترین تعداد لامپ  $500W$  اتی که می‌توانند به‌طور همزمان با اتصالی موازی در یک خط کار کنند، بی‌آنکه فیوز بر اثر جریان اضافی "بسوزد" چقدر است؟

۹۶ شکل ۲۷-۶۳ یک باتری آرمانی با emf برابر  $12V$  و وسیله‌ای با مقاومت  $R = 4\Omega$  و خازن بدوی باری با ظرفیت  $C = 4\mu F$  را نشان می‌دهد. پس از آنکه کلید  $S$  بسته شود، جریان عبوری از مقاومت، وقتی بار روی خازن  $8\mu C$  است، چقدر می‌شود؟

۹۷ دسته‌ای از  $N$  باتری یکسان با emf برابر با  $\mathcal{E}$  و مقاومت داخلی  $r$  را می‌توان به‌طور متوالی (شکل ۲۷-۸۰ الف) و یا به‌طور موازی (شکل ۲۷-۸۰ ب) به یکدیگر و سپس به دو سر مقاومت  $R$  بست. نشان دهید اگر  $R = r$  باشد، هر دو آرایش به جریان یکسانی در  $R$  می‌انجامند.



(الف)



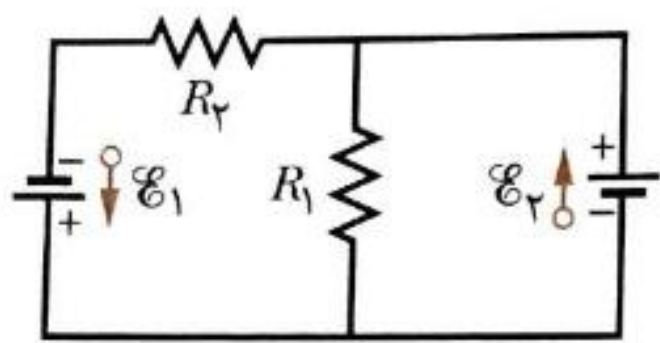
(ب)

شکل ۲۷-۸۰ مسئله ۹۷

می‌دهد. (الف) معادله‌ای بنویسید که رابطه‌ی میان  $V_T$  و  $i$  را بیان کند. داده‌ها را به ماشین حساب خود وارد کنید و با انجام یک برازش رگرسیون خطی  $V_T$  را بر حسب  $i$  به دست آورید. با استفاده از پارامترهای برازش (ب)  $emf$  باتری و (پ) مقاومت داخلی آن را بیابید.

$i(A)$	۲۰۰	۱۷۵	۱۵۰	۱۲۵	۱۰۰	۷۵٫۰	۵۰٫۰
$V_T(V)$	۱٫۷۰	۳٫۰۰	۴٫۸۰	۶٫۰۰	۷٫۷۰	۹٫۰۰	۱۰٫۷

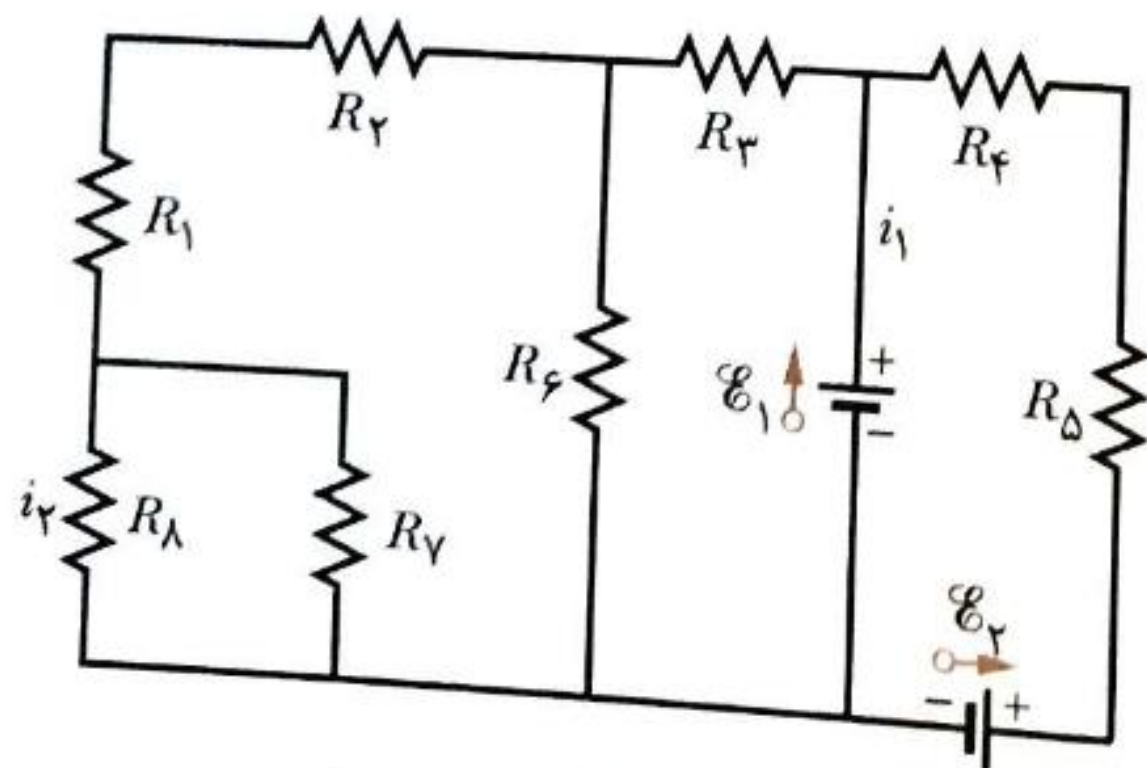
۱۰۳ در شکل ۲۷-۸۳،  $\mathcal{E}_1 = ۶٫۰۰V$ ،  $\mathcal{E}_2 = ۱۲٫۰V$ ،  $R_1 = ۲۰۰\Omega$  و  $R_2 = ۱۰۰\Omega$  است. (الف) اندازه و (ب) جهت (رو به بالا یا رو به پایین) جریان عبوری از مقاومت ۱، (پ) اندازه و (ت) جهت جریان عبوری از خازن ۲، و (ث) اندازه و (ج) جهت جریان عبوری از باتری ۲ چقدر است؟



شکل ۲۷-۸۳ مسئله ۱۰۳

۱۰۴ یک لامپ سه‌راهی  $۱۲۰V$  که دو رشته فیلامان دارد برای کار در توان‌های  $۱۰۰$ ،  $۲۰۰$  و  $۳۰۰$  وات تنظیم شده است. یک رشته می‌سوزد. پس از این اتفاق، لامپ در همان شدت (با همان آهنگ اتلاف انرژی) در وضعیت‌های کلید پایین و کلید بالا، کار می‌کند ولی در وضعیت کلید وسط فعال نیست. (الف) این دو رشته فیلامان چگونه به سه وضعیت کلید متصل شده‌اند؟ (ب) کوچکترین و (پ) بزرگترین مقدار مقاومت رشته‌ها چقدر است؟

۱۰۵ در شکل ۲۷-۸۴،  $R_1 = R_2 = ۲٫۰\Omega$ ،  $R_3 = ۴٫۰\Omega$ ،  $R_4 = ۳٫۰\Omega$ ،  $R_5 = ۱٫۰\Omega$ ،  $R_6 = R_7 = R_8 = ۸٫۰\Omega$  و  $emf$  باتری‌های آرمانی  $\mathcal{E}_1 = ۱۶V$  و  $\mathcal{E}_2 = ۸V$  است. (الف) اندازه و (ب) جهت (رو به بالا یا رو به پایین) جریان  $i_1$  و (پ) اندازه و (ت) جهت جریان  $i_2$  چیست؟ آهنگ انتقال انرژی در (ث) باتری ۱ و (ج) باتری ۲ چقدر است؟ آیا انرژی در (چ) باتری ۱ و (ح) باتری ۲ تولید می‌شود یا مصرف؟

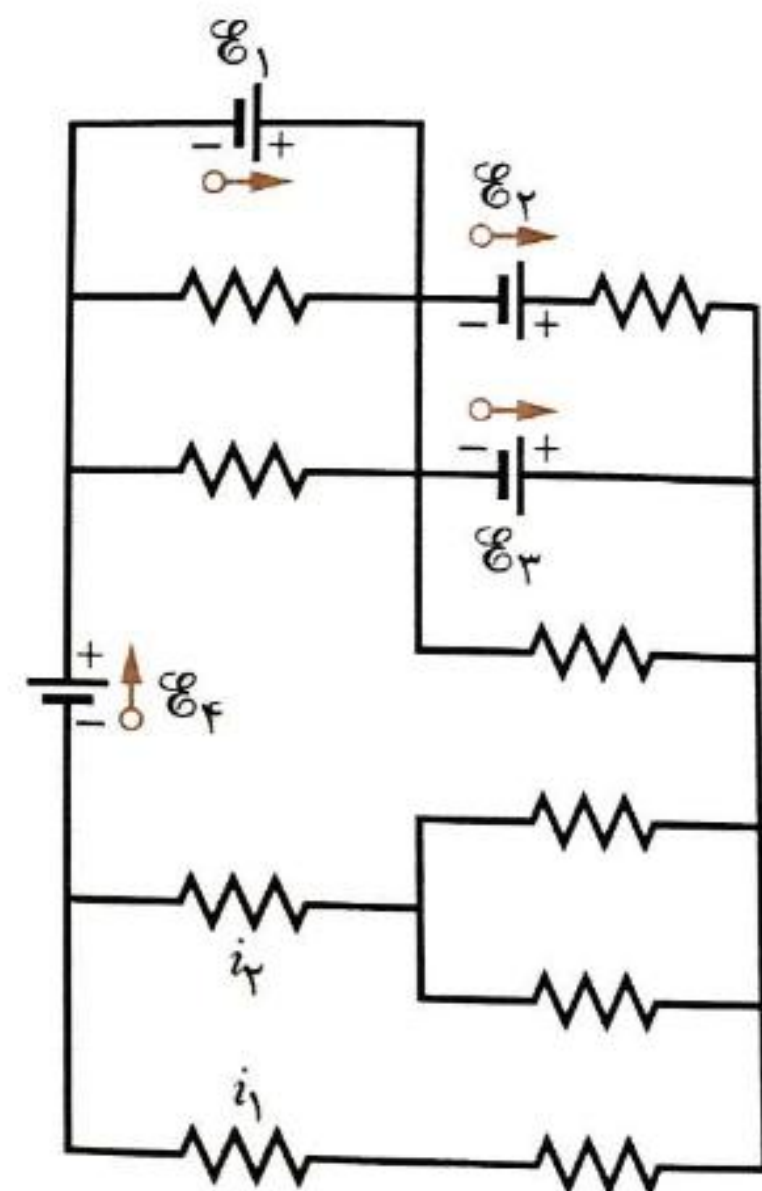


شکل ۲۷-۸۴ مسئله ۱۰۵

۹۸ در شکل ۲۷-۴۸،  $R_1 = R_2 = ۱۰٫۰\Omega$  و  $emf$  باتری‌های آرمانی  $\mathcal{E} = ۱۲٫۰V$  است. (الف) چه مقداری از  $R_3$  آهنگ تولید انرژی در باتری را بیشینه می‌کند و (ب) آن آهنگ بیشینه چقدر است؟

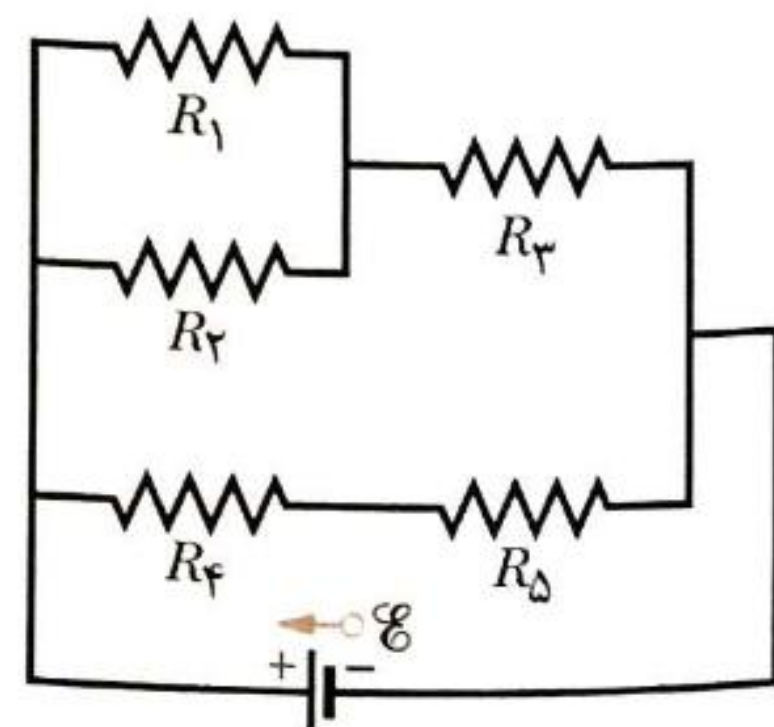
۹۹ در شکل ۲۷-۶۶،  $emf$  باتری آرمانی  $\mathcal{E} = ۳۰V$ ، مقاومت‌ها  $R_1 = ۲۰k\Omega$  و  $R_2 = ۱۰k\Omega$ ، و خازن بدون بار است. وقتی کلید در لحظه‌ی  $t = ۰$  بسته شود، جریان در (الف) مقاومت ۱ و (ب) مقاومت ۲ چقدر است؟ (پ) پس از زمانی طولانی، جریان در مقاومت ۲ چقدر می‌شود؟

۱۰۰ در شکل ۲۷-۸۱، باتری‌های آرمانی  $emf$  های  $\mathcal{E}_1 = ۲۰٫۰V$ ،  $\mathcal{E}_2 = ۱۰٫۰V$ ،  $\mathcal{E}_3 = ۵٫۰V$ ،  $\mathcal{E}_4 = ۵٫۰V$ ،  $\mathcal{E}_5 = ۵٫۰V$  دارند و هر یک از مقاومت‌ها  $۲٫۰\Omega$  است. (الف) اندازه و (ب) جهت (به سمت چپ یا به سمت راست) جریان  $i_1$ ، و (پ) اندازه و (ت) جهت جریان  $i_2$  چیست؟ (این را فقط با یک محاسبه‌ی ذهنی می‌توان پاسخ داد.) (ث) انرژی با چه آهنگی به باتری ۴ منتقل می‌شود و آیا (ج) انرژی توسط باتری تولید می‌شود یا مصرف؟



شکل ۲۷-۸۱ مسئله ۱۰۰

۱۰۱ در شکل ۲۷-۸۲، یک باتری آرمانی با  $emf$  برابر  $\mathcal{E} = ۱۲٫۰V$  به شبکه‌ای از مقاومت‌های  $R_1 = ۶٫۰\Omega$ ،  $R_2 = ۱۲٫۰\Omega$ ،  $R_3 = ۴٫۰\Omega$ ،  $R_4 = ۳٫۰\Omega$ ،  $R_5 = ۵٫۰\Omega$  بسته شده است. اختلاف پتانسیل دو سر مقاومت ۵ چقدر است؟



شکل ۲۷-۸۲ مسئله ۱۰۱

۱۰۲ جدول زیر اختلاف پتانسیل الکتریکی  $V_T$  دو سر پایانه‌های یک باتری را بر حسب تابعی از جریان خروجی باتری به دست