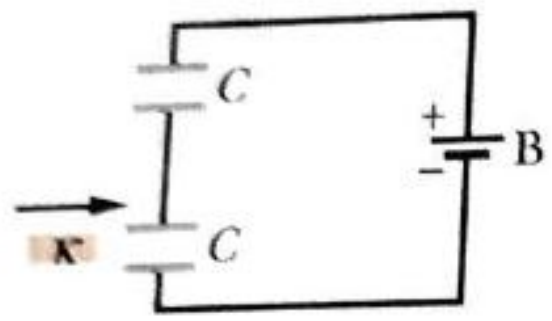


شکل ۲۵-۲۲ پرسش ۸

۹ یک خازن تخت به یک باتری با اختلاف پتانسیل الکتریکی V بسته شده است. اگر فاصله‌ی صفحه‌های این خازن کاهش پیدا کند، آیا کمیت‌های زیر افزایش می‌یابند یا کاهش، و یا تغییری نمی‌کنند؟ (الف) ظرفیت خازن، (ب) اختلاف پتانسیل دو سر خازن، (پ) بار روی خازن، (ت) انرژی ذخیره شده توسط خازن، (ث) بزرگی میدان الکتریکی میان صفحه‌ها و (ج) چگالی انرژی آن میدان الکتریکی.



شکل ۲۵-۲۳ پرسش ۱۰

۱۰ وقتی یک بره‌ی دی‌الکتریک بین صفحه‌های یکی از دو خازن مشابه شکل ۲۵-۲۳ قرار داده شود، آیا مشخصه‌های (الف) ظرفیت، (ب) بار،

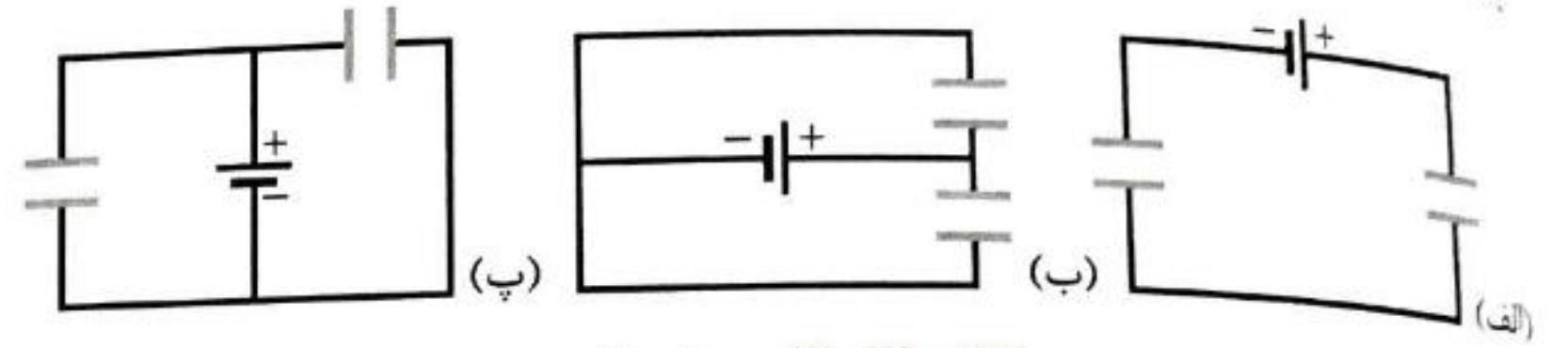
(پ) اختلاف پتانسیل، و (ت) انرژی پتانسیل آن خازن افزایش می‌یابد یا کاهش، و یا تغییری نمی‌کند؟ (ث) در مورد خازن دیگر چطور؟

۱۱ قرار است خازن‌های C_1 و C_2 ، با $C_1 > C_2$ ، را نخست به‌طور جداگانه، سپس به‌طور متوالی و سرانجام به‌طور موازی به یک باتری وصل کنید. این آرایش‌ها را بر طبق مقدار بار ذخیره شده به‌گونه‌ای مرتب کنید که بیشترین مقدار در ابتدا باشد.

۵ نخست یک تک‌خازن C_1 به باتری بسته می‌شود. سپس خازن C_2 به‌طور موازی به آن اضافه می‌شود. آیا اکنون (الف) اختلاف پتانسیل دو سر C_1 و (ب) بار q_1 روی C_1 از حالت اول بیشتر است یا کمتر، و یا برابر با آن است؟ (پ) آیا ظرفیت خازن معادل C_1 و C_2 بیشتر از C_1 است یا کمتر، و یا برابر با آن است؟ (ت) آیا بار ذخیره شده روی مجموع خازن‌های C_1 و C_2 از بار ذخیره شده‌ی قبلی روی خازن C_1 بیشتر است یا کمتر، و یا برابر با آن است؟

۶ پرسش ۵ را برای وضعیتی که خازن C_2 به جای اتصال موازی، به‌طور متوالی بسته شود، تکرار کنید.

۷ برای هر یک از مدارهای شکل ۲۵-۲۱، آیا خازن‌ها به‌طور متوالی بسته شده‌اند، یا موازی و یا هیچ‌کدام؟

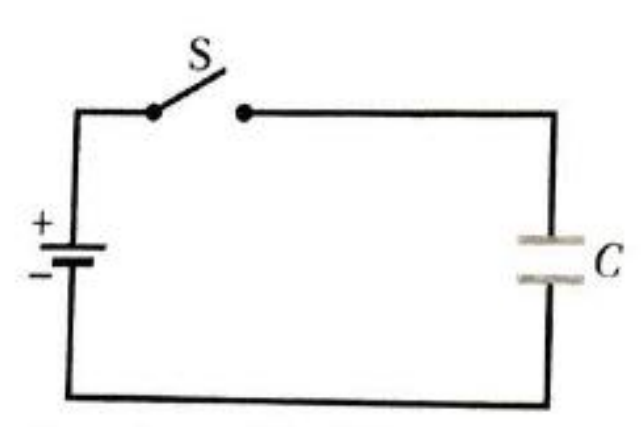


شکل ۲۵-۲۱ پرسش ۷

۸ شکل ۲۵-۲۲ یک کلید باز، یک باتری با اختلاف پتانسیل V ، یک سنج‌ی جریان A ، و سه خازن بدون بار یکسان C را نشان می‌دهد. وقتی کلید بسته شود و جریان به تعادل برسد، (الف) اختلاف پتانسیل دو سر هر خازن و (ب) بار روی صفحه‌ی چپ هر خازن چقدر می‌شود؟ (پ) در حین باردار شدن، چه بار خالصی از سنج می‌گذرد؟

مسئله‌ها

حل با راهنمایی مرحله به مرحله (بسته به صلاحدید مدرس) در WileyPLUS و WebAssign موجود است.
 تعداد نقطه‌ها سطح دشواری مسئله را مشخص می‌کند.
 اطلاعات بیشتر در کتاب نمایش هیجان‌انگیز فیزیک و در www.flyingcircusofphysics.com
 حل در ILW
 حل به روش تعاملی در WWW
 داده شده است. <http://www.wiley.com/college/halliday>



شکل ۲۵-۲۵ مسئله‌ی ۲

بخش ۲-۲۵ محاسبه‌ی ظرفیت

۳ • خازنی تخت دارای صفحه‌های دایره‌ای به شعاع 8.20 cm و فاصله‌ی صفحه‌های 1.30 mm است. (الف) ظرفیت این خازن را محاسبه کنید. (ب) اگر اختلاف پتانسیل 120 V به صفحه‌ها اعمال شود، چقدر بار روی صفحه‌ها ظاهر می‌شود؟

۴ • شعاع صفحه‌های یک خازن کره‌ی برابر با 38.0 mm و مساحت یک خازن تخت با همان فاصله‌ی جدایی صفحه‌ها و همان

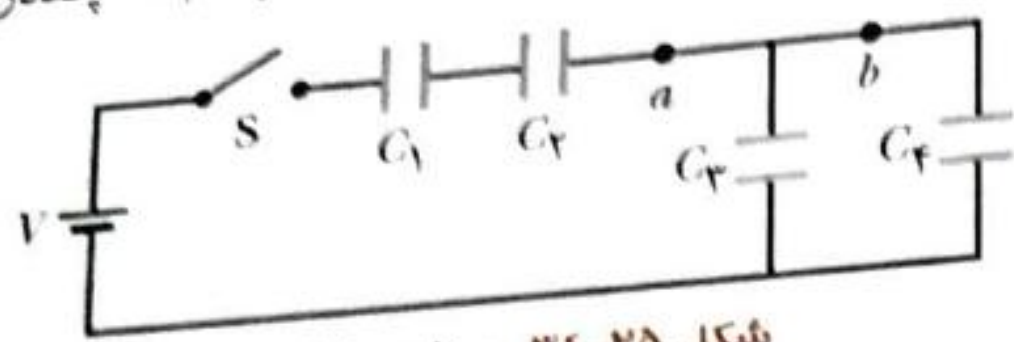
بخش ۱-۲۵ ظرفیت
 ۱۰ دو جسم فلزی شکل ۲۵-۲۴ دارای بارهای خالص $+7.0\text{ pC}$ و -7.0 pC هستند که به اختلاف پتانسیل 20 V بین آنها می‌انجامد. (الف) ظرفیت این دستگاه چقدر است؟ (ب) اگر این بارها به $+200\text{ pC}$ و -200 pC تغییر کنند، ظرفیت دستگاه چقدر می‌شود؟ (پ) اختلاف پتانسیل چطور؟



شکل ۲۴-۲۵ مسئله‌ی ۱

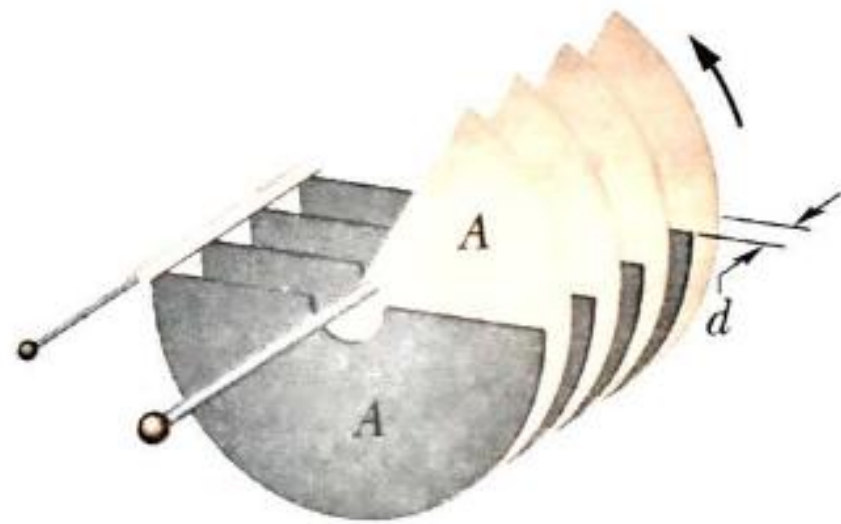
۲۰ خازن شکل ۲۵-۲۵ دارای ظرفیت $25\text{ }\mu\text{F}$ و در ابتدا بدون بار است. باتری، اختلاف پتانسیل 120 V را مهیا می‌کند. پس از آنکه کلید S بسته شود، چقدر بار از آن خواهد گذشت؟

۱۹۰۰ در شکل ۲۵-۳۴، اختلاف پتانسیل باتری $V = 9.0V$ هستند. وقتی کلید S بسته شود، بار کل $12 \mu C$ از نقطه a و بار کل $8.0 \mu C$ از نقطه b عبور کند. (الف) C_1 و (ب) C_2 چقدر است؟



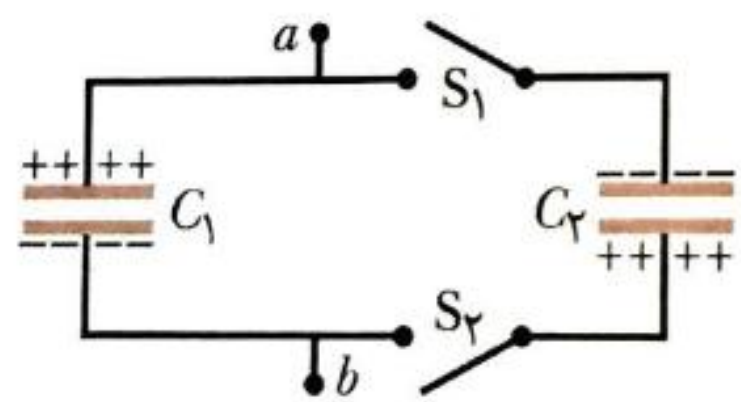
شکل ۲۵-۳۴ مسئله ۱۹

۲۰۰۰ شکل ۲۵-۳۵ خازنی متغیر با "شکاف هوا" را نشان می‌دهد که برای تنظیم دستی استفاده می‌شود. صفحه‌ها یک در میان به یکدیگر متصل شده‌اند؛ یک دسته از صفحه‌ها در جای خود ثابت شده‌اند و دسته‌ی دیگر می‌توانند بچرخند. خازنی با $n = 8$ صفحه با قطبیت‌های یک در میان را در نظر بگیرید که مساحت هر یک از صفحه‌های آن $A = 1.5 \text{ cm}^2$ و فاصله‌ی صفحه‌های مجاور آن $d = 3.4 \text{ mm}$ است. ظرفیت بیشینه‌ی این خازن چقدر است؟



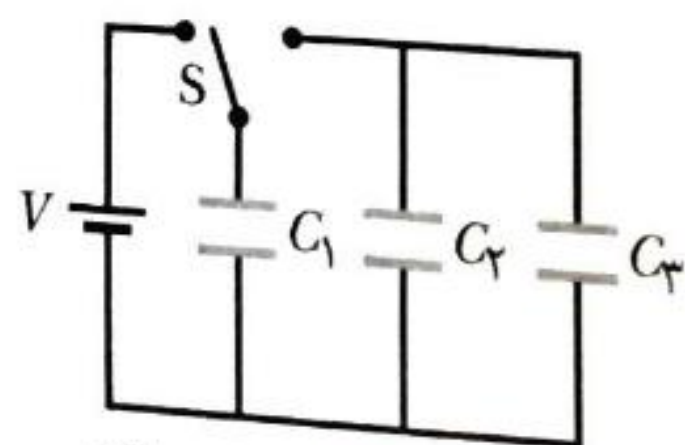
شکل ۲۵-۳۵ مسئله ۲۰

۲۱۰۰ WWW در شکل ۲۵-۳۶، ظرفیت‌ها عبارت‌اند از $C_1 = 1 \mu F$ و $C_2 = 3 \mu F$ و هر دو خازن تا اختلاف پتانسیل $V = 100V$ ولی با قطبیدگی‌های مخالف باردار شده‌اند. وقتی کلیدهای S_1 و S_2 بسته شوند، (الف) اختلاف پتانسیل بین نقطه‌های a و b چقدر می‌شود؟ و در این موقع بار روی (الف) خازن ۱ و (ب) خازن ۲ چقدر است؟



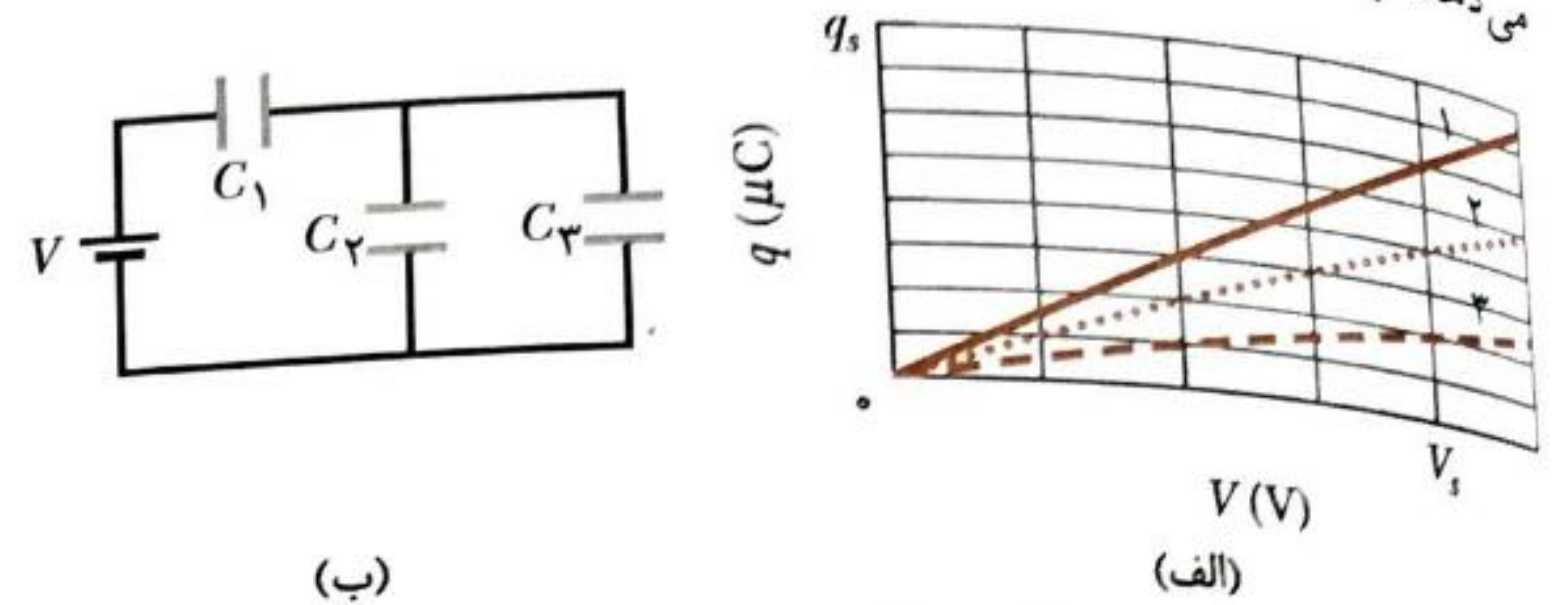
شکل ۲۵-۳۶ مسئله ۲۱

۲۲۰۰ در شکل ۲۵-۳۷، $V = 10V$ ، $C_1 = 10 \mu F$ ، و $C_2 = C_3 = 20 \mu F$ است. کلید S نخست به سمت چپ زده می‌شود تا اینکه خازن ۱ به وضعیت تعادل برسد. سپس این کلید به سمت راست زده می‌شود. وقتی دوباره تعادل حاصل شود، بار روی خازن ۱ چقدر است؟



شکل ۲۵-۳۷ مسئله ۲۲

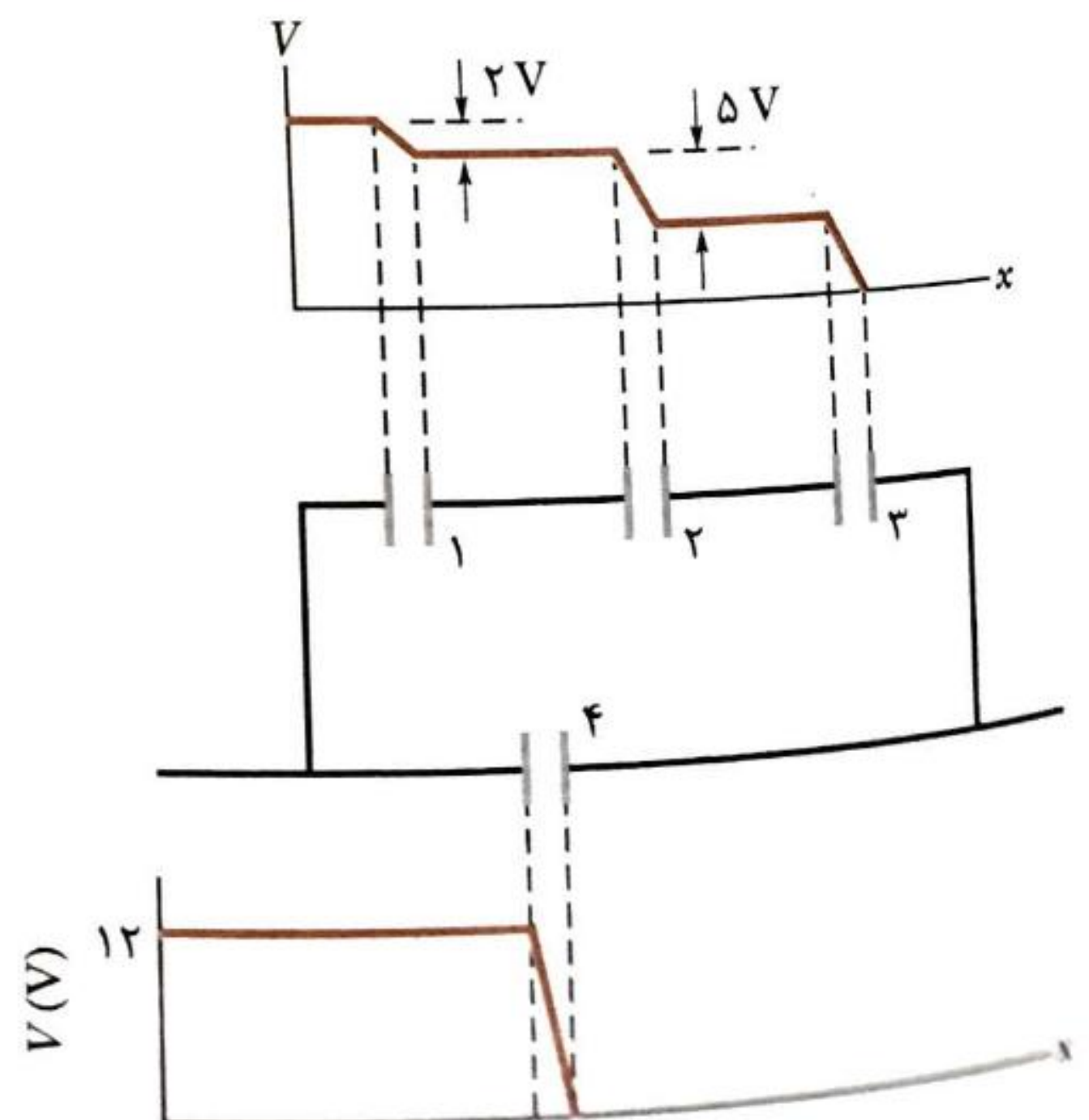
۱۶۰۰ نمودار ۱ در شکل ۲۵-۳۲ الف بار q را که می‌تواند در خازن ۱ ذخیره شود برحسب پتانسیل الکتریکی V ی دو سر آن، نشان می‌دهد. محور قائم با $q_s = 16 \mu C$ ، و محور افقی با نشان $V_s = 2.0V$ مقیاس‌بندی شده است. نمودارهای ۲ و ۳ نمودارهای مشابهی را به ترتیب برای خازن‌های ۲ و ۳ نشان می‌دهند. شکل ۲۵-۳۲ ب مداری با این سه خازن و یک باتری $6.0V$ را نشان می‌دهد. چه باری روی خازن ۲ در این مدار ذخیره شده است؟



شکل ۲۵-۳۲ مسئله ۱۶

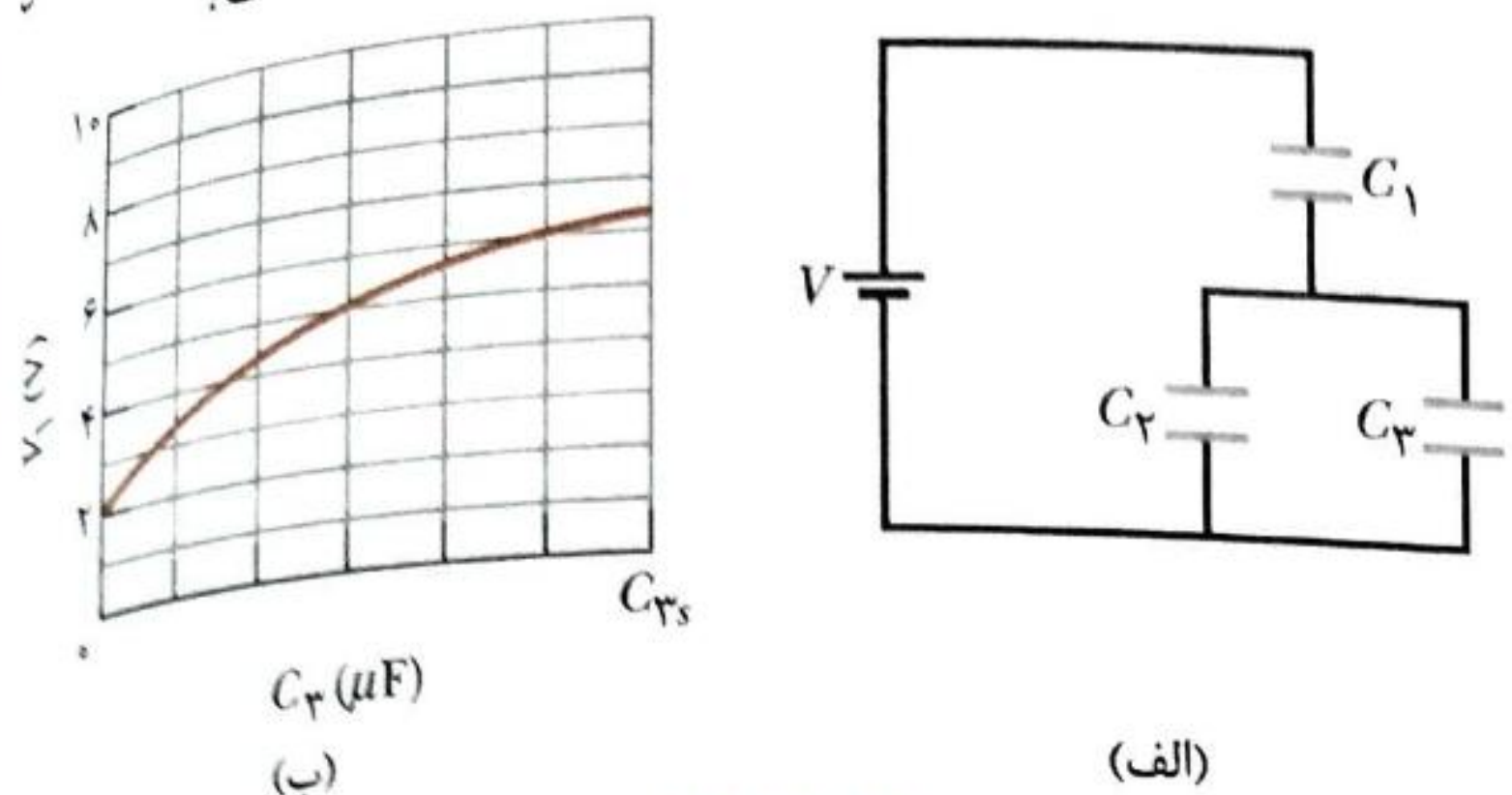
۱۷۰۰ در شکل ۲۵-۲۹، اختلاف پتانسیل $V = 100.0V$ به دو سری یک آرایش خازنی با ظرفیت‌های $C_1 = 10.0 \mu F$ ، $C_2 = 5.0 \mu F$ و $C_3 = 4.0 \mu F$ اعمال شده است. اگر خازن ۳ دچار فروریزش الکتریکی شود، به طوری که معادل یک سیم رسانا گردد، (الف) بار روی خازن ۱ و (ب) اختلاف پتانسیل دو سر خازن ۱ چقدر افزایش می‌یابد؟

۱۸۰۰ شکل ۲۵-۳۳ بخشی از مداری شامل چهار خازن پُر شده با هوارا نشان می‌دهد که به مدار بزرگتری متصل شده است. نمودار زیر این بخش، پتانسیل الکتریکی $V(x)$ را برحسب تابعی از مکان x روی قسمت پایینی این بخش، عبوری از خازن ۴، نشان می‌دهد. به همین ترتیب، نمودار بالای این بخش، پتانسیل الکتریکی $V(x)$ را برحسب تابعی از مکان x روی قسمت بالایی این بخش، عبوری از خازن‌های ۱، ۲ و ۳ نشان می‌دهد. ظرفیت خازن ۳ برابر با $8.0 \mu F$ است. (الف) خازن ۱ و (ب) خازن ۲ چقدر است؟



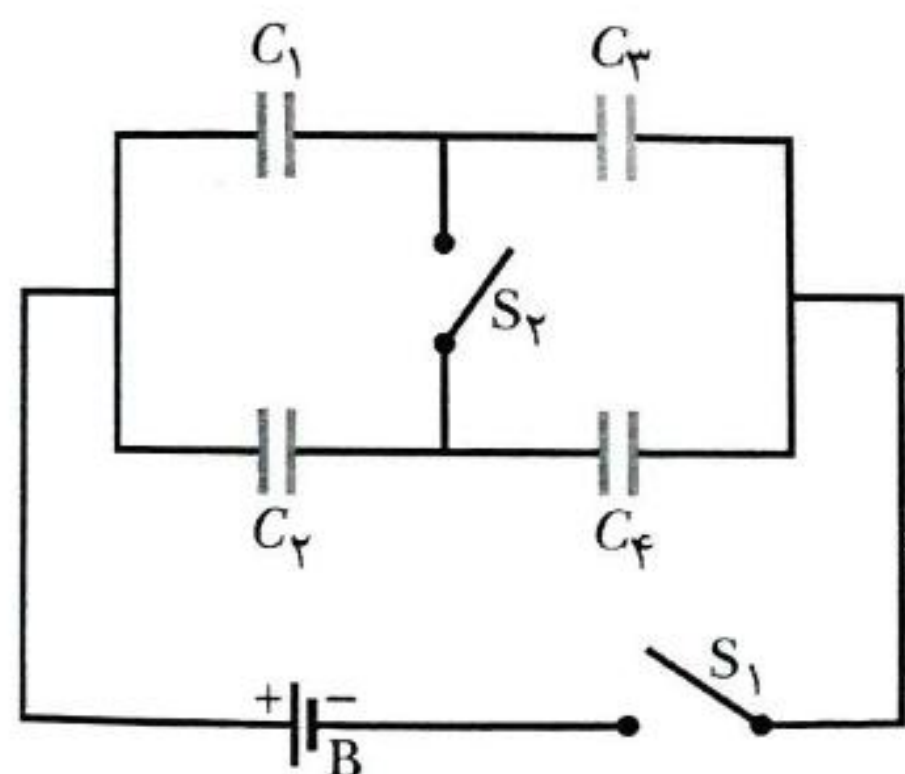
شکل ۲۵-۳۳ مسئله ۱۸

الکتریکی V_1 دو سر خازن ۱ را بر حسب C_3 نشان می‌دهد. محور افقی با $C_{3s} = 12 \mu F$ مقیاس بندی شده است. پتانسیل الکتریکی V_1 وقتی $C_3 \rightarrow \infty$ میل کند، مجانبی $10V$ دارد. (الف) پتانسیل V دو سر باتری، (ب) C_1 و (پ) C_2 چقدر است؟



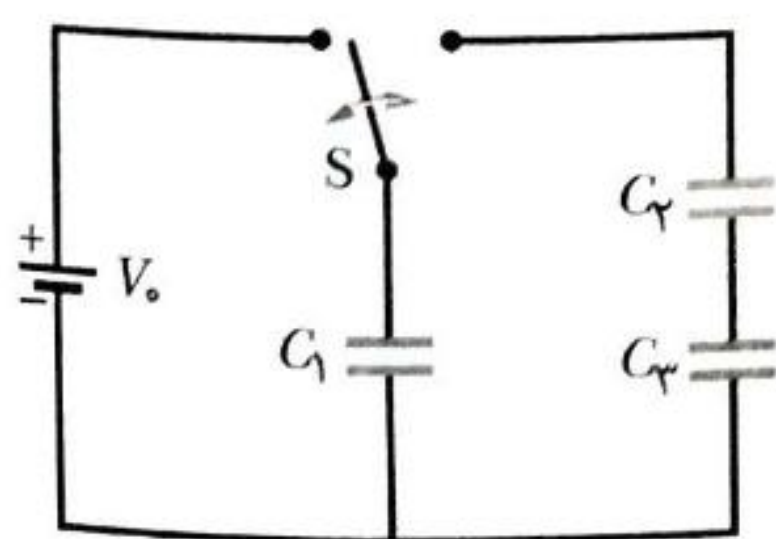
شکل ۲۵-۴۱ مسئله ۲۶

۲۷••• GO شکل ۲۵-۴۲ یک باتری $12V$ و چهار خازن بدون بار با ظرفیت‌های $C_1 = 1 \mu F$ ، $C_2 = 2 \mu F$ ، $C_3 = 3 \mu F$ و $C_4 = 4 \mu F$ را نشان می‌دهد. اگر فقط کلید S_1 بسته شود، روی (الف) خازن ۱، (ب) خازن ۲، (پ) خازن ۳، و (ت) خازن ۴ چقدر می‌شود؟ اگر هر دو کلید بسته شوند، بار روی (ث) خازن ۱، (ج) خازن ۲، (چ) خازن ۳، و (ح) خازن ۴ چقدر می‌شود؟



شکل ۲۵-۴۲ مسئله ۲۷

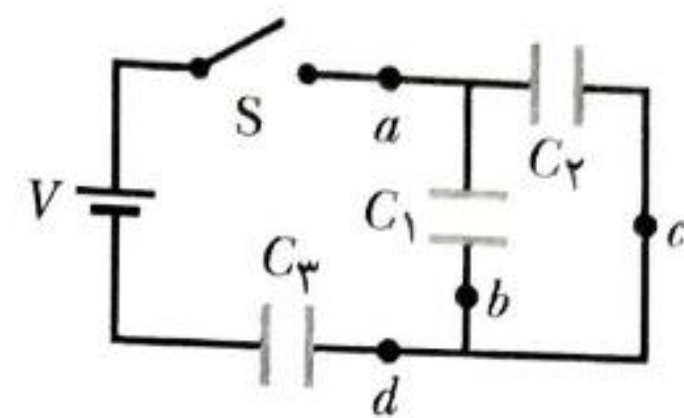
۲۸••• GO شکل ۲۵-۴۳ یک باتری $12V$ و سه خازن بدون بار با ظرفیت‌های $C_1 = 4 \mu F$ ، $C_2 = 6 \mu F$ و $C_3 = 3 \mu F$ را نشان می‌دهد. کلید به طرف چپ زده می‌شود، تا اینکه خازن ۱ کاملاً باردار شود. سپس این کلید به طرف راست زده می‌شود. بار نهایی روی (الف) خازن ۱، (ب) خازن ۲ و (پ) خازن ۳ چقدر است؟



شکل ۲۵-۴۳ مسئله ۲۸

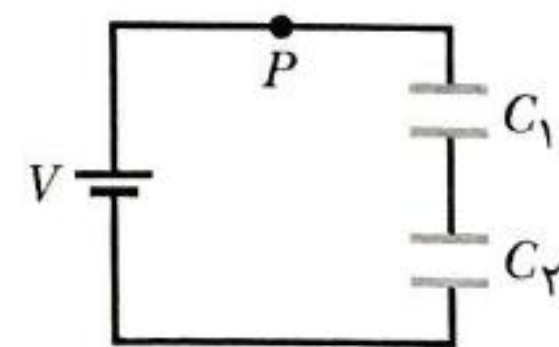
بخش ۲۵-۴ انرژی ذخیره شده در میدان الکتریکی ۲۹• برای آنکه $10 kW \cdot h$ انرژی تا اختلاف پتانسیل $1000V$ ذخیره شود، به چه ظرفیتی نیاز است؟

۲۳••• خازن‌های شکل ۲۵-۳۸ در ابتدا بدون بار هستند. ظرفیت این خازن‌ها عبارت‌اند از: $C_1 = 4 \mu F$ ، $C_2 = 8 \mu F$ و $C_3 = 12 \mu F$ ، و اختلاف پتانسیل باتری $V = 12V$ است. وقتی کلید S بسته شود، چند الکترون از (الف) نقطه a ، (ب) نقطه b ، (پ) نقطه c ، و (ت) نقطه d می‌گذرد؟ در شکل، آیا الکترون‌ها از (ث) نقطه b و (ج) نقطه c رو به بالا می‌گذرند یا رو به پایین؟



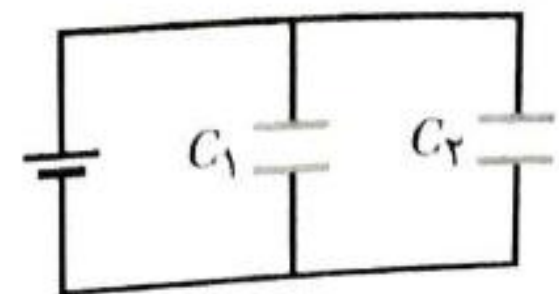
شکل ۲۵-۳۸ مسئله ۲۳

۲۴••• GO شکل ۲۵-۳۹ دو خازن استوانه‌ای پُر شده از هوا را نشان می‌دهد که به‌طور متوالی به دو سر باتری‌ای با پتانسیل $V = 10V$ بسته شده‌اند. خازن ۱ دارای یک صفحه داخلی به شعاع $5.0 mm$ ، یک صفحه خارجی به شعاع $1.5 cm$ و طول $5.0 cm$ است. خازن ۲ دارای یک صفحه داخلی به شعاع $2.5 mm$ ، یک صفحه خارجی به شعاع $1.0 cm$ و طول $9.0 cm$ است. صفحه‌های خارجی خازن ۲ از جنس یک غشاء آلی رساناست که قابلیت کشسانی دارد، و برای افزایش فاصله‌ی صفحه‌های خازن، می‌توان آن را کشید. اگر شعاع صفحه‌ی خارجی بر اثر کش آمدن به $2.5 cm$ افزایش یابد، (الف) چند الکترون از نقطه P می‌گذرد و (ب) آیا آنها به سمت باتری حرکت می‌کنند و یا از باتری دور می‌شوند؟



شکل ۲۵-۳۹ مسئله ۲۴

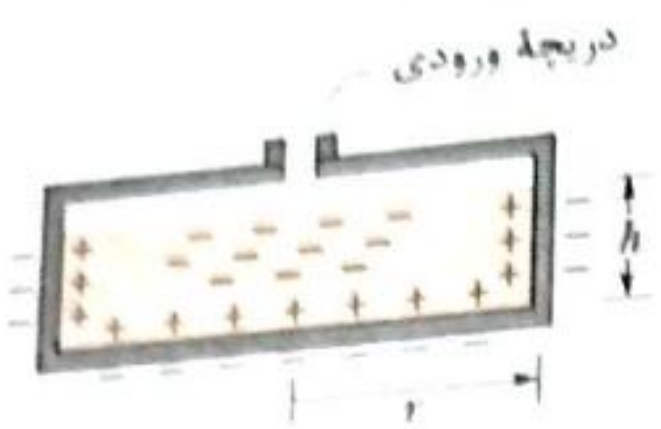
۲۵••• GO در شکل ۲۵-۴۰، دو خازن تخت (که در میان صفحه‌های آنها هواست) به یک باتری بسته شده‌اند. مساحت صفحه‌های خازن ۱ برابر $1.5 cm^2$ است و یک میدان الکتریکی به بزرگی $2000 V/m$ (بین این صفحه‌ها) برقرار شده است. مساحت صفحه‌های خازن ۲ برابر $0.7 cm^2$ است و یک میدان الکتریکی به بزرگی $1500 V/m$ بین صفحه‌های آن برقرار شده است. بار کل روی این دو خازن چقدر است؟



شکل ۲۵-۴۰ مسئله ۲۵

۲۶••• GO خازن ۳ در شکل ۲۵-۴۱ الف یک خازن متغیر است (ظرفیت C_3 آن می‌تواند تغییر کند). شکل ۲۵-۴۴ ب پتانسیل

موجب تقویت جرقه شود. کمینه‌ی انرژی لازم برای آنکه جرقه موجب اشتعال مایع شود برابر با 10 mJ است. آیا در این وضعیت، جرقه می‌تواند مایع را مشتعل کند؟

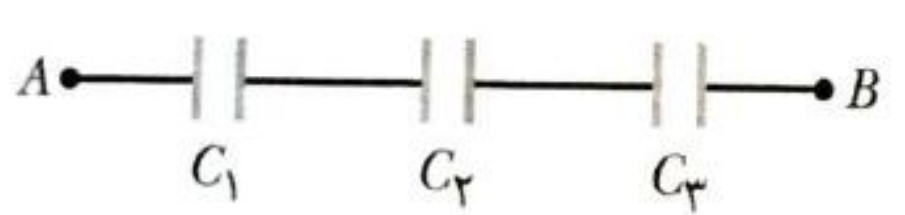


شکل ۲۵-۴۴ مسئله ۳۶

۳۷••• **ILW WWW** صفحه‌های موازی یک خازن، با مساحت صفحه‌های 8.5 cm^2 و فاصله‌ی صفحه‌های پُر شده از هوایی برابر با 3 mm ، توسط یک باتری 600 V باردار شده است. سپس باتری برداشته شده و فاصله‌ی جدایی صفحه‌ها (بدون تخلیه‌ی بار) تا 8 mm افزایش داده می‌شود. با چشم‌پوشی از فریزشدگی خطوط میدان (الف) اختلاف پتانسیل میان صفحه‌ها، (ب) انرژی ذخیره شده‌ی اولیه، (پ) انرژی ذخیره شده‌ی نهایی، و (ت) کار لازم برای افزایش فاصله‌ی صفحه‌ها را به دست آورید.

۳۸••• در شکل ۲۵-۲۹، اختلاف پتانسیل $V = 100\text{ V}$ به دو سر یک آرایش خازنی با ظرفیت‌های $C_1 = 10\text{ }\mu\text{F}$ ، $C_2 = 5\text{ }\mu\text{F}$ و $C_3 = 4\text{ }\mu\text{F}$ اعمال شده است. (الف) بار q_3 ، (ب) اختلاف پتانسیل V_3 و (پ) انرژی ذخیره شده‌ی U_3 در خازن ۳، (ت) q_1 ، (ث) V_1 و (ج) U_1 برای خازن ۱، (چ) q_2 ، (ح) V_2 و (خ) U_2 برای خازن ۲ چقدر است؟

۳۹••• **GO** در شکل ۲۵-۴۵، $C_1 = 10\text{ }\mu\text{F}$ ، $C_2 = 20\text{ }\mu\text{F}$ و $C_3 = 25\text{ }\mu\text{F}$ است. اگر هیچ خازنی نتواند اختلاف پتانسیلی بیشتر از 100 V را بدون فروریزش الکتریکی تحمل کند، (الف) بزرگی اختلاف پتانسیل بیشینه‌ای که می‌تواند بین صفحه‌های A و B وجود داشته باشد و (ب) انرژی بیشینه‌ای که می‌تواند در این آرایش سه خازنی ذخیره شود، چقدر است؟



شکل ۲۵-۴۵ مسئله ۳۹

بخش ۲۵-۵ خازن با دی‌الکتریک

۴۰••• یک خازن تخت پُر شده از هوا دارای ظرفیت $1/3\text{ pF}$ است. فاصله‌ی صفحه‌های آن را دو برابر می‌کنیم و میان آنها موم قرار می‌دهیم. ظرفیت جدید خازن $2/6\text{ pF}$ می‌شود. ثابت دی‌الکتریک موم را به دست آورید.

۴۱••• یک کابل هم‌محور در خط انتقالی به کار گرفته شده است که دارای شعاع داخلی 0.1 mm و شعاع خارجی 0.6 mm است. ظرفیت بر متر را برای این کابل محاسبه کنید. فرض کنید فضای میان این رساناها با پلی‌استیرن پر شده است.

۳۰••• چقدر انرژی در 1 m^3 هوا، حاصل از میدان الکتریکی هوایی معتدل به بزرگی 150 V/m ذخیره می‌شود؟

۳۱••• خازنی به ظرفیت $2\text{ }\mu\text{F}$ و خازنی به ظرفیت $4\text{ }\mu\text{F}$ به‌طور موازی به اختلاف پتانسیل 300 V بسته شده‌اند. انرژی کل ذخیره شده در خازن‌ها را محاسبه کنید.

۳۲••• یک خازن تخت پُر شده از هوا به مساحت صفحه‌های 40 cm^2 و فاصله‌ی صفحه‌های 1 mm تا اختلاف پتانسیل 600 V باردار شده است. (الف) ظرفیت، (ب) بزرگی بار روی هر صفحه، (پ) انرژی ذخیره شده، (ت) میدان الکتریکی میان صفحه‌ها، و (ث) چگالی انرژی میان صفحه‌ها، چقدر است؟

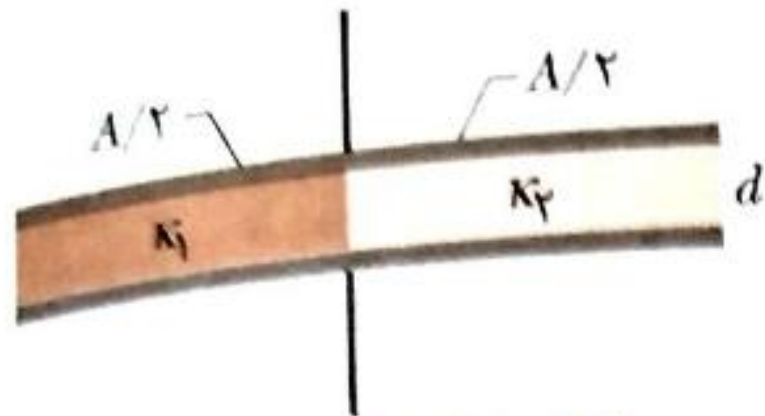
۳۳••• یک کره فلزی مزوی باردار به قطر 10 cm دارای پتانسیل 8000 V نسبت به $V = 0$ در فاصله‌ی نامتناهی است. چگالی انرژی را در میدان الکتریکی نزدیک به سطح این کره محاسبه کنید.

۳۴••• در شکل ۲۵-۲۸، اختلاف پتانسیل $V = 100\text{ V}$ به دو سر یک آرایش خازنی با ظرفیت‌های $C_1 = 10\text{ }\mu\text{F}$ ، $C_2 = 5\text{ }\mu\text{F}$ و $C_3 = 4\text{ }\mu\text{F}$ اعمال شده است. (الف) بار q_3 ، (ب) اختلاف پتانسیل V_3 و (پ) انرژی ذخیره شده‌ی U_3 در خازن ۳، (ت) q_1 ، (ث) V_1 و (ج) U_1 برای خازن ۱، و (ح) V_2 و (خ) U_2 برای خازن ۲ چقدر است؟

۳۵••• فرض کنید یک الکترون ساکن، باری نقطه‌ای است. چگالی انرژی u میدان الکتریکی در فاصله‌ی شعاعی (الف) $r = 1\text{ mm}$ ، (ب) $r = 1\text{ }\mu\text{m}$ ، (پ) $r = 1\text{ nm}$ و (ت) $r = 1\text{ pm}$ چقدر است؟ (ث) وقتی $r \rightarrow 0$ میل کند، u چقدر می‌شود؟

۳۶••• به‌عنوان یک مهندس ایمنی، شما باید عمل ذخیره‌سازی مایعات رسانای قابل اشتعال را در یک محفظه‌ی نارسانا بازرسی کنید. شرکت تولیدکننده‌ی یکی از انواع این مایعات، از یک محفظه‌ی کوتاه با دیواره‌های استوانه‌ای پلاستیکی به شعاع داخلی $r = 0.2\text{ m}$ استفاده کرده و آن را تا ارتفاع $h = 10\text{ cm}$ که ارتفاع داخلی کامل محفظه نیست، پر کرده است (شکل ۲۵-۴۴). بازرسی شما نشان می‌دهد که در حین جابه‌جایی محفظه، سطح خارجی آن غالباً باری منفی با چگالی باری به بزرگی $2\text{ }\mu\text{C/m}^2$ (تقریباً به‌طور یکنواخت) به دست می‌آورد. چون مایع داخل محفظه یک ماده‌ی رساناست، بار روی محفظه موجب جدایی بارها در داخل مایع می‌شود. (الف) چقدر بار منفی در مرکز این حجم مایع القاً شده است؟ (ب) فرض کنید ظرفیت بخش مرکزی مایع نسبت به زمین چقدر است؟ (پ) اگر جرقه‌ای بین زمین و بخش مرکزی مایع در جبهه‌ی ورودی رخ دهد، آن انرژی پتانسیل می‌تواند

می‌دهد. نیمه‌ی سمت چپ بین صفحه‌ها با ماده‌ای با ثابت دی‌الکتریک $\kappa_1 = 7/0^\circ$ پر شده است؛ نیمه‌ی سمت راست این فضا با ماده‌ای با ثابت دی‌الکتریک $\kappa_2 = 12/0^\circ$ پر شده است. ظرفیت این خازن چقدر است؟



شکل ۲۵-۴۷ مسئله‌ی ۴۸

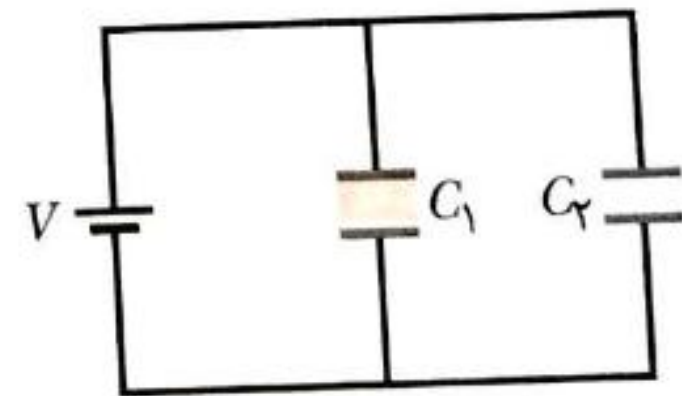
۴۲• یک خازن تخت پُر شده از هوا دارای ظرفیت 50 pF است. (الف) اگر مساحت هر صفحه‌ی آن 0.35 m^2 باشد، فاصله‌ی جدایی صفحه‌های آن چقدر است؟ (ب) اگر اکنون ناحیه‌ی میان این صفحه‌ها با ماده‌ای با ثابت دی‌الکتریک $\kappa = 5/6$ پُر شود، ظرفیت خازن چقدر می‌شود؟

۴۳• از شما خواسته شده است که یک خازن پُر شده از هوا به ظرفیت 7.4 pF را به خازنی تبدیل کنید که تحت اختلاف پتانسیل بیشینه‌ی 652 V ، انرژی $7.4\text{ }\mu\text{J}$ را ذخیره کند. اگر هیچ‌گونه خطایی مجاز نباشد، باید از کدام دی‌الکتریک جدول ۲۵-۱ برای پُر کردن فضای بین صفحه‌های این خازن استفاده کنید؟

۴۴• قرار است خازنی با ظرفیت نزدیک به 1 nF و پتانسیل فروریزی بیشتر از 10000 V بسازید. به ذهن‌تان می‌رسد از یک لیوان پیرکس بلند به‌عنوان دی‌الکتریک استفاده کنید و سطح‌های خمیده‌ی داخلی و خارجی آن را با ورقه‌هایی آلومینیومی بپوشانید که به‌عنوان صفحه‌های خازن عمل کنند. بلندی لیوان 15 cm ، شعاع داخلی آن 3.6 cm و شعاع خارجی آن 3.8 cm است. (الف) ظرفیت و (ب) پتانسیل فروریزش این خازن چقدر است؟

۴۵• خازن تخت معینی با دی‌الکتریکی با ثابت دی‌الکتریک $\kappa = 5/5$ پر شده است. مساحت صفحه‌های این خازن 0.34 m^2 و فاصله‌ی صفحه‌های آن 2 mm است. اگر میدان الکتریکی میان صفحه‌ها از 200 kN/C بیشتر شود، خازن خراب می‌شود (اتصال کوتاه شده و می‌سوزد). انرژی بیشینه‌ای که می‌شود در خازن ذخیره کرد، چقدر است؟

۴۶• در شکل ۲۵-۴۶، چقدر بار توسط باتری 12 V روی خازن‌های موازی ذخیره شده است؟ یکی از آنها با هوا، و دیگری با دی‌الکتریکی با ثابت دی‌الکتریک $\kappa = 3/0^\circ$ پر شده است؛ مساحت صفحه‌های هر دو خازن برابر با $5.00 \times 10^{-3}\text{ m}^2$ و فاصله‌ی صفحه‌های هر دو 2.00 mm است.

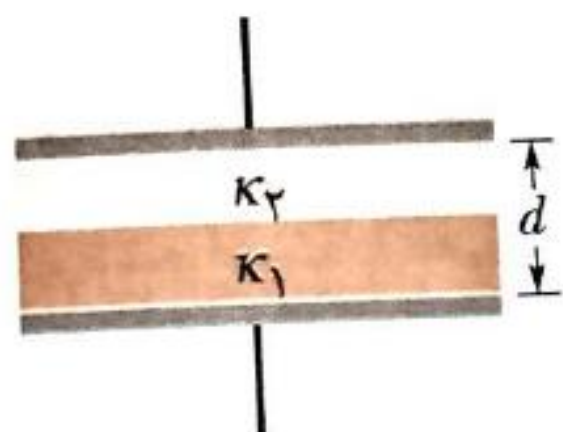


شکل ۲۵-۴۶ مسئله‌ی ۴۶

۴۷• ماده‌ی معینی دارای ثابت دی‌الکتریک $2/8$ و قدرت دی‌الکتریک 18 MV/m است. اگر از این ماده به‌عنوان دی‌الکتریک در یک خازن تخت استفاده شود، مساحت کمینه‌ی صفحه‌های خازن باید چقدر باشد تا ظرفیت $7.0 \times 10^{-2}\text{ }\mu\text{F}$ به دست آید و تضمین شود که خازن می‌تواند اختلاف پتانسیلی برابر با 4.0 kV را تحمل کند.

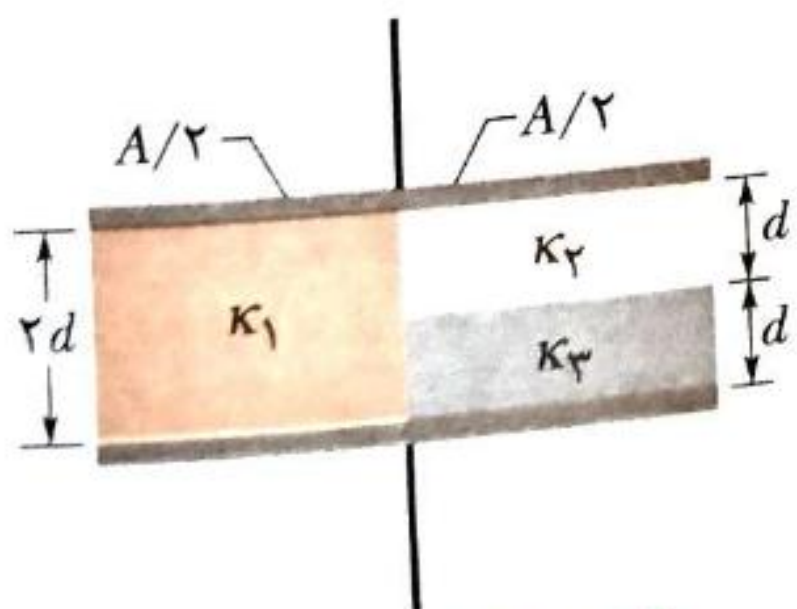
۴۸• شکل ۲۵-۴۷ خازنی تخت با مساحت صفحه‌های $A = 5.56\text{ cm}^2$ و فاصله‌ی صفحه‌های $d = 5.56\text{ mm}$ را نشان

۴۹•• شکل ۲۵-۴۸ یک خازن تخت با مساحت صفحه‌های $A = 7.89\text{ cm}^2$ و فاصله‌ی صفحه‌های $d = 4.62\text{ mm}$ را نشان می‌دهد. نیمه‌ی بالایی فضای بین صفحه‌ها با ماده‌ای با ثابت دی‌الکتریک $\kappa_1 = 11/0^\circ$ پر شده است؛ نیمه‌ی پایینی این فضا با ماده‌ای با ثابت دی‌الکتریک $\kappa_2 = 12/0^\circ$ پر شده است. ظرفیت این خازن چقدر است؟



شکل ۲۵-۴۸ مسئله‌ی ۴۹

۵۰•• شکل ۲۵-۴۹ خازنی تخت با مساحت صفحه‌های $A = 10.5\text{ cm}^2$ و فاصله‌ی بین صفحه‌های $2d = 7.12\text{ mm}$ را نشان می‌دهد. نیمه‌ی چپ فضای بین صفحه‌ها با ماده‌ای با ثابت دی‌الکتریک $\kappa_1 = 21/0^\circ$ پر شده است؛ نیمه‌ی بالایی سمت راست این فضا با ماده‌ای با ثابت دی‌الکتریک $\kappa_2 = 42/0^\circ$ ، و نیمه‌ی پایینی سمت راست آن با ماده‌ای با ثابت دی‌الکتریک $\kappa_3 = 58/0^\circ$ پر شده است. ظرفیت این خازن چقدر است؟

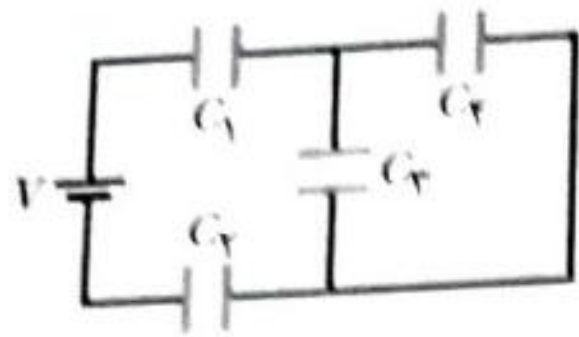


شکل ۲۵-۴۹ مسئله‌ی ۵۰

بخش ۲۵-۶ دی‌الکتریک‌ها و قانون گاوس

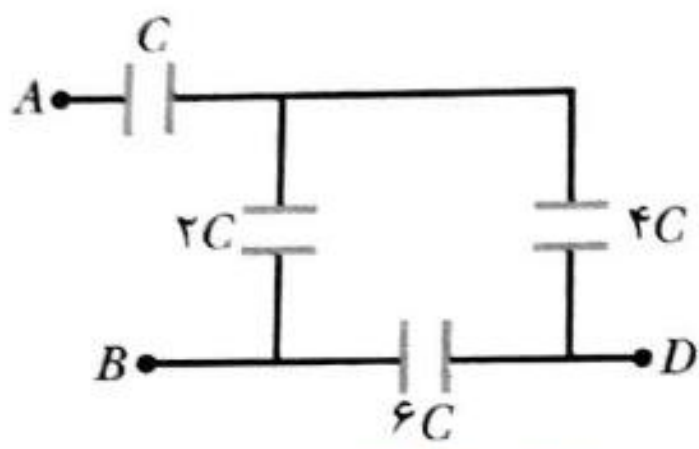
۵۱• **WWW** خازنی تخت دارای ظرفیت 100 pF ، مساحت صفحه‌های 100 cm^2 ، و دی‌الکتریکی از جنس میکا ($\kappa = 5/4$) است که فضای میان صفحه‌های آن را کاملاً پر کرده است. تحت اختلاف پتانسیل 50 V ، (الف) بزرگی میدان الکتریکی E در میکا، (ب) بزرگی بار آزاد روی صفحه‌ها و (پ) بزرگی بار سطحی القا شده روی میکا را محاسبه کنید.

۵۷ در شکل ۲۵-۵۱، $V = 9.0V$ ، $C_1 = C_2 = 3.0 \mu F$ و $C_3 = C_4 = 15 \mu F$ است. بار روی خازن ۴ چقدر است؟



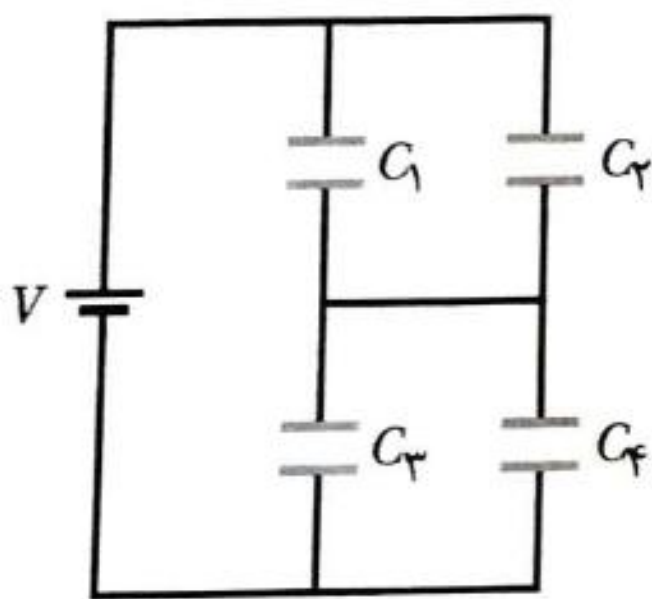
شکل ۲۵-۵۱ مسئله ۵۷

۵۸ (الف) اگر در شکل ۲۵-۵۲، $C = 5.0 \mu F$ باشد، ظرفیت معادل بین نقطه‌های A و B چقدر است؟ (راهنمایی: نخست تصور کنید یک باتری بین این دو نقطه بسته شده است؛ سپس مدار را به یک ظرفیت معادل تبدیل کنید.) (ب) همین کار را برای نقطه‌های A و D تکرار کنید.



شکل ۲۵-۵۲ مسئله ۵۸

۵۹ در شکل ۲۵-۵۳، $V = 12V$ ، $C_1 = C_2 = 2.0 \mu F$ و $C_3 = 4.0 \mu F$ و $C_4 = 1.0 \mu F$ است. بار روی خازن ۴ چقدر است؟



شکل ۲۵-۵۳ مسئله ۵۹

۶۰ معمای خرده‌های شکلات. این داستان با مسئله ۶۰ فصل ۲۳ آغاز می‌شود. به‌عنوان بخشی از بازرسی‌ها در مورد انفجار کارخانه بیسکویت‌سازی، پتانسیل الکتریکی کارگران در هنگام تخلیه کیسه‌های حاوی گرد خرده‌های شکلات به داخل سطل بارگیری که موجب ایجاد ابری از گرد در اطراف آنها می‌شد، اندازه‌گیری شد. پتانسیل الکتریکی هر کارگر نسبت به زمین، که پتانسیل الکتریکی آن صفر اختیار می‌شود، حدود $7.0kV$ بود. (الف) با فرض اینکه هر کارگر خازن مؤثری با ظرفیت نوعی $200pF$ بود، انرژی ذخیره شده در این خازن مؤثر را به‌دست آورید. اگر یک تک‌جرقه بین کارگر و هر جسم رسانای متصل به زمینی موجب خشی شدن بار کارگر گردد، آن انرژی به این جرقه منتقل می‌شود. طبق اندازه‌گیری‌های صورت پذیرفته، انرژی جرقه‌ای که بتواند موجب اشتعال ابری از گرد خرده‌های شکلات و در نتیجه انفجار شود، باید دست‌کم برابر با $150mJ$ باشد. (ب) آیا جرقه‌ای

۵۲ در آرایش شکل ۲۵-۱۷، فرض کنید به هنگام قرار دادن بره‌ی دی‌الکتریک، باتری قطع نشود. (الف) ظرفیت، (ب) بار روی صفحه‌های خازن، (پ) میدان الکتریکی در فضای خالی، و (ت) میدان الکتریکی در بره را پس از آنکه بره قرار داده شد، محاسبه کنید.

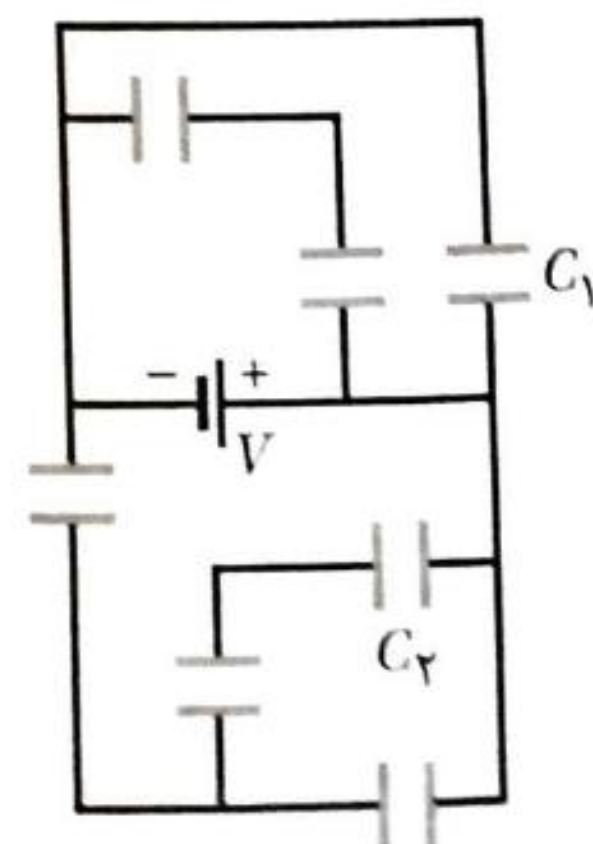
۵۳ خازنی تخت دارای صفحه‌هایی به مساحت $0.12m^2$ و فاصله‌ی جدایی $1.2cm$ است. یک باتری این صفحه‌ها را تا اختلاف پتانسیل $120V$ با‌دار می‌کند و سپس برداشته می‌شود. سپس یک بره‌ی دی‌الکتریک به ضخامت $4.0mm$ و ثابت دی‌الکتریک 4.8 به‌طور متقارن در میان این صفحه‌ها قرار داده می‌شود. (الف) ظرفیت خازن، پیش از آنکه بره قرار داده شود، چقدر است؟ (ب) ظرفیت خازن، پس از قرار دادن بره چقدر می‌شود؟ بار آزاد q (پ) پیش و (ت) پس از آنکه بره قرار داده شد، چقدر است؟ بزرگی میدان الکتریکی (ث) در فضای میان صفحه‌ها و دی‌الکتریک و (ج) در خود دی‌الکتریک چقدر است؟ (چ) وقتی بره در فضای میان صفحه‌ها قرار گرفت، اختلاف پتانسیل دو سر صفحه‌ها چقدر می‌شود؟ (ح) در حین قرار دادن بره، چقدر کار خارجی صورت می‌گیرد؟

۵۴ صفحه‌های یک خازن تخت به مساحت سطح $100cm^2$ به اندازه‌ی $8.9 \times 10^{-7}C$ ولی با علامت‌های مخالف باردار شده است. میدان الکتریکی در داخل ماده‌ی دی‌الکتریک که فضای میان صفحه‌ها را پر کرده است برابر با $1.4 \times 10^6 V/m$ است. (الف) ثابت دی‌الکتریک این ماده را محاسبه کنید. (ب) بزرگی بار القا شده روی هر سطح دی‌الکتریک را تعیین کنید.

۵۵ فضای میان دو پوسته‌ی کروی رسانای هم‌مرکز به شعاع‌های $a = 1.20cm$ و $b = 1.70cm$ با ماده‌ای با ثابت دی‌الکتریک $\kappa = 23/5$ پر شده است. اختلاف پتانسیل $V = 73.0V$ بین پوسته‌های داخلی و خارجی اعمال شده است. (الف) ظرفیت این وسیله، (ب) بار آزاد q ی روی پوسته داخلی، و (پ) بار q' القا شده روی سطح پوسته‌ی داخلی را تعیین کنید.

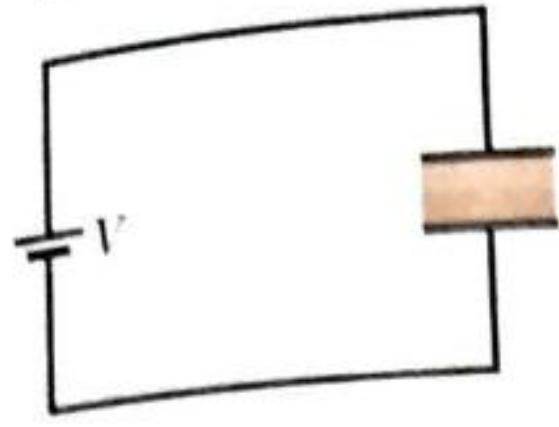
مسئله‌های تکمیلی

۵۶ در شکل ۲۵-۵۰، اختلاف پتانسیل V ی باتری برابر با $10.0V$ و ظرفیت هر یک از هفت خازن برابر $10.0 \mu F$ است. بار روی (الف) خازن ۱ و (ب) خازن ۲ چقدر است؟



شکل ۲۵-۵۰ مسئله ۵۶

۳۷۰۰ و ثابت دی الکتریک دیگری برابر با ۴۷۰۰ است. باتری ۷۷۰۰V چقدر بار روی این خازن ذخیره می کند؟



شکل ۲۵-۵۶ مسئله ۶۵

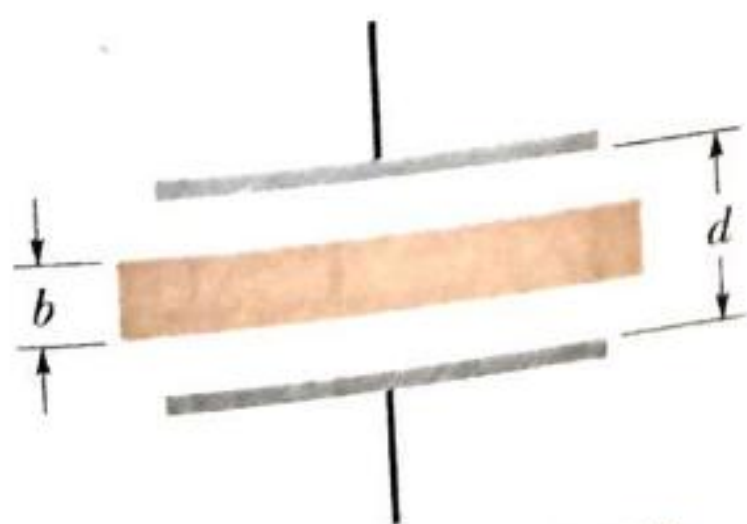
۶۶ خازنی استوانه‌ای، همانند شکل ۲۵-۶ دارای شعاع‌های a و b است. نشان دهید نیمی از انرژی پتانسیل الکتریکی ذخیره شده در داخل استوانه‌ای به شعاع $r = \sqrt{ab}$ قرار دارد.

۶۷ خازنی با ظرفیت $C_1 = 6.0 \mu F$ به طور متوالی به خازنی با ظرفیت $C_2 = 4.0 \mu F$ بسته شده و یک اختلاف پتانسیل ۲۰۰V به دو سر این جفت خازن اعمال شده است. (الف) ظرفیت معادل را محاسبه کنید. (ب) بار q_1 و (پ) اختلاف پتانسیل V_1 دو سر خازن ۱ و (ت) بار q_2 و (ث) اختلاف پتانسیل V_2 دو سر خازن ۲ چقدر است؟

۶۸ مسئله ۶۷ را برای همان دو خازن، که اکنون به طور موازی بسته شده‌اند، تکرار کنید.

۶۹ خازن معینی تا اختلاف پتانسیل V باردار شده است. اگر بخواهید انرژی ذخیره شده در این خازن را به اندازه‌ی ۱۰٪ افزایش دهید، V را باید تا چند درصد زیاد کنید؟

۷۰ بُره‌ای مسی به ضخامت $b = 2.0 \text{ mm}$ ، همانند شکل ۲۵-۵۷، داخل یک خازن تخت قرار داده شده است که مساحت صفحه‌های آن $A = 2.4 \text{ cm}^2$ و فاصله‌ی صفحه‌هایش $d = 5.0 \text{ mm}$ است. بُره دقیقاً در وسط فاصله‌ی صفحه‌ها قرار گرفته است. (الف) ظرفیت خازن پس از قرار گرفتن بُره، چقدر می شود؟ (ب) اگر بار $q = 3.4 \mu C$ روی صفحه‌های خازن ثابت باقی بماند، نسبت انرژی ذخیره شده پیش از قرار دادن بُره به مقدار آن پس از قرار دادن بُره چقدر می شود؟ (پ) در هنگام قرار دادن بُره، چقدر کار روی آن انجام شده است؟ (ت) آیا بُره به داخل صفحه‌ها کشیده می شود و یا باید آن را هل داد؟

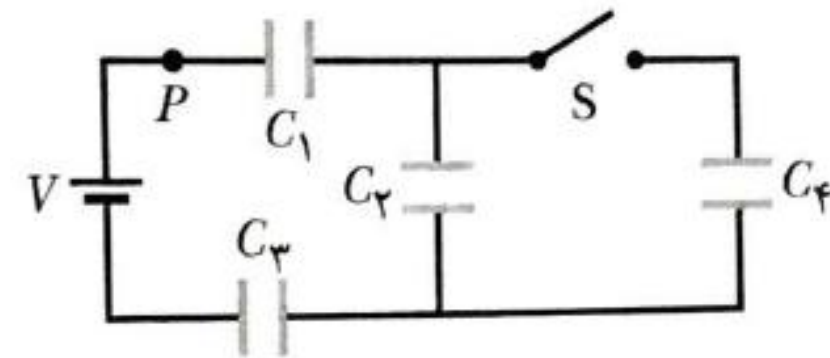


شکل ۲۵-۵۷ مسئله ۷۰ و ۷۱

۷۱ مسئله ۷۰ را تکرار کنید، با فرض اینکه به جای بار، اختلاف پتانسیل $V = 85.0 \text{ V}$ ثابت باقی بماند.

از یک کارگر می توانست موجب انفجار در ابرگردهای اطراف سطل بارگیری شود؟ (این داستان در مسئله ۶۰ فصل ۲۶ ادامه می یابد.)

۶۱ شکل ۲۵-۵۴، خازن ۱ ($C_1 = 8.0 \mu F$)، خازن ۲ ($C_2 = 6.0 \mu F$)، و خازن ۳ ($C_3 = 8.0 \mu F$) را نشان می دهد که به یک باتری ۱۲۰V بسته شده‌اند. وقتی کلید S بسته، و بدین ترتیب خازن بدون بار ۴ ($C_4 = 6.0 \mu F$) به مدار متصل شود، (الف) چقدر بار توسط باتری از نقطه‌ی P می گذرد؟ (ب) چقدر بار روی خازن ۴ ظاهر می شود؟ (پ) دلیل تفاوت این دو نتیجه را توضیح دهید.

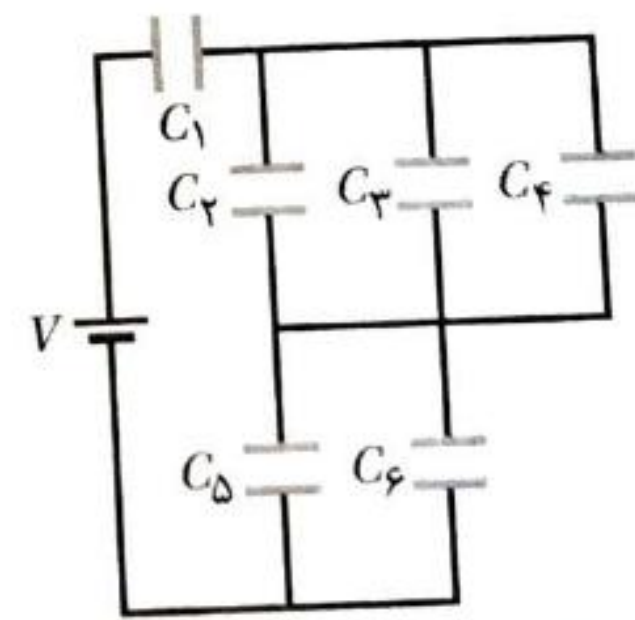


شکل ۲۵-۵۴ مسئله ۶۱

۶۲ دو خازن تخت پُر شده از هوا، نخست به طور مجزا، سپس به طور متوالی، و سرانجام به طور موازی به یک باتری ۱۰V بسته می شوند. در این آرایش‌ها، انرژی ذخیره شده‌ی حاصل در خازن‌ها از کمترین تا بیشترین عبارت‌اند از: $75 \mu J$ ، $100 \mu J$ ، $300 \mu J$ و $400 \mu J$. (الف) کمترین و (ب) بیشترین ظرفیت حاصل از این دو خازن چقدر است؟

۶۳ دو خازن تخت، هر یک با ظرفیت $6.0 \mu F$ ، به طور متوالی به یک باتری ۱۰V بسته شده‌اند. سپس یکی از خازن‌ها آنقدر فشرده می شود، تا فاصله‌ی صفحه‌های آن به نصف برسد. بر اثر این فشردگی (الف) چقدر بار اضافی توسط باتری به خازن‌ها منتقل می شود؟ و (ب) افزایش بار کل ذخیره شده روی خازن‌ها (بار روی صفحه‌ی مثبت یک خازن به علاوه‌ی بار روی صفحه‌ی مثبت خازن دیگر) چقدر می شود؟

۶۴ در شکل ۲۵-۵۵، $V = 12 \text{ V}$ ، $C_1 = C_5 = C_6 = 6.0 \mu F$ ، و $C_2 = C_3 = C_4 = 4.0 \mu F$ است. (الف) بار خالص ذخیره شده در خازن‌ها و (ب) بار روی خازن ۴ چقدر است؟

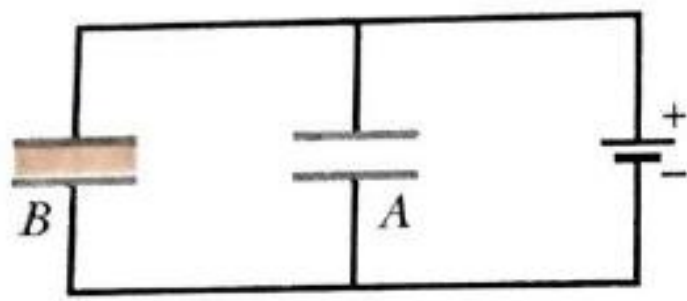


شکل ۲۵-۵۵ مسئله ۶۴

۶۵ در شکل ۲۵-۵۶، خازنی تخت با مساحت صفحه‌های $2.0 \times 10^{-2} \text{ m}^2$ با دو بُره دی الکتریک، هر یک به ضخامت 2.0 mm پر شده است. ثابت دی الکتریک یکی از بُره‌ها برابر با

۷۶ یک باتری $10V$ به رشته‌ای از n خازن متوالی، هر یک با ظرفیت $2.7 \mu F$ ، بسته شده است. اگر انرژی کل ذخیره شده در خازن‌ها برابر با $25 \mu J$ باشد، n چقدر است؟

۷۷ در شکل ۲۵-۵۹، دو خازن تخت A و B به‌طور موازی به دو سر یک باتری $600V$ بسته شده‌اند. مساحت هر صفحه 80.7 cm^2 و فاصله‌ی صفحه‌ها 3.70 mm است. خازن A با هوا، و خازن B با دی‌الکتریک با ثابت دی‌الکتریک $\kappa = 2.76$ پر شده است. بزرگی میدان الکتریکی را در داخل (الف) دی‌الکتریک خازن B و (ب) هوای خازن A به دست آورید. چگالی σ بار آزاد روی صفحه‌ی با پتانسیل بالاتر (پ) خازن A و (ت) خازن B چقدر است؟ (ث) چگالی σ' بار القایی روی سطح بالایی دی‌الکتریک چقدر است؟



شکل ۲۵-۵۹ مسئله ۷۷

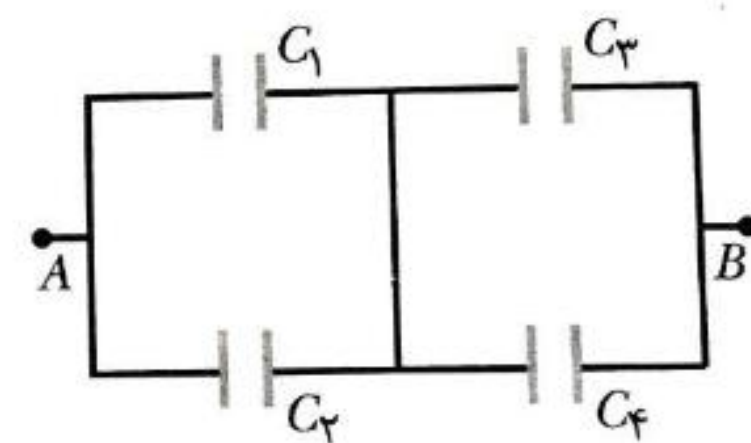
۷۸ چند خازن با ظرفیت $2.7 \mu F$ در اختیار دارید، که هر یک می‌توانند $200V$ پتانسیل را تحمل کنند، بی‌آنکه دستخوش فروریزش الکتریکی شوند (وضعیتی که به‌جای ذخیره‌ی بار، موجب رسانش آنها می‌شوند). چگونه باید ترکیبی از این خازن‌ها را سوار کنید تا ظرفیت معادل (الف) $0.40 \mu F$ و (ب) $1.2 \mu F$ به دست آید، و هر ترکیب بتواند پتانسیل $1000V$ را تحمل کند؟

۷۹ خازنی تخت به مساحت صفحه‌ی A دارای بار q است. (الف) با یافتن کار لازم برای افزایش فاصله‌ی بین صفحه‌ها از x به $x + dx$ ، نیروی بین صفحه‌ها را تعیین کنید. (راهنمایی: معادله‌ی ۲۲-۸ [جلد اول کتاب] را ببینید.) (ب) سپس نشان دهید نیرو بر واحد سطح (تنش الکتروستاتیکی) وارد بر هر یک از صفحه‌ها برابر با چگالی انرژی $\epsilon_0 E^2 / 2$ میان صفحه‌ها است.

۸۰ خازنی آنقدر باردار می‌شود تا 4.70 J انرژی در آن ذخیره شود. سپس خازن دیگری به‌طور موازی به آن بسته می‌شود. (الف) اگر بار به‌طور مساوی تقسیم شود، انرژی کل ذخیره شده در میدان‌های الکتریکی چقدر است؟ (ب) انرژی گم شده به کجا رفته است؟

۷۲ اختلاف پتانسیل $300V$ به دو سر یک ترکیب متوالی از خازن‌هایی با ظرفیت‌های $C_1 = 2.70 \mu F$ و $C_2 = 8.70 \mu F$ اعمال شده است. (الف) بار q_1 و (ب) اختلاف پتانسیل V_1 دو سر خازن ۱ و (پ) بار q_2 و (ت) اختلاف پتانسیل V_2 دو سر خازن ۲ چقدر است؟ سپس این خازن‌های باردار شده، از یکدیگر و از باتری جدا می‌شوند. آنگاه با اتصال صفحه‌های هم‌علامت به یکدیگر، دوباره این خازن‌ها را (بی‌آنکه از باتری استفاده شود) به هم وصل می‌کنیم. اکنون (ث) q_1 ، (ج) V_1 ، (چ) q_2 و (ح) V_2 چقدر هستند؟ حال به‌جای این نحوه‌ی اتصال، فرض کنید که خازن‌های باردار شده در قسمت (الف) را این بار با اتصال صفحه‌های با علامت مخالف دوباره به هم متصل کنیم. اکنون (خ) q_1 ، (د) V_1 ، (ذ) q_2 و (ر) V_2 چقدر می‌شوند؟

۷۳ شکل ۲۵-۵۸ آرایشی شامل چهار خازن را نشان می‌دهد که در نقطه‌های A و B به مدار بزرگتری متصل شده‌اند. ظرفیت‌ها عبارت‌اند از $C_1 = 10 \mu F$ و $C_2 = C_3 = C_4 = 20 \mu F$. بار روی خازن ۱ برابر $30 \mu C$ است. بزرگی اختلاف پتانسیل $V_A - V_B$ چقدر است؟



شکل ۲۵-۵۸ مسئله ۷۳

۷۴ دو صفحه‌ی مسی، یک ورقه‌ی میکا (به ضخامت 0.10 mm و $\kappa = 5/4$)، یک ورقه‌ی شیشه (به ضخامت 2.70 mm و $\kappa = 7/0$)، و بره‌ای از جنس پارافین (به ضخامت 1.7 cm و $\kappa = 2/0$) در اختیار دارید. برای ساختن یک خازن تخت با بیشترین مقدار C ، کدامیک را باید بین صفحه‌های مسی قرار دهید؟

۷۵ خازنی با ظرفیت نامعلوم C تا پتانسیل $100V$ باردار شده و سپس به دو سر خازنی $60 \mu F$ که در ابتدا بدون بار است، بسته می‌شود. اگر اختلاف پتانسیل نهایی دو سر خازن $60 \mu F$ برابر $40V$ باشد، C چقدر است؟