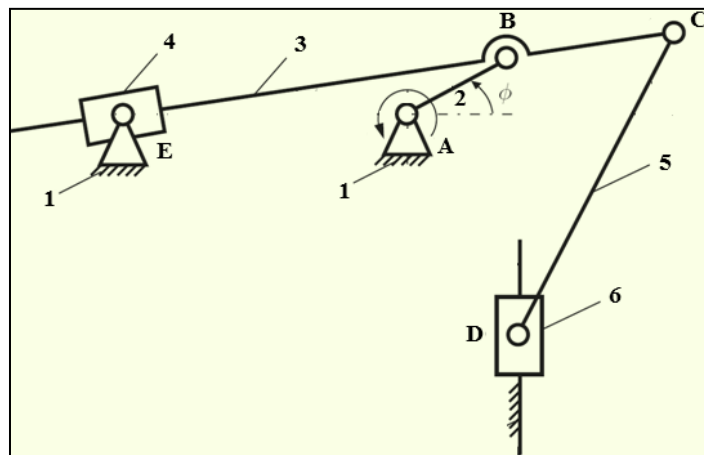


در سوالات زیر، آنالیز سرعت هر کدام از مکانیزم‌ها را با هر ۳ روش (ترسیمی، تحلیلی و مرکزانی) انجام داده و نتایج را با هم مقایسه نمایید.

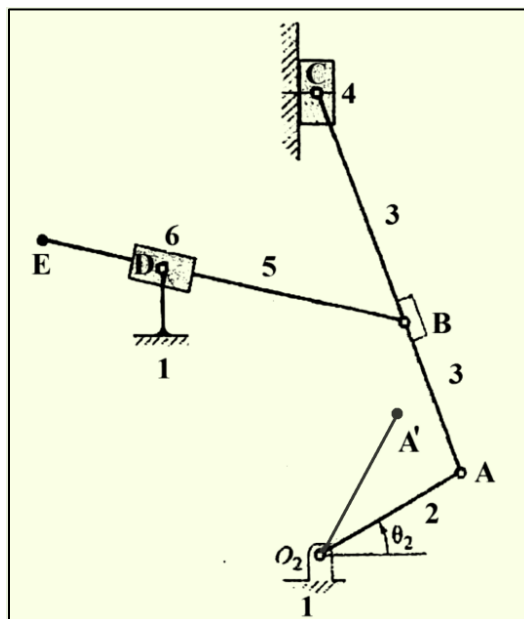
- هدف از آنالیز سرعت محاسبه سرعت زاویه‌ای همه لینک‌ها و سرعت خطی همه لغزنده‌ها است.
- سرعت ورودی (لینک ۲) را برابر 10 rad/s بگیرید.
- طول و زوایای لینک‌ها در لحظه موردنظر را از روی شکل اندازه‌گیری نموده و در برگه پاسخ بنویسید.

(1)



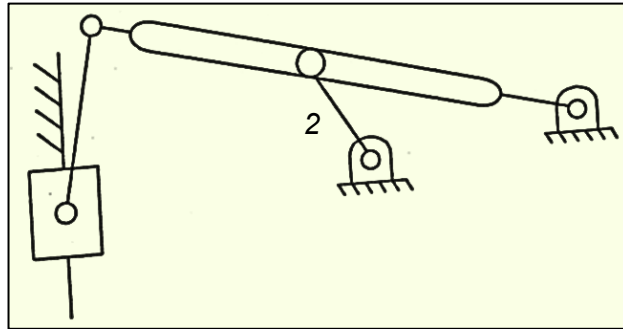
سوال ترم قبل

(2)



سوال ترم قبل

(3)



(4)

