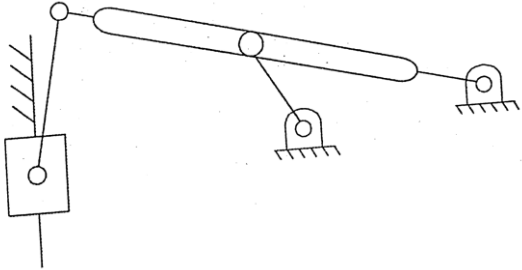
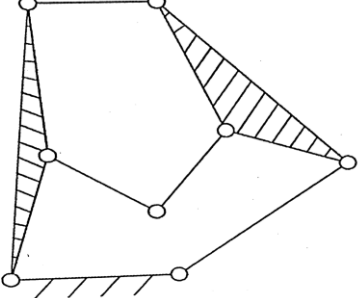
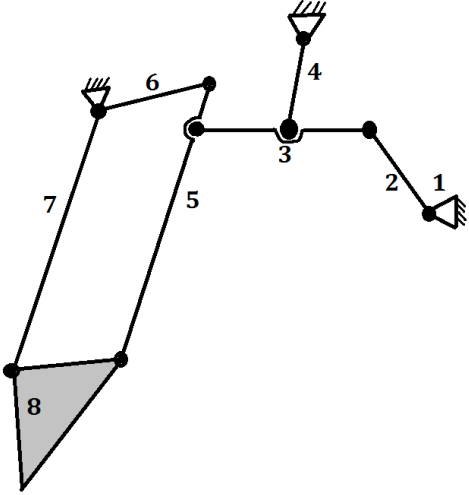
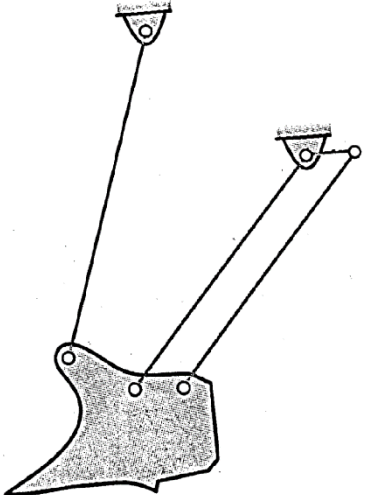
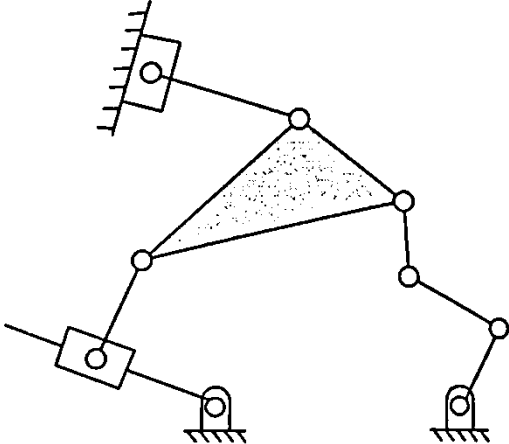
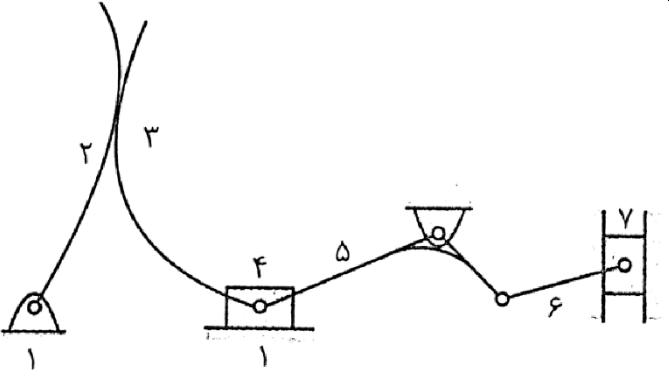
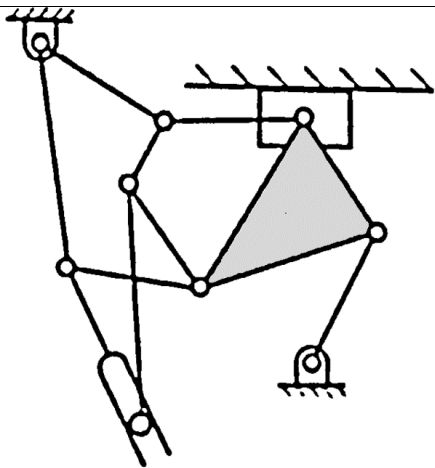


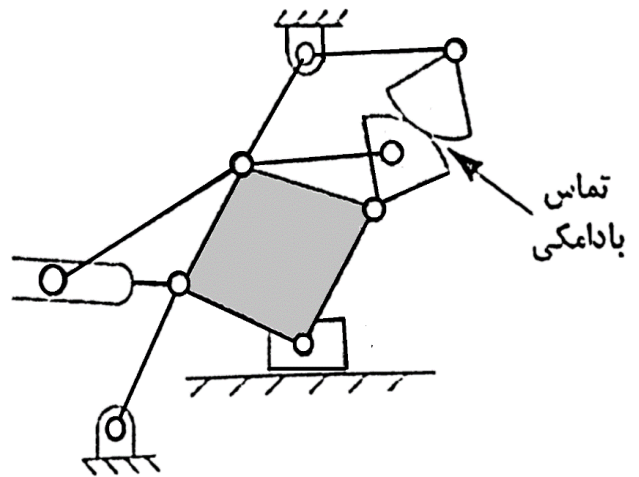
پاسخ تمرین از طریق سامانه LMS ارسال شود

۱- درجه آزادی مکانیزم های زیر را بیابید.

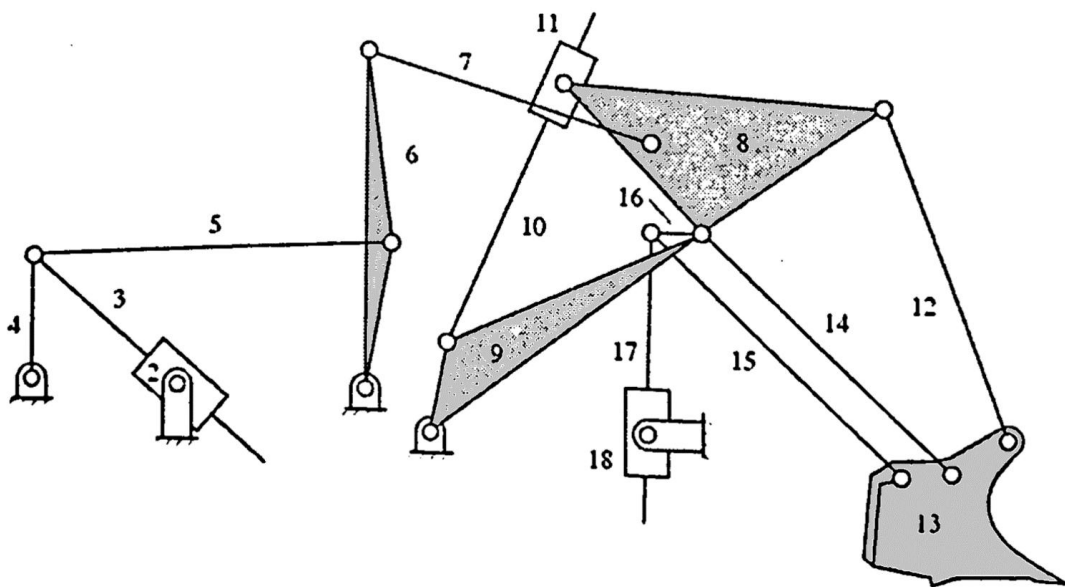
| | |
|---|--|
|  |  |
| <p>شکل ۲</p> | <p>شکل ۱</p> |
|  |  |
| <p>شکل ۴</p> | <p>شکل ۳</p> |
|  |  |
| <p>شکل ۶</p> | <p>شکل ۵</p> |



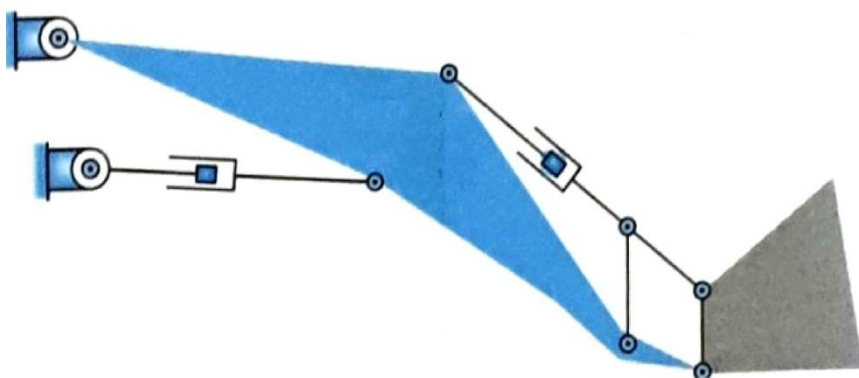
شکل ۸



شکل ۷

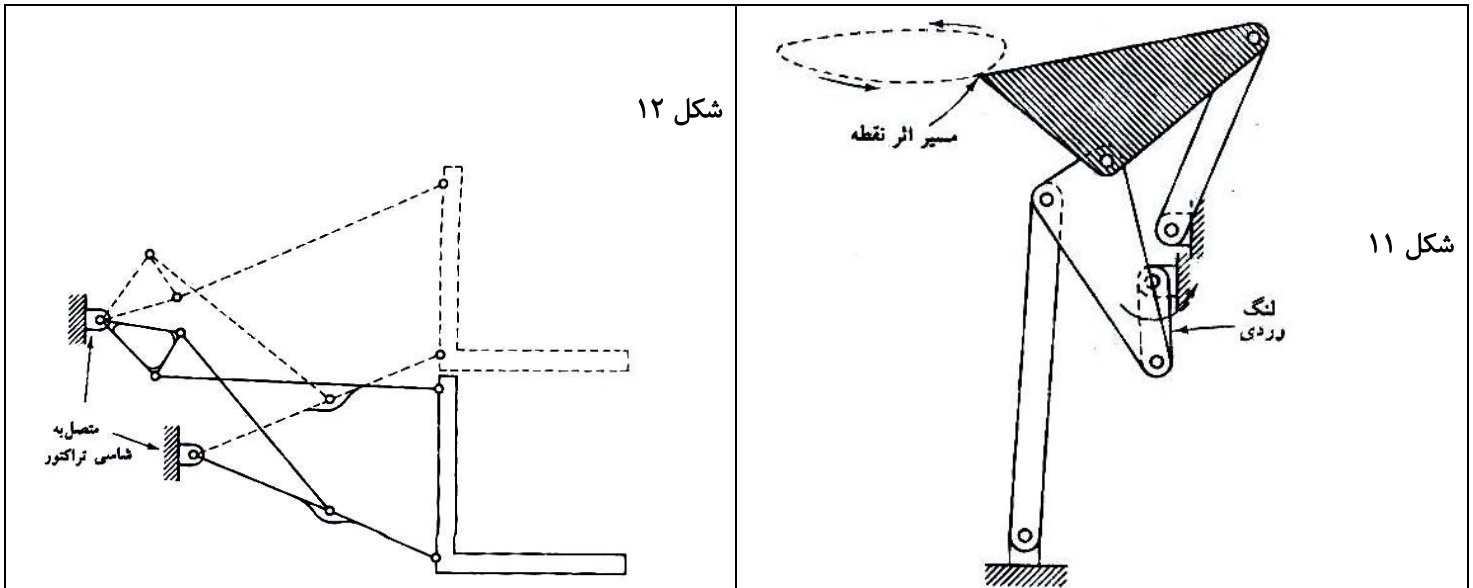


شکل ۹



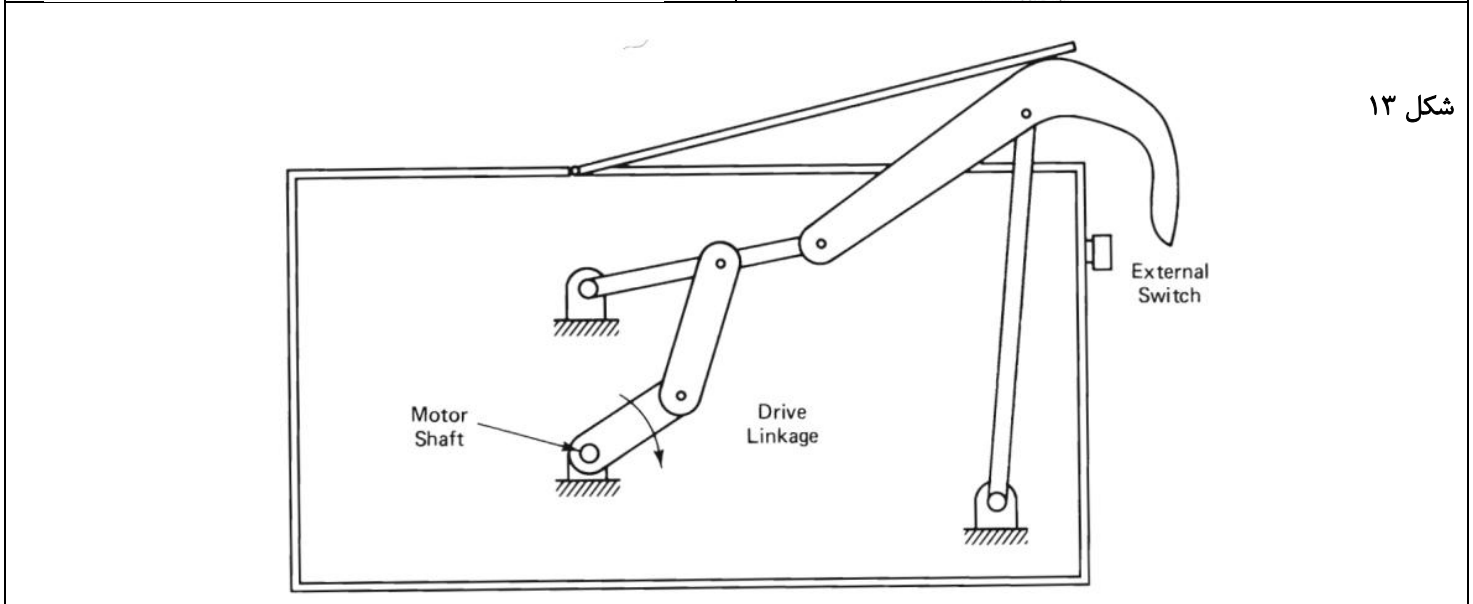
شکل ۱۰

۲- هر یک از مکانیزم های زیر چه نوع مکانیزم شش میله ای می باشند؟ (وات و استفنسون)



شکل ۱۱

شکل ۱۲



شکل ۱۳

۳- الف) اگر لینک های ورودی ۲ و ۳ هر یک به میزان نشان داده شده در شکل دوران کنند، مکان جدید مثلث لینک ۵ را بیابید.

ب) چرا برای مشخص شدن موقعیت جدید لینک ۵، باید موقعیت دو لینک مشخص باشد و اطلاع از موقعیت لینک ۲ به تنهایی کفایت نمی کند؟

