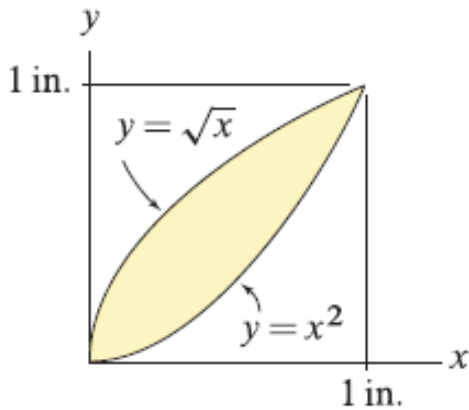
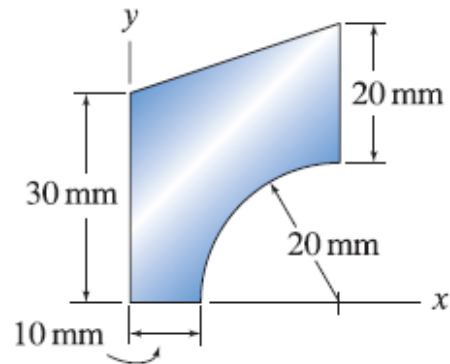
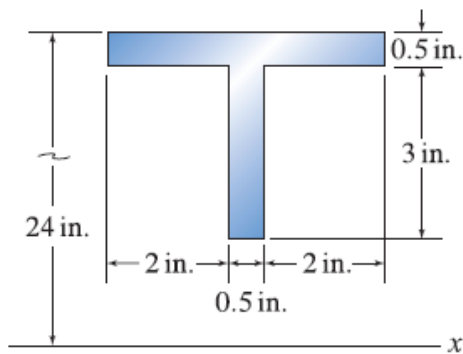


۱- ممان اینرسی  $I_x$  و  $I_y$  شکل زیر را بدست آورید.



۲- شعاع ژیراسیون مقاطع شکل زیر را نسبت به محور X بدست آورید:

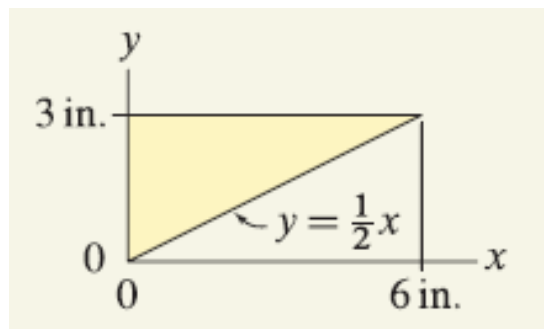


۳- در مقطع مثلث شکل زیر مطلوبست:

الف) یافتن ممان اینرسی های  $I_x$  و  $I_y$  و  $I_{xy}$

ب) یافتن ممان اینرسی ماکزیمم و مینیمم و زاویه محورهای اصلی.

ج) یافتن ممان اینرسی های  $I_x'$  و  $I_y'$  و  $I_{x'y'}$  ناشی از چرخش محورها به اندازه ۲۵ درجه ساعتگرد.



به امید کسب نمرات برتر در امتحانات. موفق باشید-زمانی