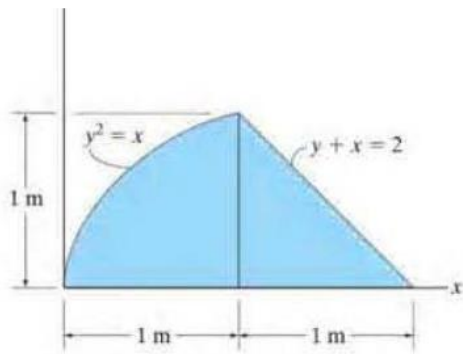
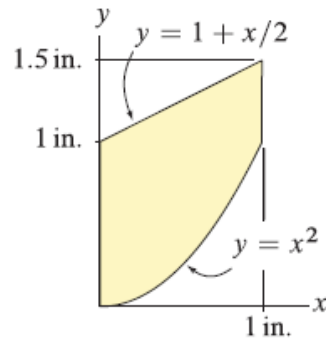


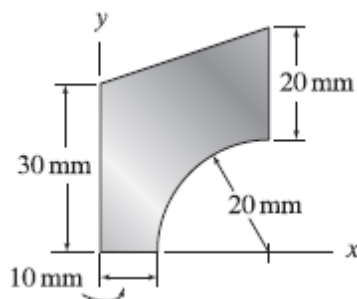
۱- مساحت (طول) و مرکز سطح (مرکز طول) شکل های زیر را بدست آورید.



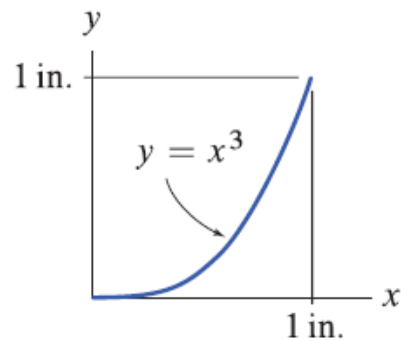
(الف)



(ب)



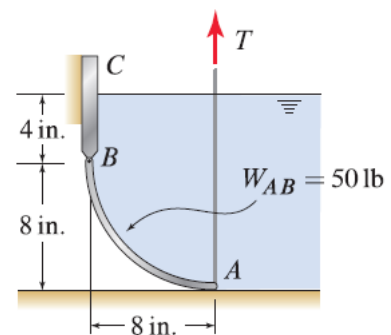
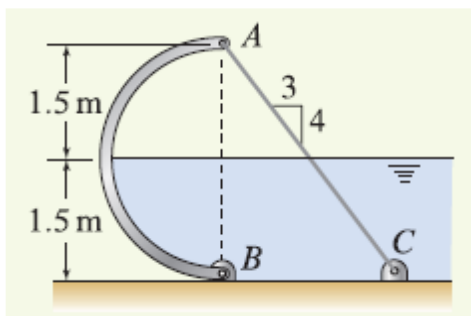
(ج)



(د)

۲- در دریچه های شکل زیر نقطه B مفصل است. نیروی کابل را بیابید. در قسمت (ب) دریچه دارای وزن می

باشد. عرض دریچه ها ۱ متر می باشد. ($\rho_w = 1000 \text{ kg/m}^3$ و $g = 10 \text{ m/s}^2$).



موفق باشید- زمانی