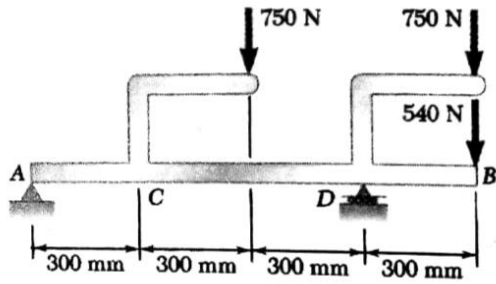
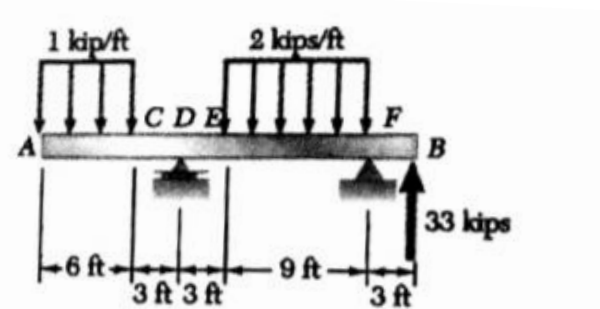


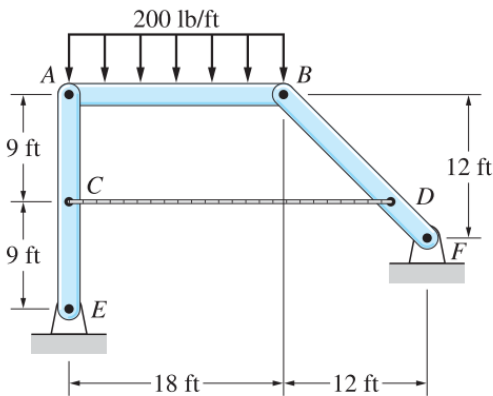
- ۱) نمودارهای برش و خمش تیر را به روش سریع رسم کنید؟ (شکل ۱ و ۲)
- ۲) دیاگرام نیروهای محوری، برشی و لنگر خمشی قاب شکل ۳ را رسم کنید. عضو cd کابل است.
- ۳) نمودار نیروی محوری میله مرکب را محاسبه کنید؟ (شکل ۴)
- ۴) نمودار نیروی محوری میله مرکب را محاسبه کنید؟ (چگالی بخش AB و AC به ترتیب ۲۰ و ۳۰ کیلو نیوتن بر متر مکعب است) ($d_1=1m, d_2=0.6m$) (شکل ۵)
- ۵) نمودار لنگر پیچشی شکل ۶ را ترسیم کنید؟



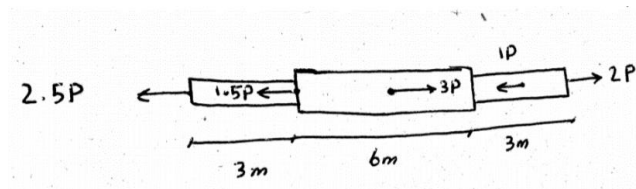
شکل ۱



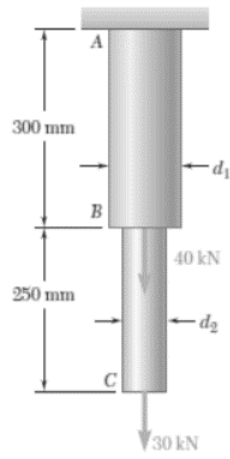
شکل ۲



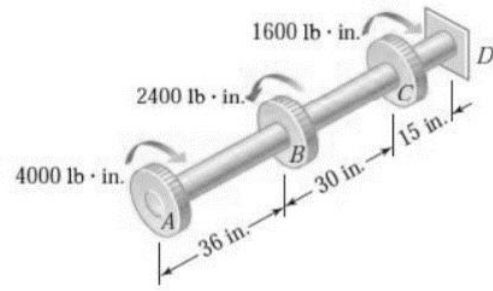
شکل ۳



شکل ۴



شکل ۵



شکل ۶