



نام و نام خانوادگی:

نقشه کشی صنعتی ۲

تاریخ تحویل: قبل از شروع کلاس

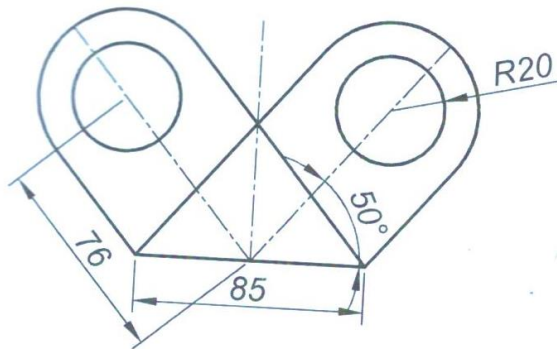
شماره دانشجویی:

تمارین سری اول

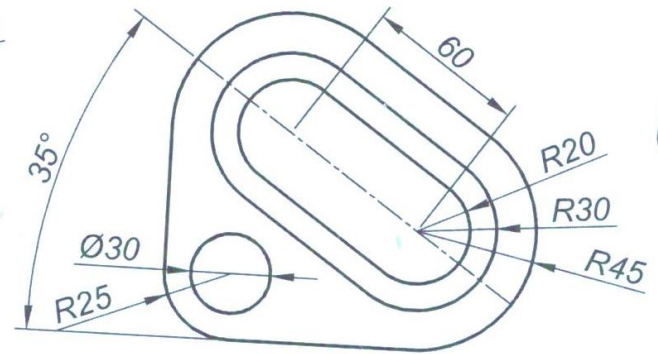
نمره:

هر یک از شکل های زیر را در نرم افزار سالیدورک در رسم کنید. دقت شود هر تمرین در فایل های جداگانه ای ترسیم شود.

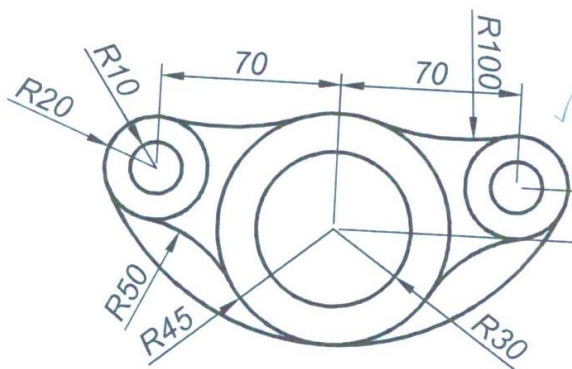
(فرمت ذخیره فایل: Studentnumber_HW01-01 سپس کل فایلها در یک فولدر با نام Studentnumber_HW01 ذخیره شوند.)



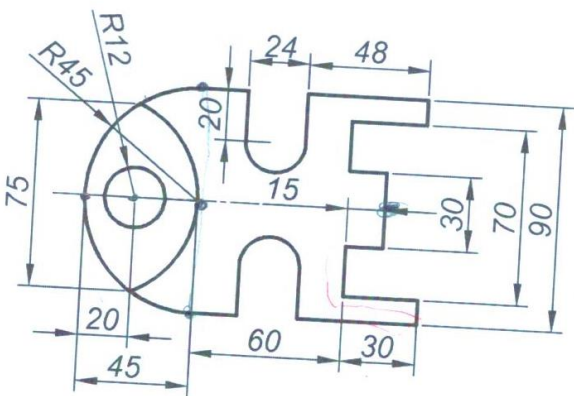
شکل ۱-۳۹



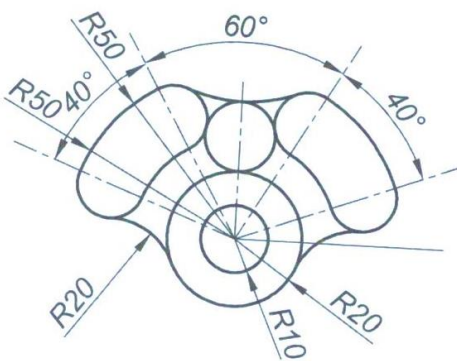
شکل ۱-۳۸



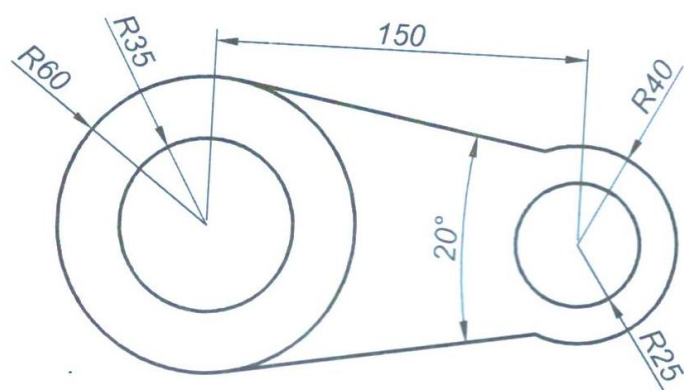
شکل ۱-۴۱



شکل ۱-۴۰



شکل ۱-۴۳



شکل ۱-۴۲