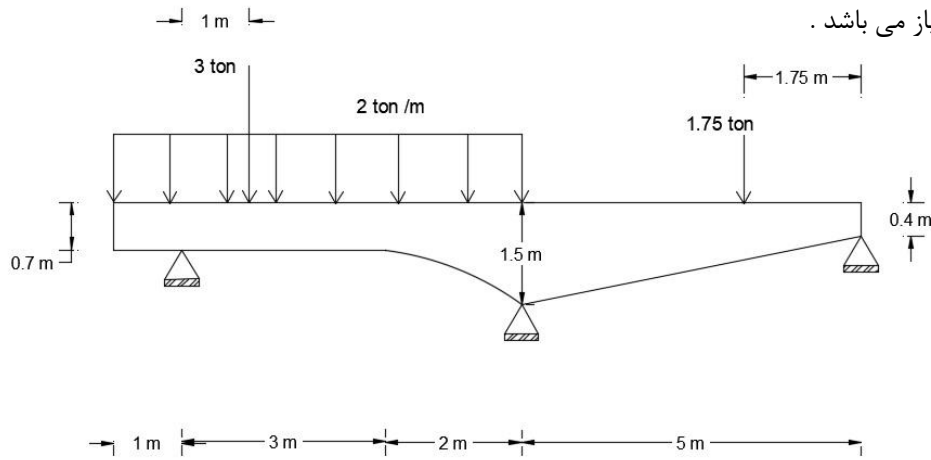
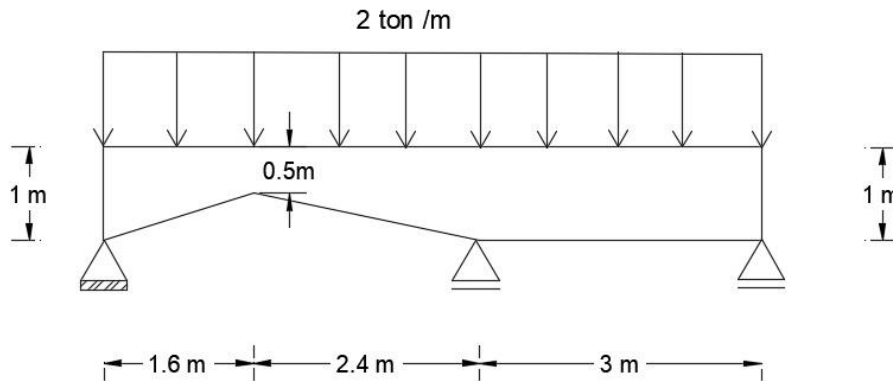


۱- مطلوبست محاسبه مقادیر ضرائب انتقال ، ممان فیکس ، ضرائب سختی و سختی تعدیل شده (در صورت وجود) که برای تحلیل به روش توزیع لنگر نیاز می باشد .



۲- با استفاده از روش توزیع لنگر ، لنگر های انتهایی اعضا مقابل را محاسبه نمایید ؟ (ضخامت در تمامی اعضا یکسان میباشد)

(پایانترم ۷۷-۷۸)



۳- با استفاده از روش تشابه ستونی مقادیر ضرائب انتقال و سختی S_{BA} S_{AB} C_{BA} C_{AB} را برای عضو با مقادیر متغیر AB محاسبه نمایید ؟ (ضخامت تمامی اعضا در طول عضو ثابت می باشد)

(پایانترم ۷۸-۷۹)

