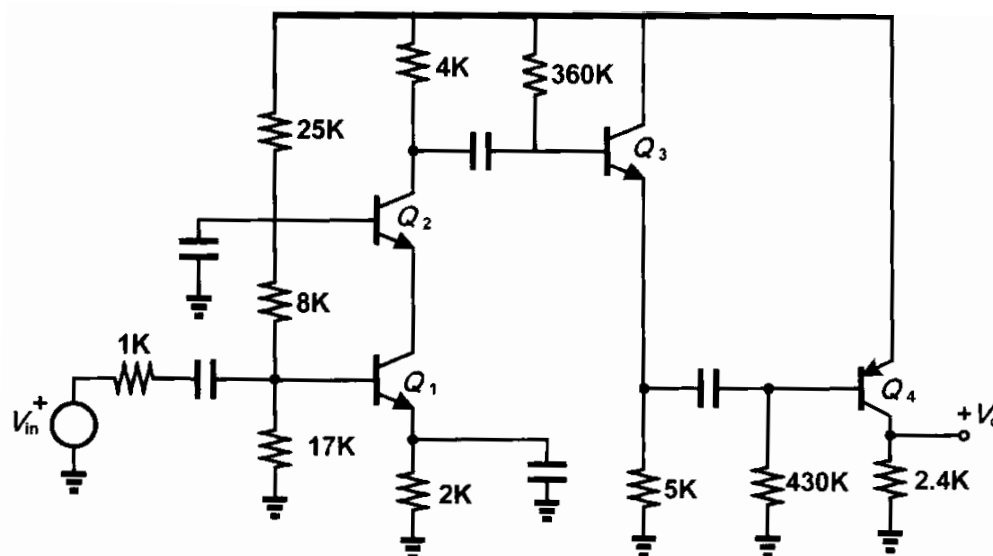
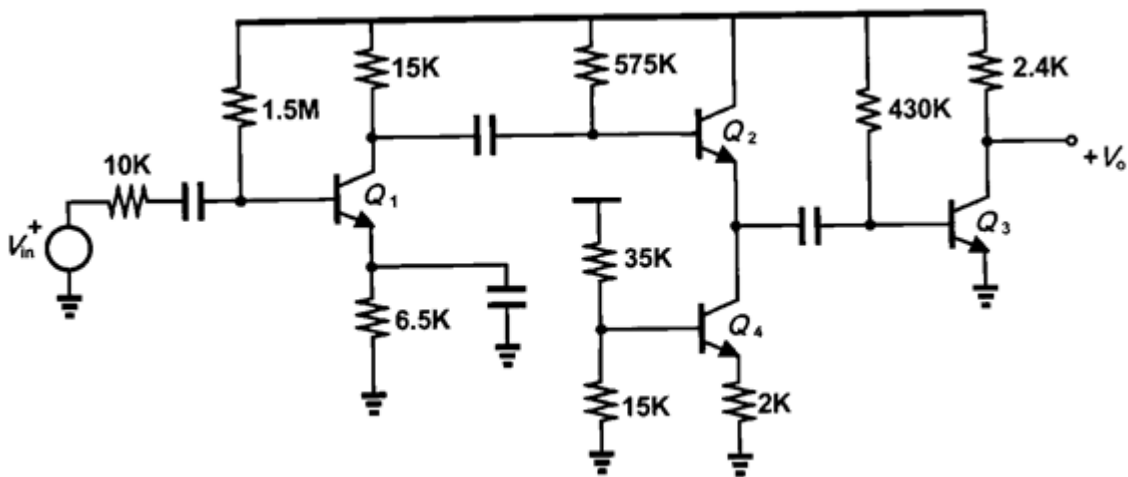


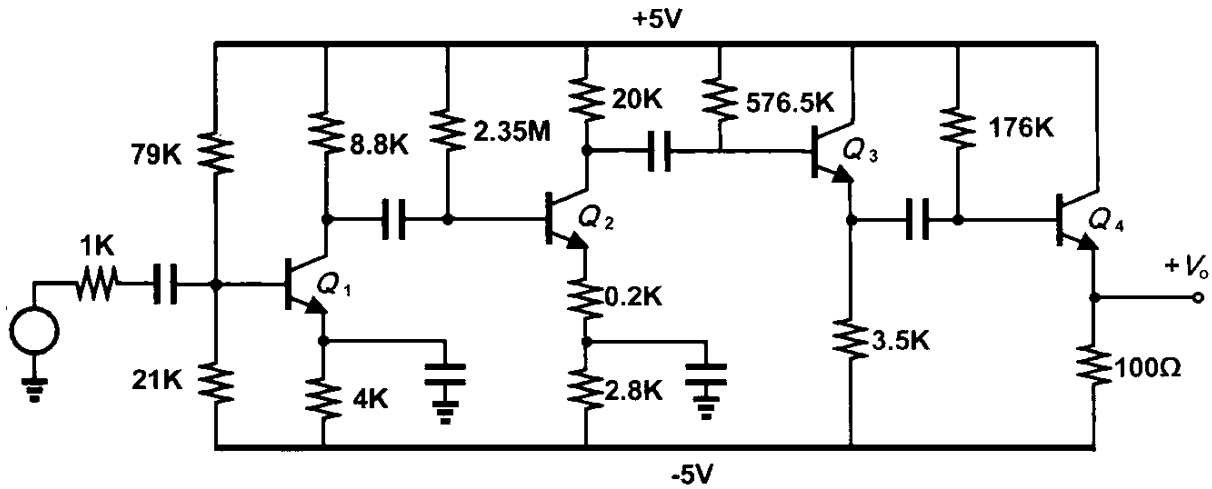
* برای تمامی مسائل مقدار β را برابر 100، $V_{BE(on)}=V_{EB(on)}=0.7V$ و $V_{CE(sat)}=V_{EC(sat)}=0.2V$ در نظر گرفته شود.

۱- الف- برای دو تقویت کننده زیر با فرض $I_{C1}=I_{C3}=1mA$ و $I_{C2}=I_{C4}=0.5mA$ مطلوبست تعیین بهره های ولتاژ V_o/V_{in} ، حداکثر دامنه نوسان متقارن خروجی (با فرض ولتاژ تغذیه ۸ ولتی)، مقاومت های ورودی و مقاومت های خروجی.

ب- قسمت قبل را با فرض $V_A(npn)=120V$ و $V_A(pnp)=100V$ تکرار نمایید.



۲- برای تقویت کننده شکل زیر مطلوبست تعیین نقطه کار ترانزیستورها و محاسبه بهره ولتاژ V_o/V_s .

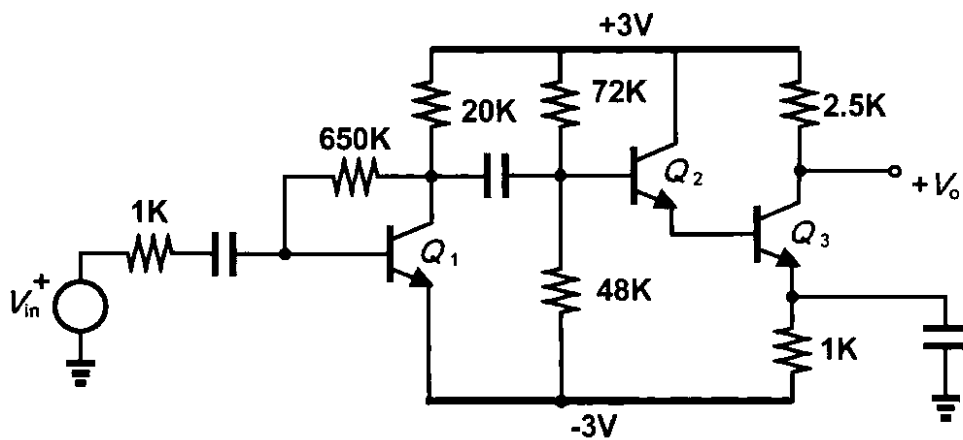


۳- با در نظر گرفتن ساختار زیر

الف- نقطه کار هر یک از ترانزیستورها را مشخص کنید.

ب- حداکثر swing در خروجی را تعیین کنید.

پ- بهره ولتاژ V_o/V_{in} و مقاومت های ورودی و خروجی را بدست آورید.



موفق باشید.

فتاح