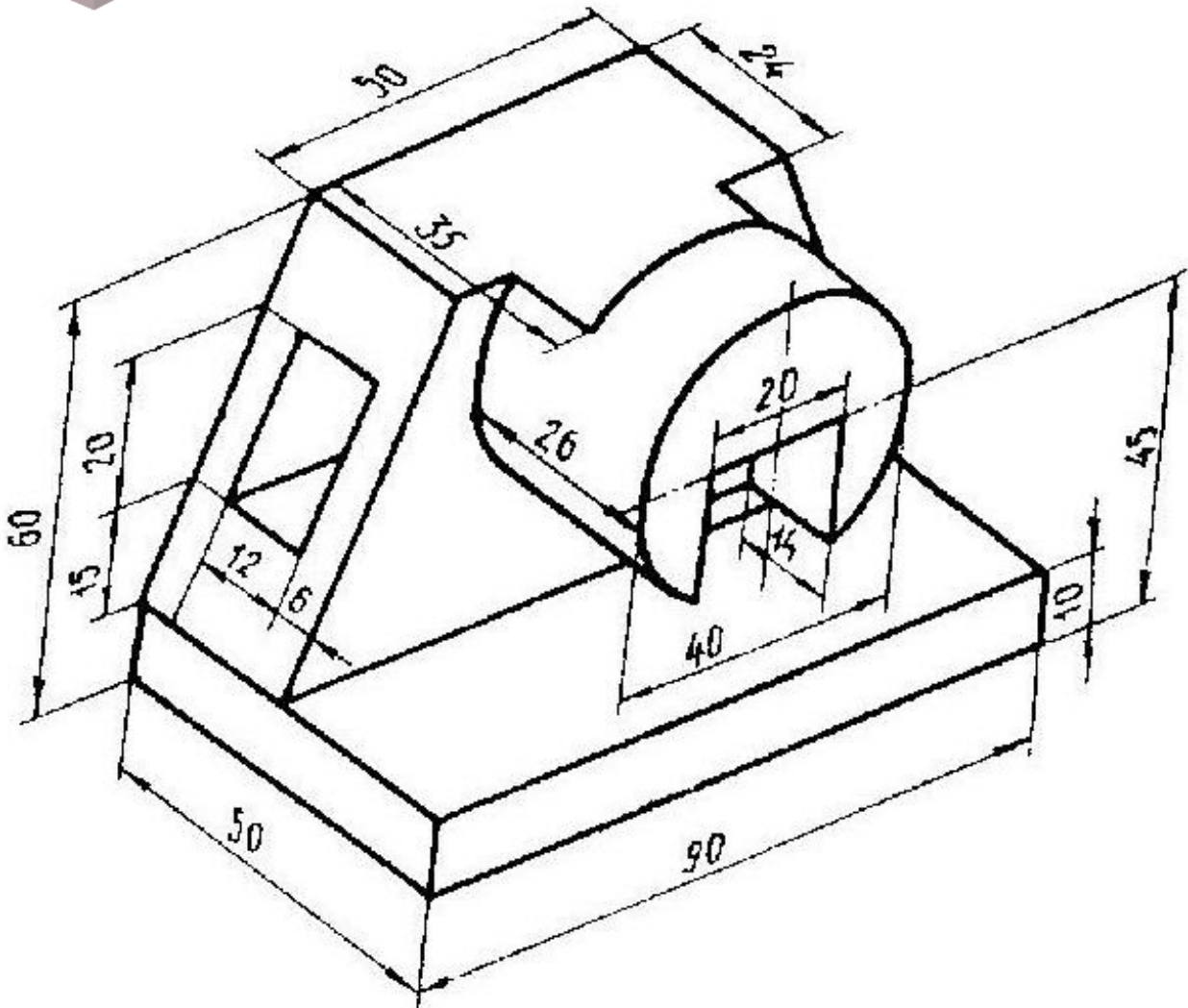
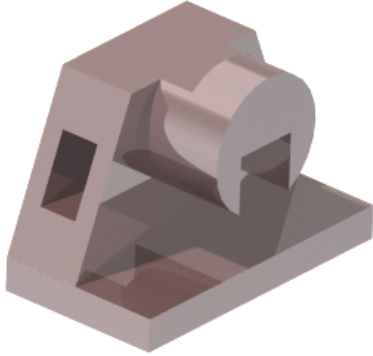




# تمرین محیط Part Design

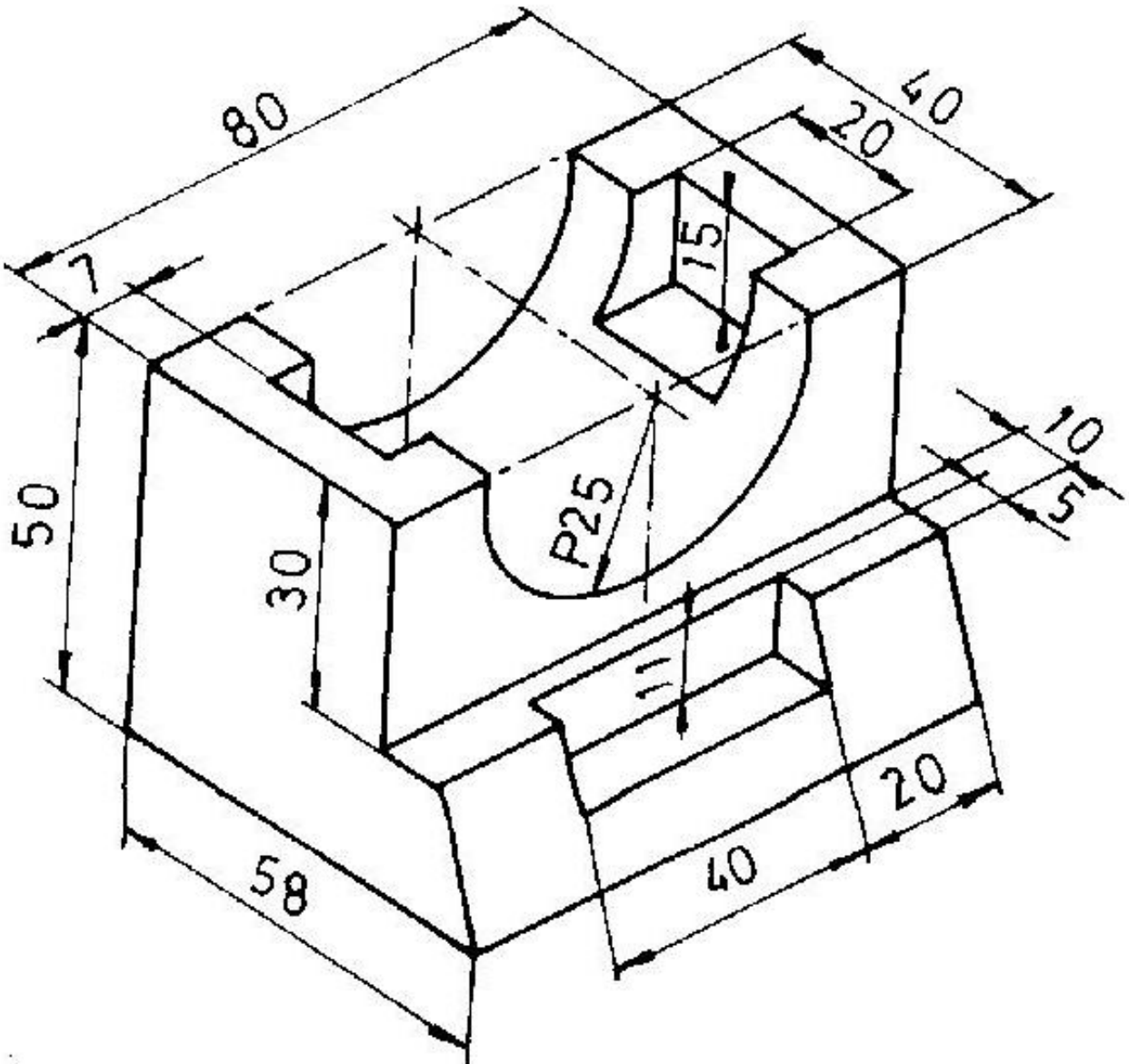
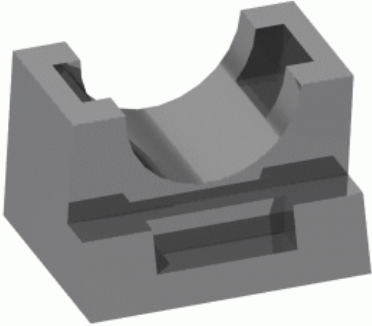
Material: Copper  
Mass: 1.233kg





## تمرین محیط Part Design

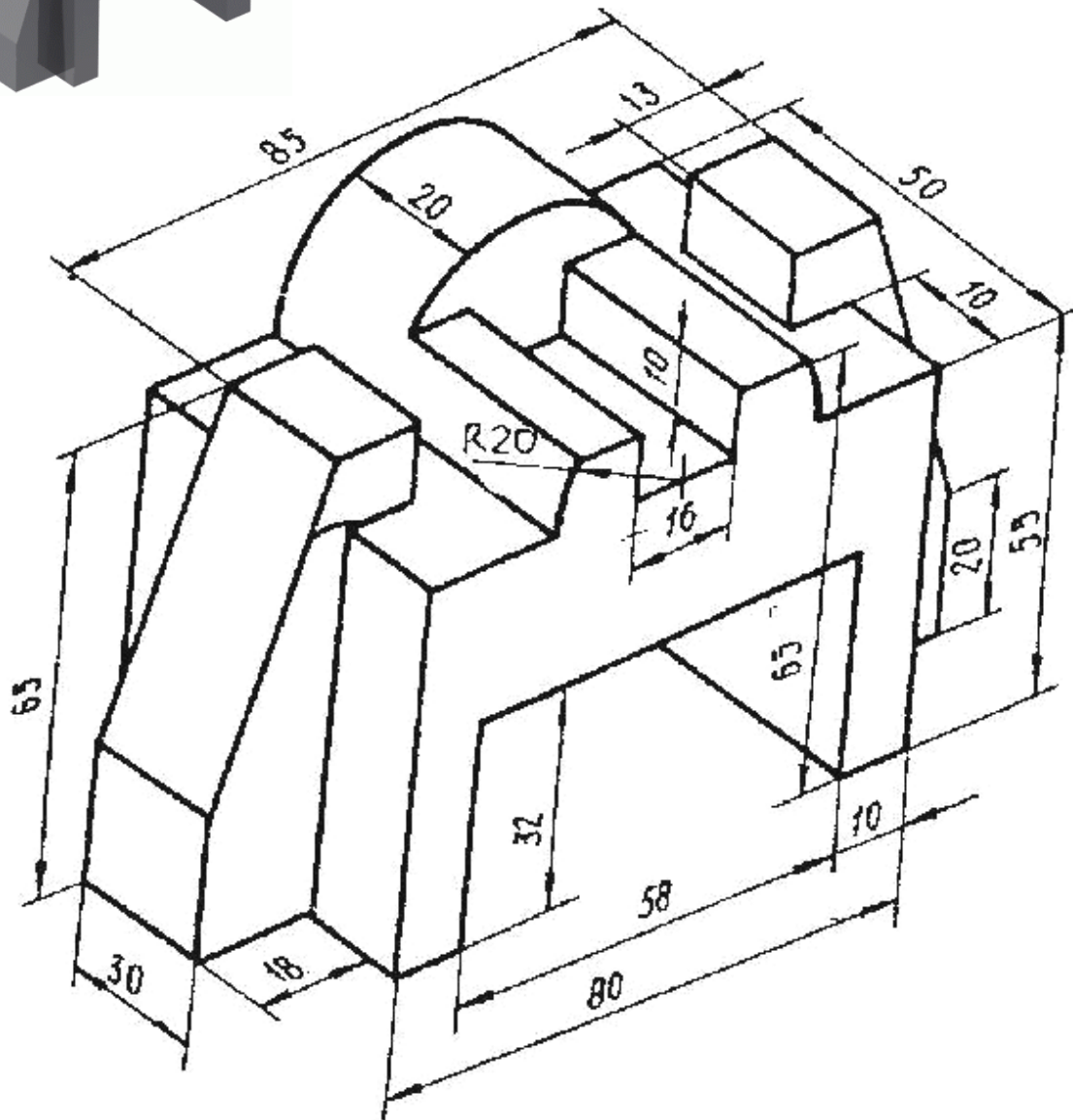
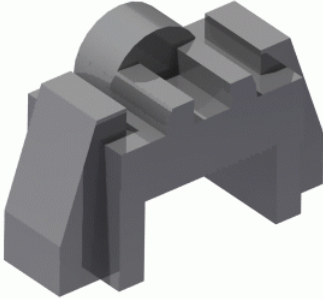
Material: Iron  
Mass: 1.056kg





# تمرین محیط Part Design

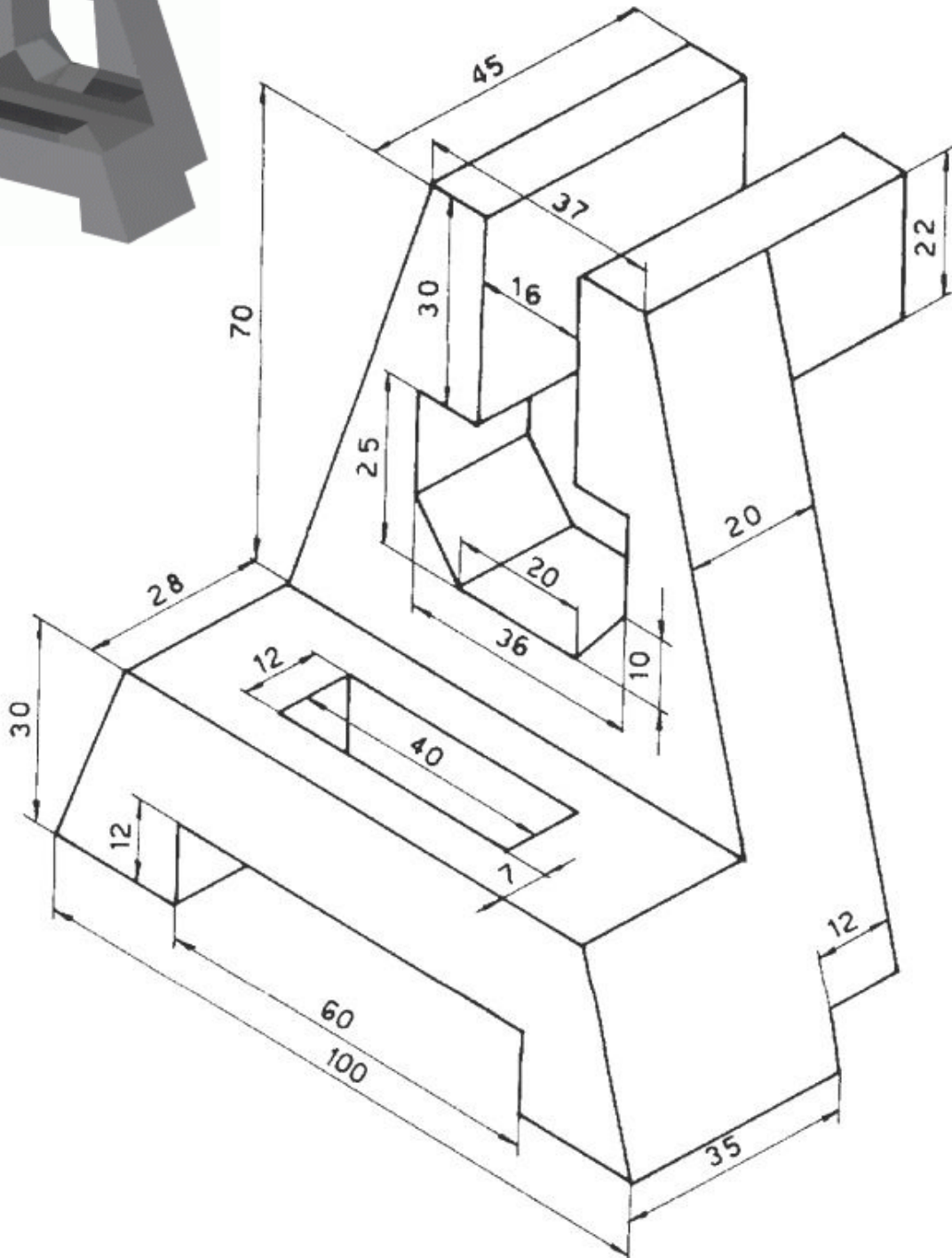
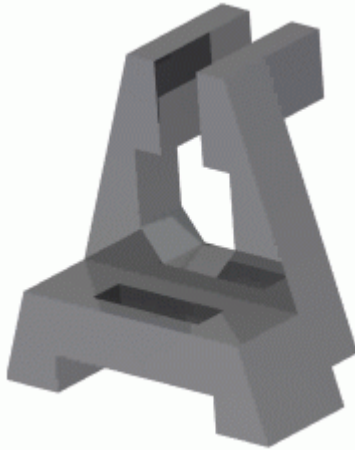
Material: Titanium  
Mass: 0.901 kg





## تمرین محیط Part Design

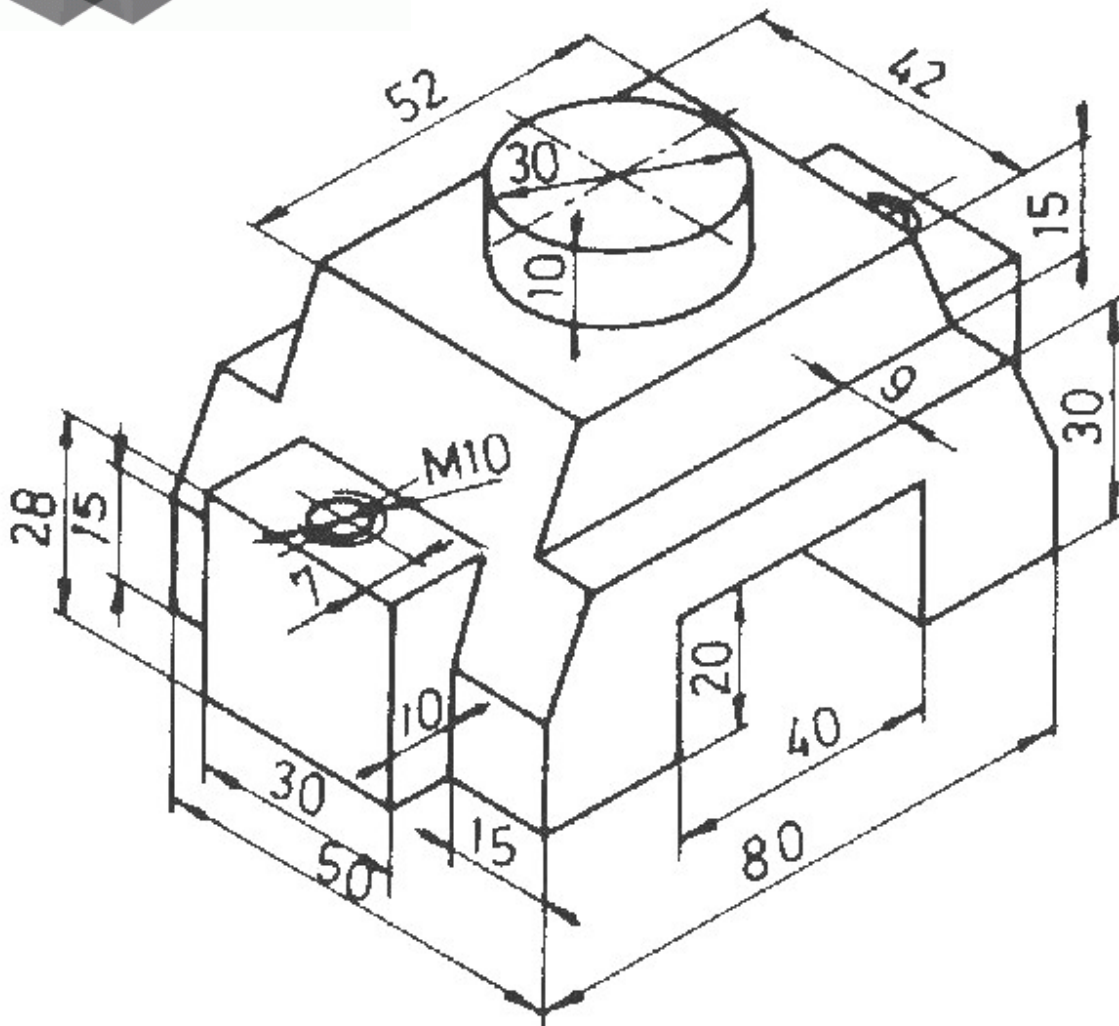
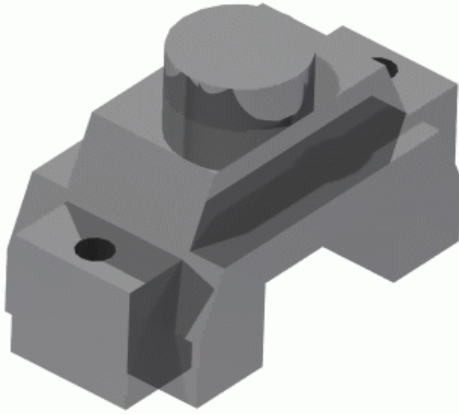
Material: Steel  
Mass: 1.143 kg





# تمرین محیط Part Design

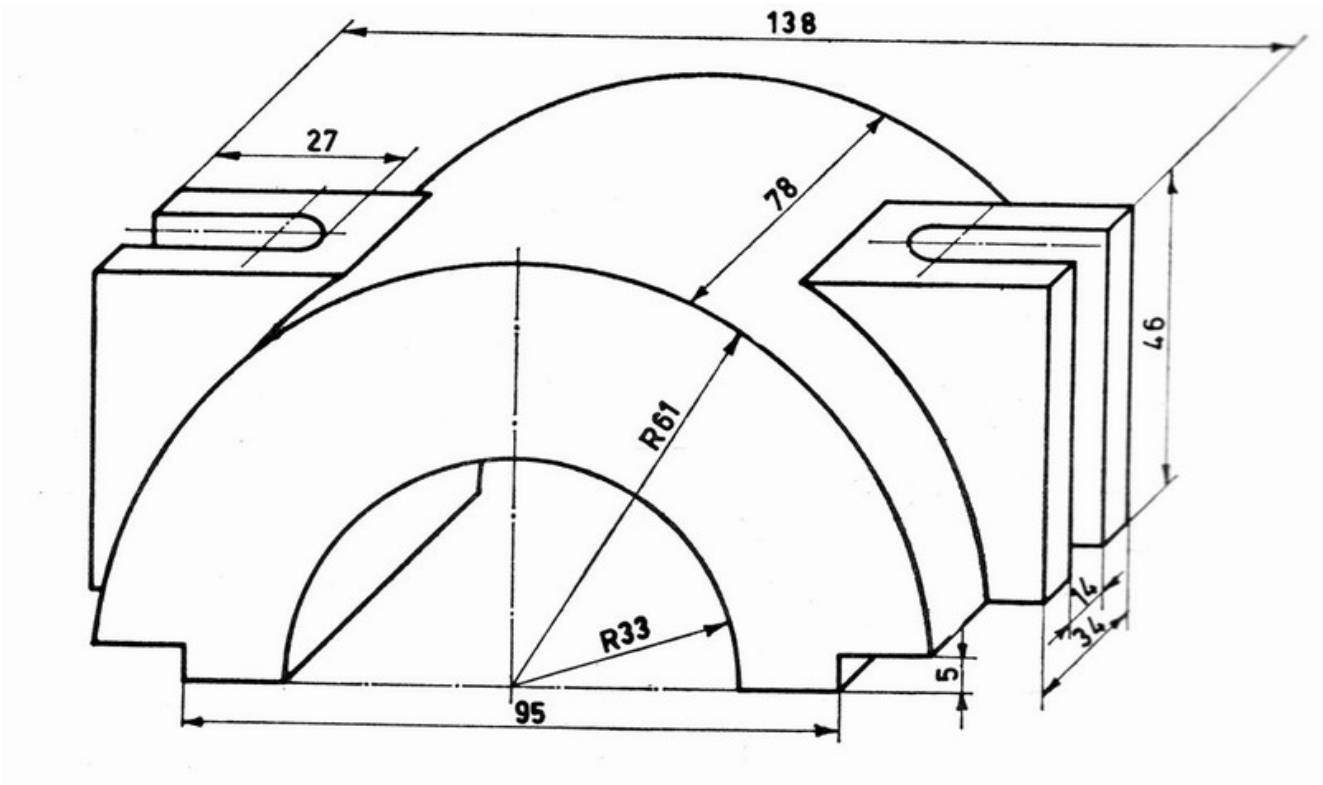
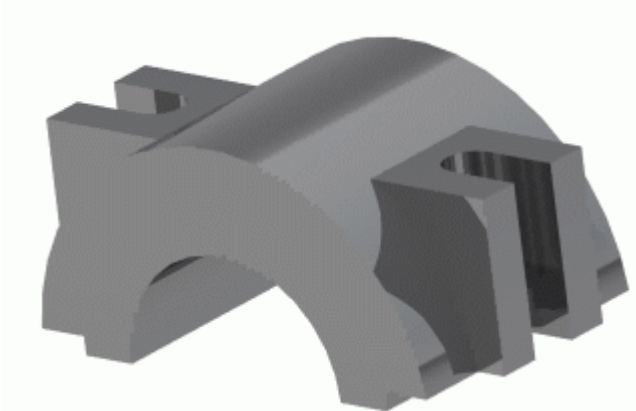
Material: Iron  
Mass: 0.993 kg





# تمرین محیط Part Design

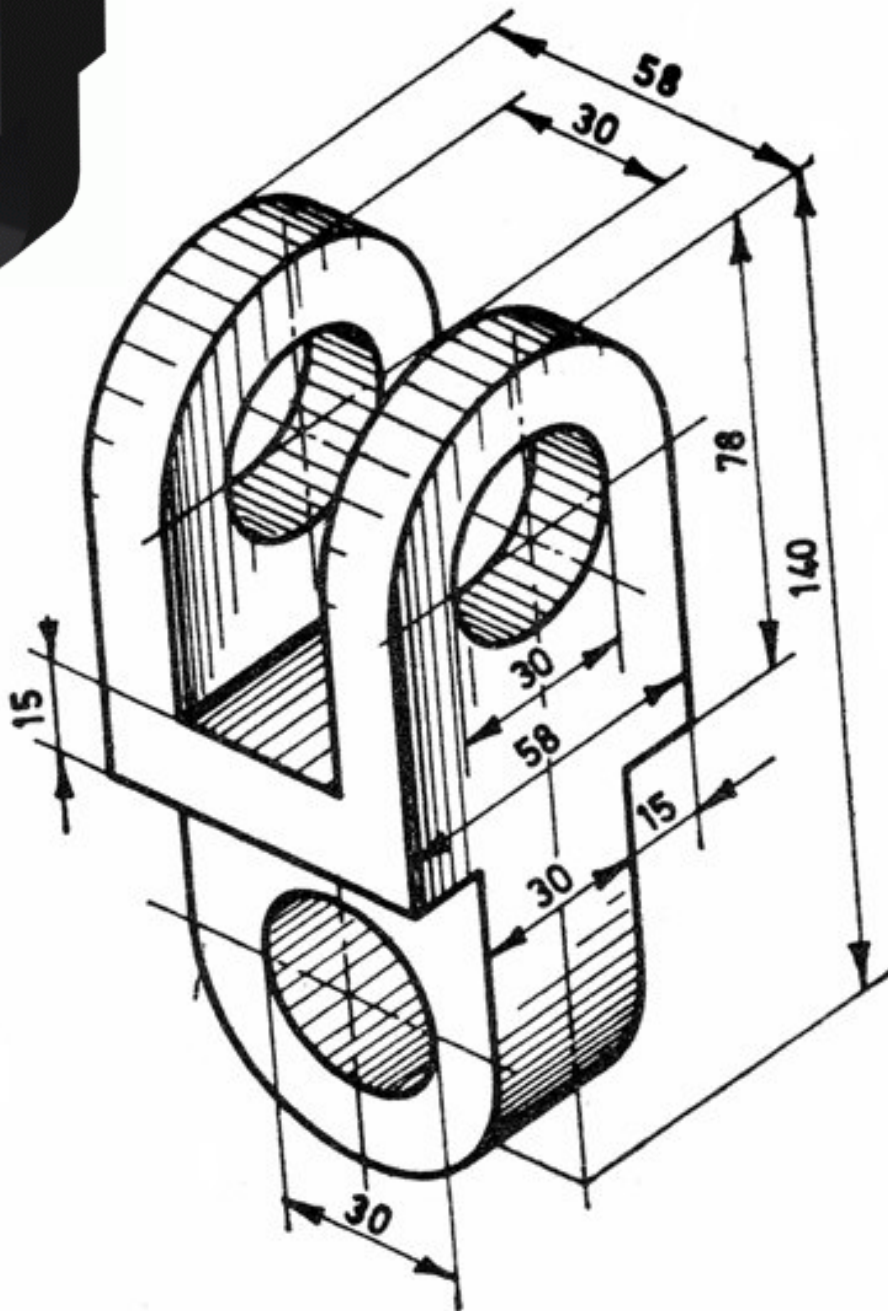
Material: Iron  
Mass: 2.661 kg





## تمرین محیط Part Design

Material: Rubber  
Mass: 0.176 kg



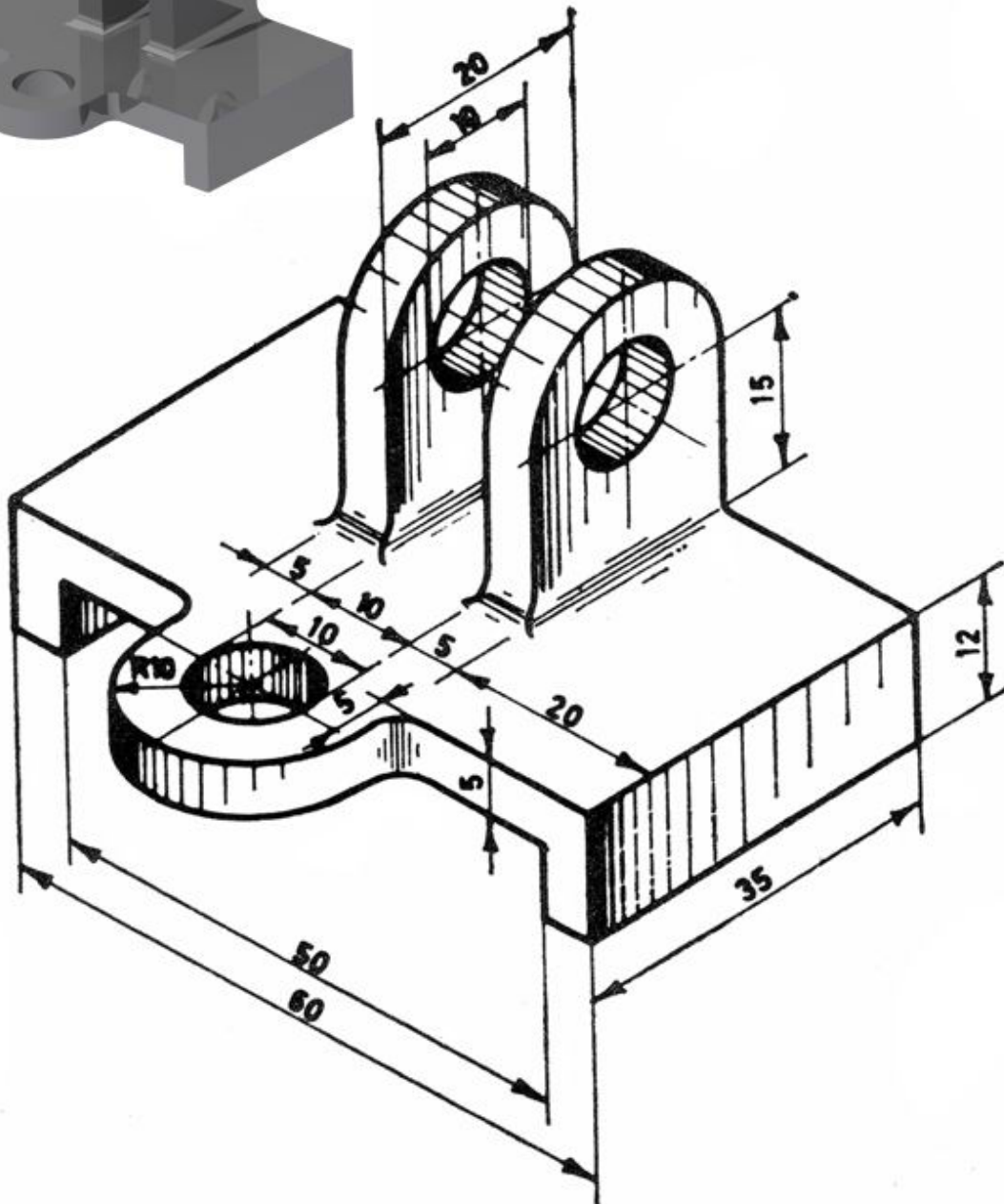






# تمرین محیط Part Design

Material: Steel  
Mass: 0.139 kg



**FILLETS R2 UNLESS SPECIFIED OTHERWISE**



# تمرین محیط Part Design

Material: Aluminium  
Mass: 0.086 kg

