



دانشگاه صنعتی شاهرود

نام مدرس:

نام و نام خانوادگی:

تاریخ: ۹۶/۱۰/۲۶

شماره دانشجویی:

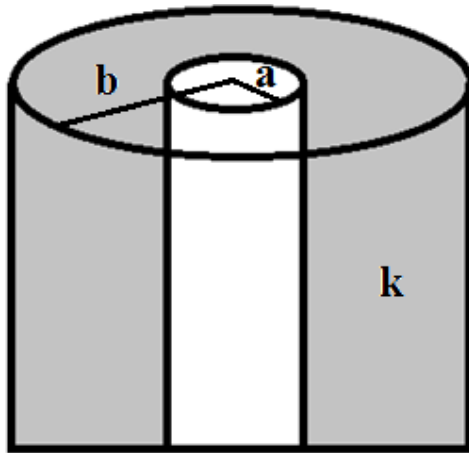
وقت: ۱۰۰ دقیقه

دانشکده: فیزیک

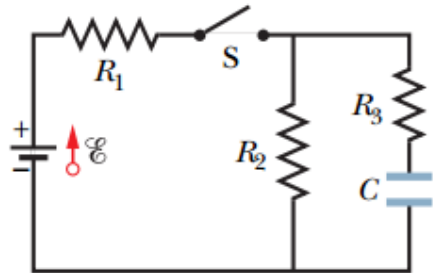
نیمسال: اول ۹۶-۹۷

امتحان درس: فیزیک ۲ فنی

۱- ظرفیت خازن استوانه ای به شعاع استوانه داخلی a و بیرونی b که فضای بین دو استوانه با دی الکتریک با ضریب k پر شده است را حساب کنید. (۲۰ نمره)



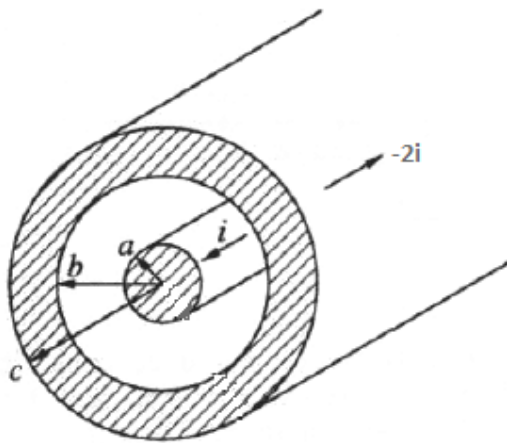
۲- در مدار شکل زیر $\mathcal{E} = 1.2kV$ ، $C = 6.5 \mu F$ و $R_1 = R_2 = R_3 = 0.73 M\Omega$ است. وقتی C کاملاً بدون بار است، کلید S ناگهان زده می شود (لحظه $t=0$). در $t=0$ S الف) جریان i_1 (مقاومت ۱، ب) جریان i_2 (مقاومت ۲، پ) جریان i_3 مقاومت ۳ چقدر است؟ (۲۵ نمره)



۳- سیمی به طول L حامل جریان i است. نشان دهید که اگر این سیم به شکل یک پیچه دایره ای درآید، موقعی گشتاور نیروی وارد بر آن در یک میدان مغناطیسی معین بیشینه می شود که پیچه فقط دارای یک دور باشد و این مقدار بیشینه از رابطه زیر بدست می آید. (۲۵ نمره)

$$\tau = \frac{1}{4\pi} L^2 IB$$

۴- مطابق شکل زیر پوسته استوانه‌ای به شعاع داخلی b و شعاع خارجی c ، یک استوانه‌ای به شعاع a را احاطه کرده است. اگر جریان در داخل استوانه به شعاع a برابر i و برای پوسته استوانه‌ای احاطه شده برابر $-2i$ باشد. با استفاده از قانون آمپر میدان مغناطیسی در



الف) $r < a$

ب) $a < r < b$

ج) $b < r < c$

د) $r > c$

را محاسبه کنید. (۳۰ نمره)

موفق باشید



دانشگاه صنعتی شاهرود

نام مدرس:

نام و نام خانوادگی:

۹۷/۰۳/۳۱

تاریخ:

شماره دانشجویی:

۹۰ دقیقه

وقت:

دانشکده: فیزیک

دوم ۹۶-۹۷

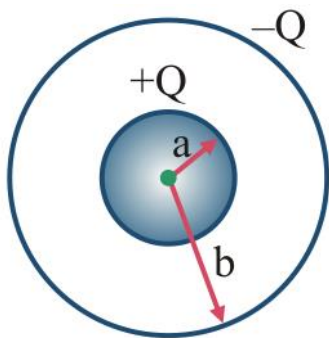
نیمسال:

امتحان درس: فیزیک ۲ فنی

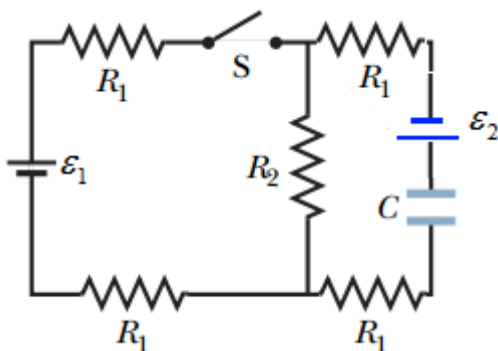
(پردیس مرکزی)

(استفاده از ماشین حساب مجاز نمی باشد)

- ۱- الف) ظرفیت خازن کروی به شعاع داخلی a و بیرونی b را حساب کنید. (۲۵ نمره)
ب) اگر شعاع b به سمت بینهایت میل کند، ظرفیت این خازن چه تغییری می کند.

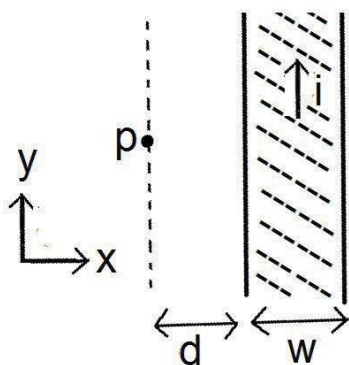


- ۲- در مدار شکل زیر $\varepsilon_1 = 30V$ ، $\varepsilon_2 = 15V$ ، $C = 6.5 \mu F$ و $R_1 = 150\Omega$ و $R_2 = 100\Omega$ است. وقتی C کاملاً بدون بار است، کلید S ناگهان زده می شود (لحظه $t=0$). جریان در هر مدار را در الف) $t=0$ S و ب) $t=\infty$ S به دست آورید. (۲۵ نمره)



۳- رسانای صلب و بلندی که روی محور x قرار دارد، حامل جریان $5A$ در سوی منفی محور x است. میدان مغناطیسی موجود B با $B = 3\hat{i} + 8x^2\hat{j}$ داده شده است که در آن x بر حسب متر و B بر حسب میلی تسلا است. بر حسب نمادگذاری بردارهای یکه، نیروی وارد بر بخشی به طول 2 m از این رسانا که بین $x=1\text{ m}$ و $x=3\text{ m}$ قرار دارد را بیابید. (۲۵ نمره)

۴- شکل زیر مقطع یک نوار نازک بلند به پهنای w را نشان می دهد که حامل جریان کلی یکنواختی برابر با i می باشد. بر حسب نماد گذاری بردارهای یکه، میدان مغناطیسی B در نقطه P واقع بر صفحه نوار و به فاصله d از لبه آن چگونه است؟ (راهنمایی: تصور کنید که نوار از تعداد زیادی سیم موازی، نازک و بلند ساخته شده است.) (۲۵ نمره)





نام مدرس:

نام و نام خانوادگی:

تاریخ: ۹۷/۰۳/۳۱

شماره دانشجویی:

وقت: ۹۰ دقیقه

دانشکده: فیزیک

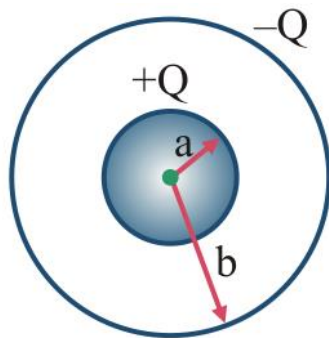
نیمسال: دوم ۹۶-۹۷

امتحان درس: فیزیک ۲ فنی

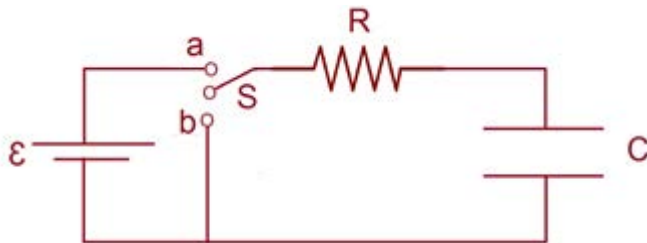
(پردیس فنی)

(استفاده از ماشین حساب مجاز نمی باشد)

- ۱- الف) ظرفیت خازن کروی به شعاع داخلی a و بیرونی b را حساب کنید. (۲۰ نمره)
 ب) اگر شعاع b به سمت بینهایت میل کند، ظرفیت خازن چه تغییری می کند.

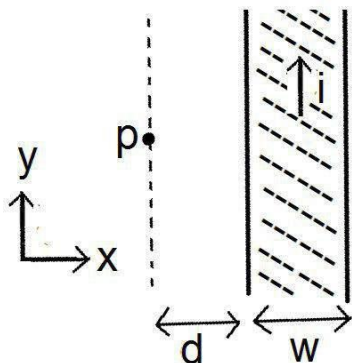


- ۲- در شکل مقابل در لحظه $t=0$ کلید S در موقعیت a قرار می گیرد. پس از رسیدن به حالت تعادل، کلید به نقطه b منتقل می شود و تا لحظه رسیدن به تعادل مجدد، در همین وضعیت باقی می ماند. الف) ولتاژ دو سر خازن C و ولتاژ دو سر مقاومت را بر حسب تابعی از زمان بدست آورید و منحنی آنها را رسم کنید. (۲۵ نمره)



- ۳- رسانای صلب و بلندی که روی محور x قرار دارد، حامل جریان $5A$ در سوی منفی محور x است. میدان مغناطیسی موجود B با $B = 3\hat{i} + 8x^2\hat{j}$ داده شده است که در آن x بر حسب متر و B بر حسب میلی تسلا است. بر حسب نمادگذاری بردارهای یکه، نیروی وارد بر بخشی به طول $2m$ از این رسانا که بین $x=1m$ و $x=3m$ قرار دارد را بیابید. (۲۵ نمره)

۴- شکل زیر مقطع یک نوار نازک بلند به پهنای w را نشان می دهد که حامل جریان کلی یکنواختی برابر با i می باشد. بر حسب نماد گذاری بردارهای یکه، میدان مغناطیسی B در نقطه P واقع بر صفحه نوار و به فاصله d از لبه آن چگونه است؟ (راهنمایی: تصور کنید که نوار از تعداد زیادی سیم موازی، نازک و بلند ساخته شده است.) (۲۵ نمره)



۵- مطابق شکل زیر حلقه‌ای با سرعت v توسط شخصی از ناحیه میدان ثابت درون سوی B به طور تدریجی خارج می‌شود. مطلوبست:

الف) محاسبه شار عبوری از حلقه؟

ب) محاسبه نیروی محرکه القایی برای این ساختار؟

ج) اکنون با فرض مقاومت درونی R برای حلقه، شدت جریان القایی در حلقه چقدر است؟ همچنین جهت جریان را مشخص نمایید؟

د) محاسبه نیروی خالص وارد بر حلقه؟

ح) توان نیرویی که شخص در این فرایند انجام می دهد؟

ه) نشان دهید این توان با توان گرمایی که از طریق مقاومت مدار به هدر می‌رود برابر است (۱۵ نمره)

