

الله الرحمن الرحيم

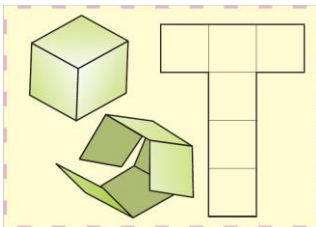
Faculty of Mechanical Engineering



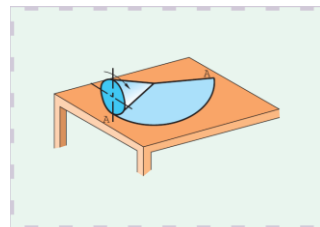
دانشگاه صنعتی شاهرود
دانشکده فنی و مهندسی
گروه جامدات

نقشه کشی صنعتی ۲

فصل سوم: گسترش (Development)



ارائه دهنده:
هادی پروز



نمیسال دوم سال تحصیلی ۹۵-۹۶

Faculty of Mechanical Engineering

انواع خط و صفحه (تعیین اندازه واقعی)



گسترش اجسام با سطوح صاف



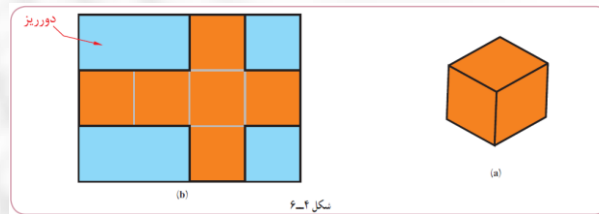
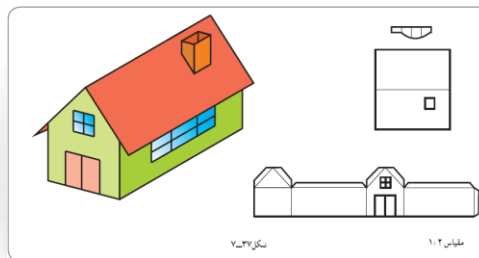
گسترش اجسام با سطوح منحنی



تکنیک گسترش با Solidworks



تعریف گسترش: باز و پهن کردن یک جسم روی دو بعد

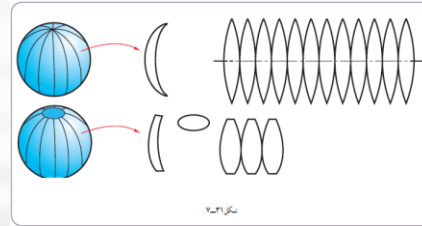
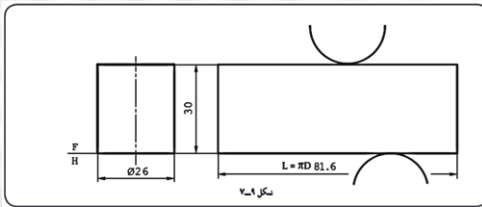


گسترش اجسام با سطوح صاف

5

روش گسترش

1. اجسام با سطوح صاف (گسترش دقیق) ☞ استفاده از نرم افزار **AutoCAD**
2. اجسام با انحنا در یک راستا ☞ استفاده از نرم افزار **AutoCAD**
3. اجسام با انحنا در دو راستا (عدم گسترش دقیق)

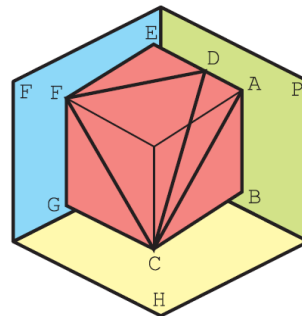
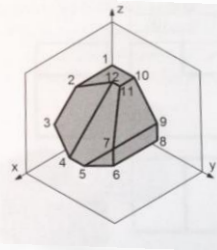
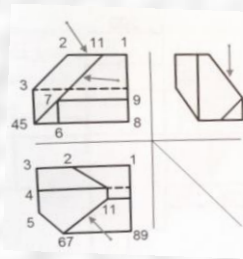


Faculty of Mechanical Engineering

اندازه واقعی اضلاع

6

ضلع موازی یکی از صفحات تصویر ☞ اندازه اصلی قابل حصول مستقیم



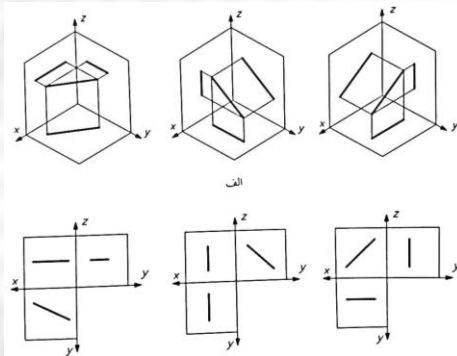
Faculty of Mechanical Engineering

انواع خطوط

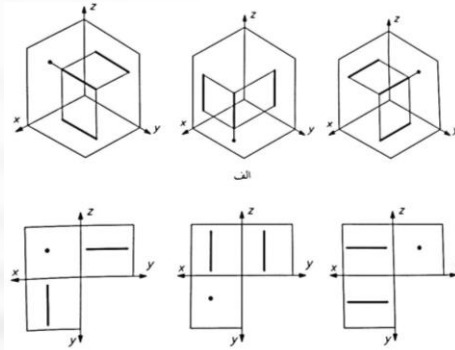
7

- ۱- موازی یکی از محورهای مختصات
 ۲- موازی یک صفحه و عدم توازی با حداقل یکی از محورها
 ۳- عدم توازی با هیچ یک از محورها و صفحات

گروه دوم



گروه اول



شناسه: یک تصویر مایل و دو تصویر موازی محور

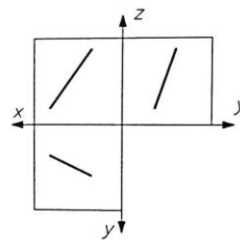
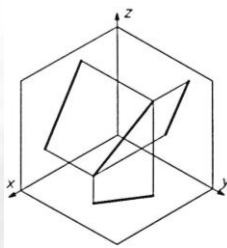
شناسه: یک تصویر نقطه و دو تصویر موازی محور

Faculty of Mechanical Engineering

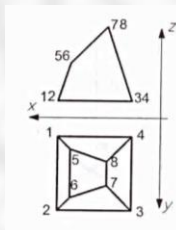
اندازه واقعی اضلاع

8

گروه سوم



شناسه: سه تصویر مایل

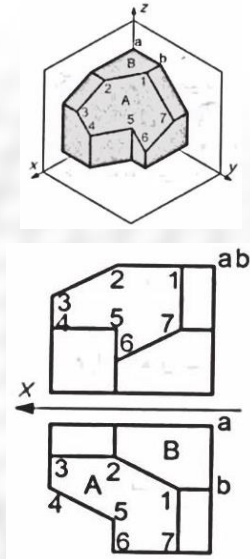


Faculty of Mechanical Engineering

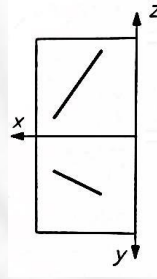
اندازه واقعی اضلاع

9

تعیین اندازه واقعی خطوط

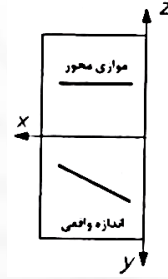


گروه سوم



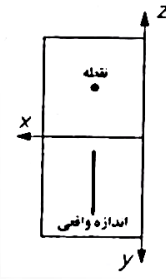
؟؟

گروه دوم



(یک تصویر موازی محور
اندازه واقعی: محور
اندازه خط در نمای دوم)

گروه اول



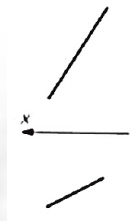
(یک تصویر نقطه
اندازه واقعی: اندازه
خط در نمای دوم)

Faculty of Mechanical Engineering

اندازه واقعی اضلاع

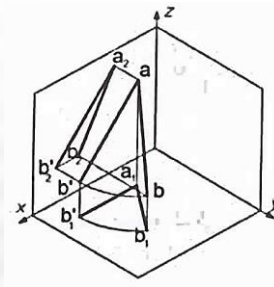
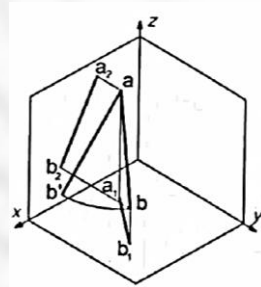
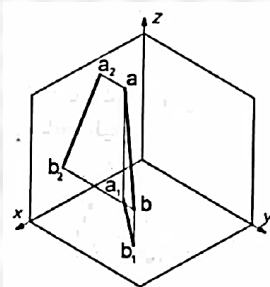
10

اندازه واقعی خط نوع سوم



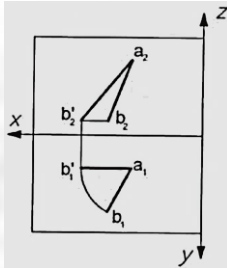
۱- روش دوران (Revolution method)
۲- روش نمای کمکی (Auxiliary view method)

۱- روش دوران (Revolution method)



Faculty of Mechanical Engineering

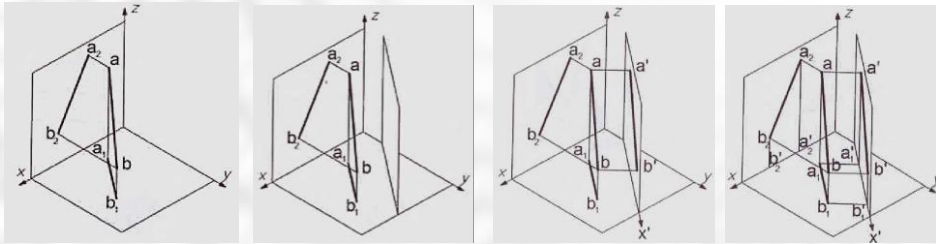
۱- روش دوران (Revolution method)



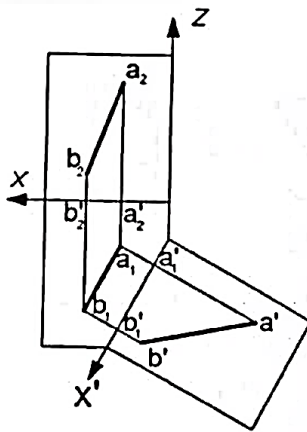
- * دوران یکی از نماها حول یک نقطه تا توازی با محور (نمای بالا حول نقطه a_1)
- * رسم قائم از b'_1 و افقی از b_2 تلاقی b'_2 .
- * اندازه واقعی خط $a_1 b_1$ و $a_2 b'_2$.

آموزش تعیین اندازه واقعی با AutoCAD

۲- روش نمای کمکی (Auxiliary view method)



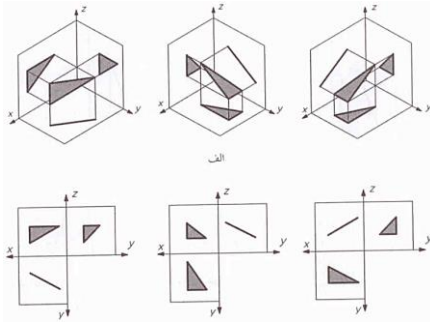
۲- روش نمای کمکی (Auxiliary view method)



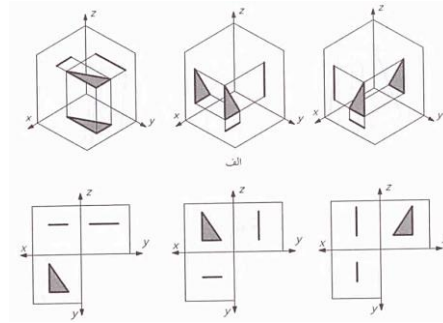
- * رسم محور کمکی X' موازی یکی از تصاویر (مثلاً خط $a_1 b_1$)
- * رسم خطوط عمودی بر X' در نقاط a_1 و b_1 .
- * برابر قرار دادن فاصله پشت دو محور X و X' .
- * اندازه واقعی ab : $a'b'$.

آموزش تعیین اندازه واقعی با AutoCAD

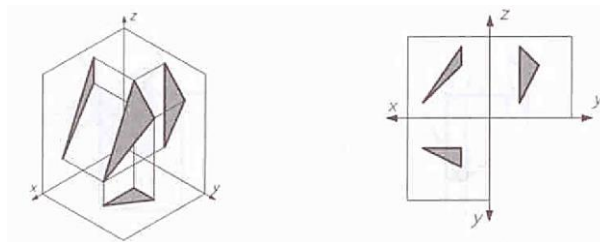
گروه دوم (عمود بر یک صفحه و ناموازی با هیچ یک)



گروه اول (موازی یکی از صفحات)



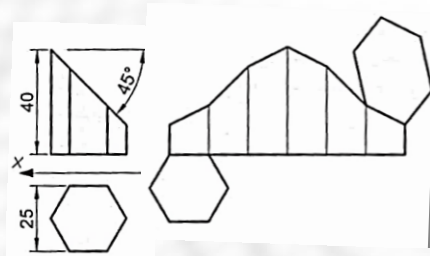
گروه سوم (ناموازی با هیچ یک از صفحات)



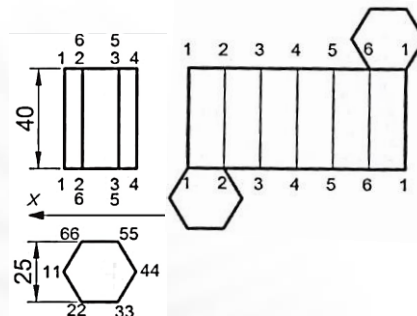
Faculty of Mechanical Engineering

گسترش اجسام با سطوح صاف

گسترش منشور شش وجهی بریده شده



گسترش منشور شش وجهی ساده



آموزش گسترش با AutoCAD

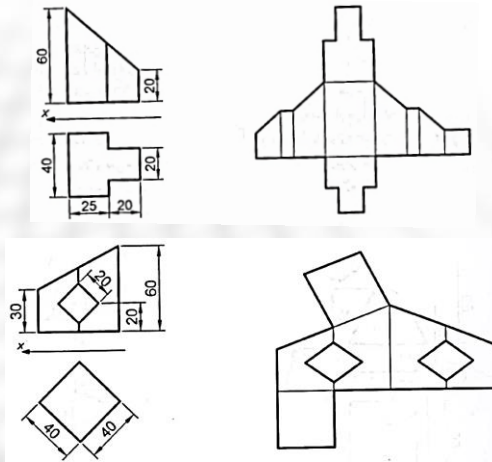


Faculty of Mechanical Engineering

گسترش اجسام با سطوح صاف

15

گسترش اجسام زیر



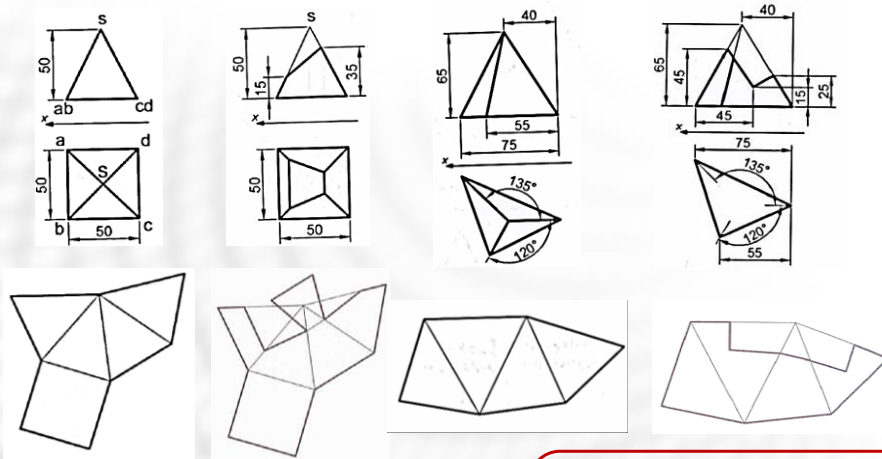
آموزش گسترش با AutoCAD

Faculty of Mechanical Engineering

گسترش اجسام با سطوح صاف

16

گسترش هرم (قائم و مایل)



آموزش گسترش با AutoCAD

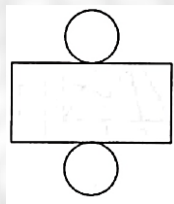
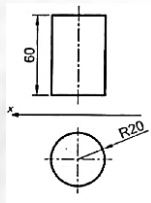
Faculty of Mechanical Engineering

گسترش اجسام با سطوح منحنی

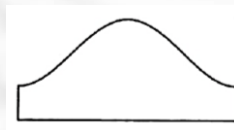
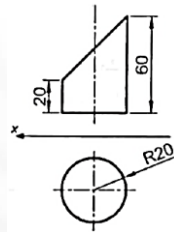
17

گسترش استوانه، مخروط قائم و مایل، تقاطعات آن ها ☞ استفاده از نرم افزار **Solidworks**

استوانه کامل



استوانه برش خورده



یا

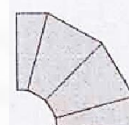
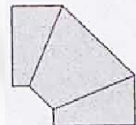
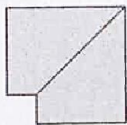
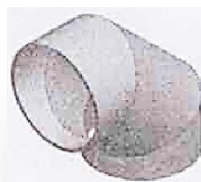
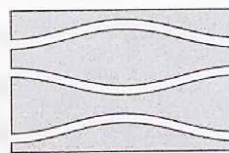
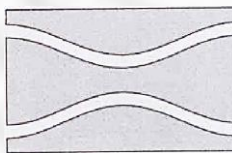
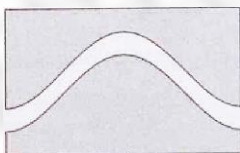
آموزش گسترش با **Solidworks**

Faculty of Mechanical Engineering

گسترش اجسام با سطوح منحنی

18

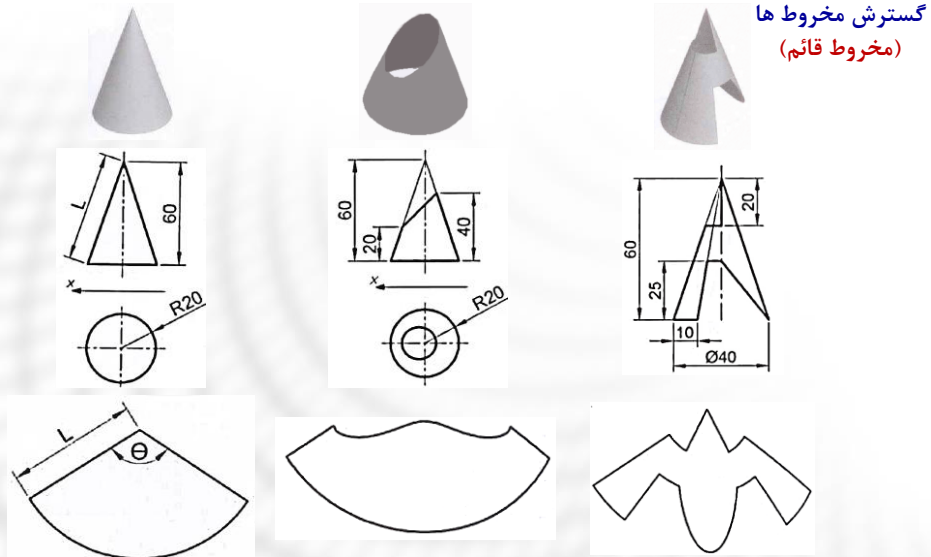
گسترش میترها (زانوئی های چند تکه)

گسترش میتر با
Solidworks

Faculty of Mechanical Engineering

گسترش اجسام با سطوح منحنی

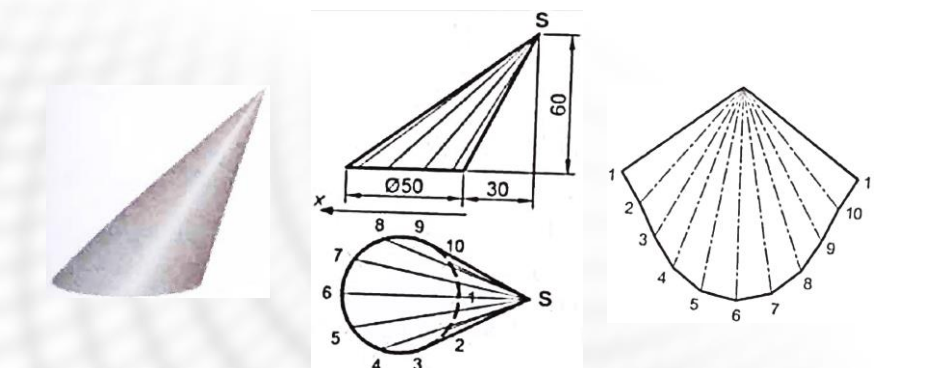
19



Faculty of Mechanical Engineering

گسترش اجسام با سطوح منحنی

20

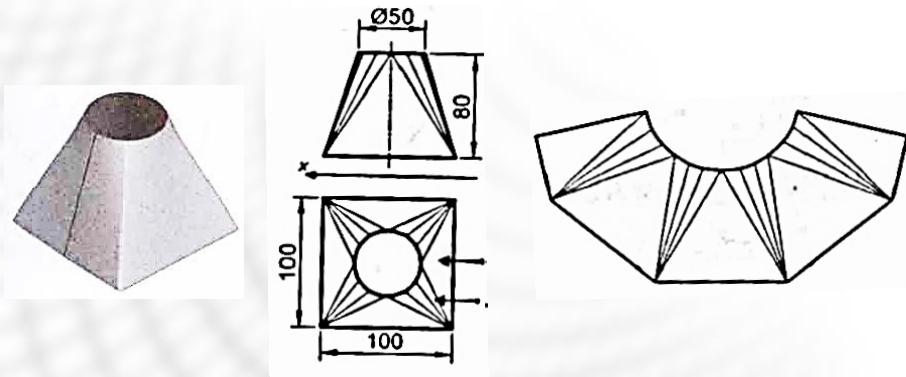
گسترش مخروط ها
(مخروط مایل)

Faculty of Mechanical Engineering

گسترش اجسام با سطوح منحنی

21

گسترش کانال های تبدیل



Faculty of Mechanical Engineering

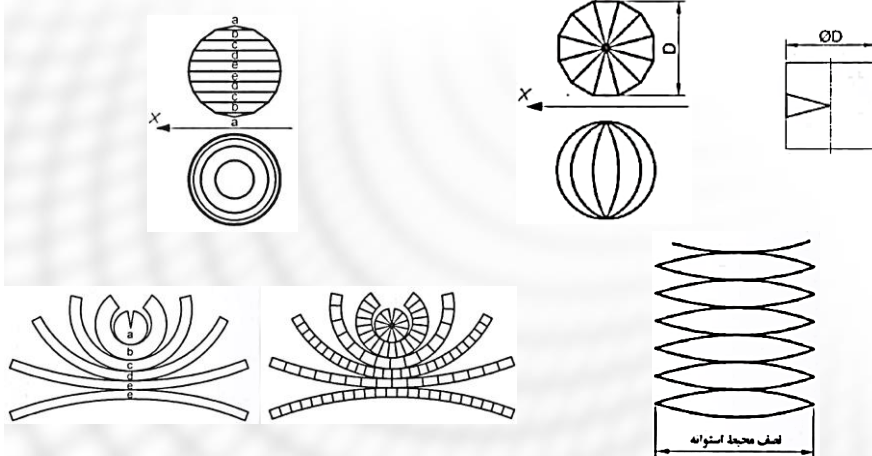
گسترش اجسام با سطوح منحنی

22

گسترش کره

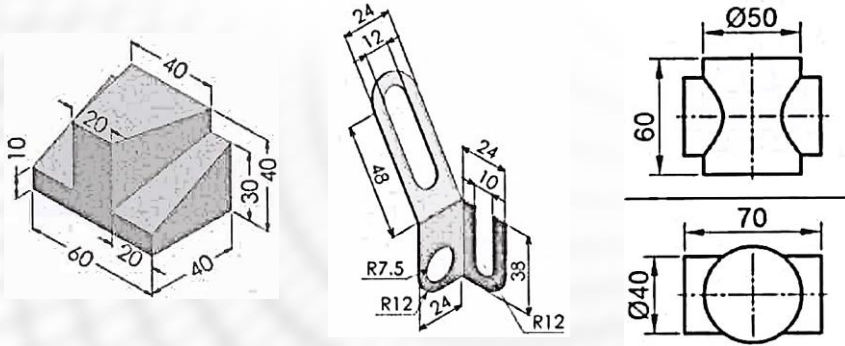
روش قاجی

روش مخروط ناقص

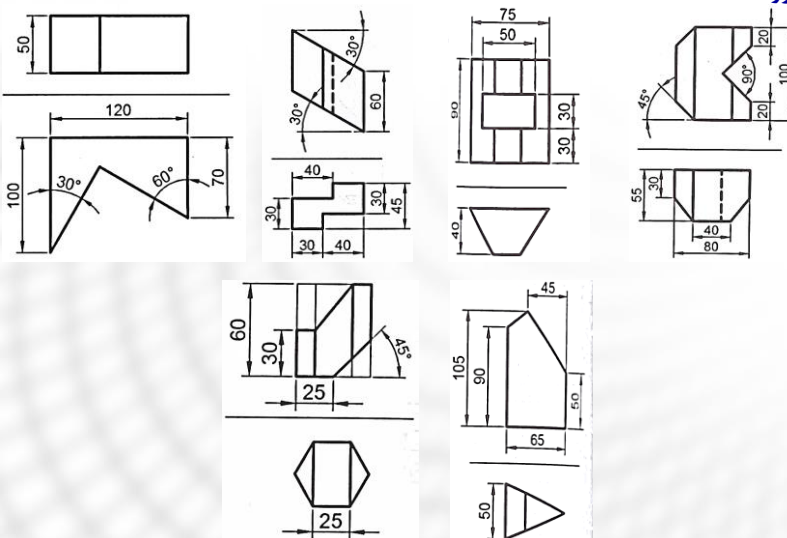


Faculty of Mechanical Engineering

گسترش اجسام با Solidworks



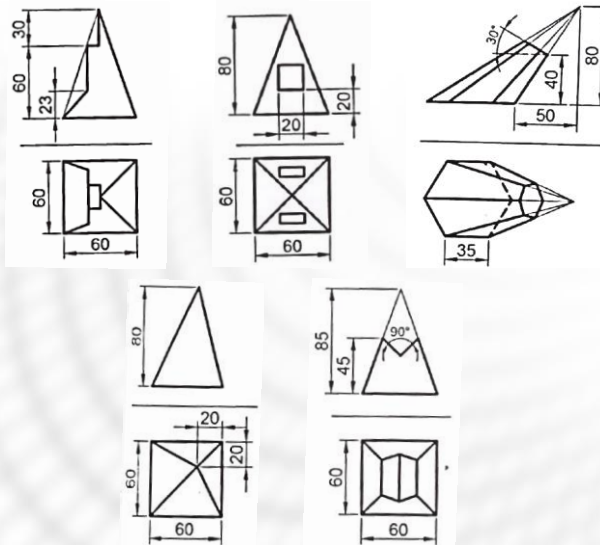
گسترش منشورها



تمرینات

25

گسترش هرم

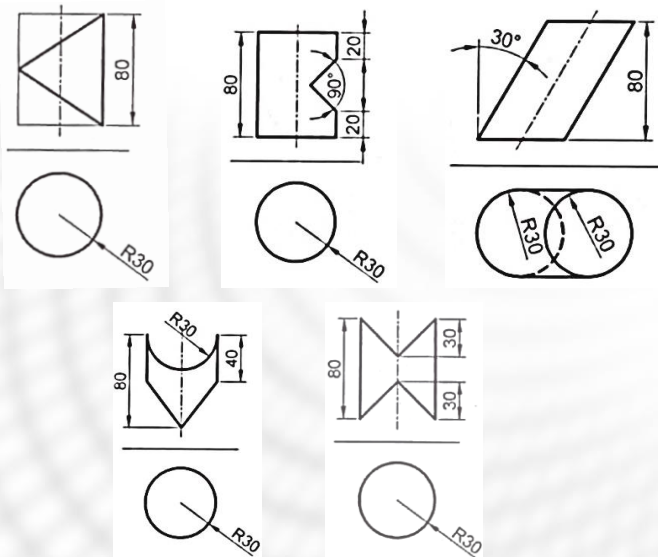


Faculty of Mechanical Engineering

تمرینات

26

گسترش استوانه

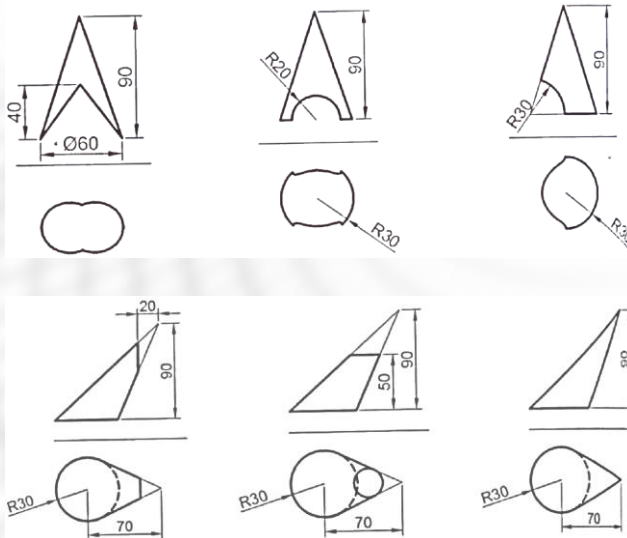


Faculty of Mechanical Engineering

تمرینات

27

گسترش مخروط

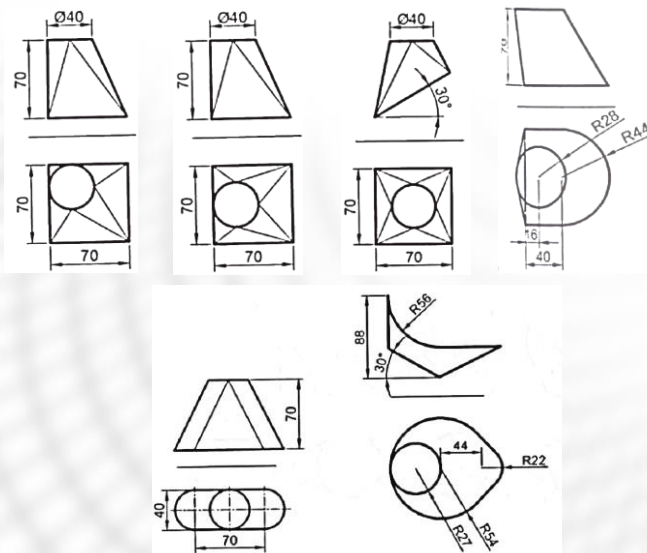


Faculty of Mechanical Engineering

تمرینات

28

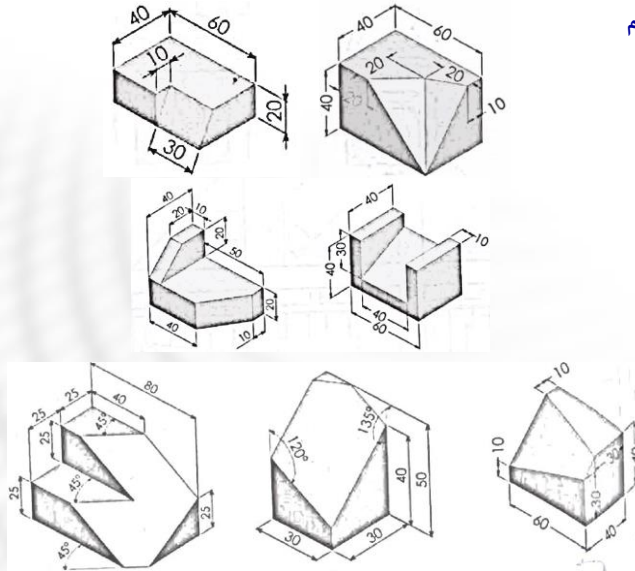
گسترش کانال تبدیل



Faculty of Mechanical Engineering

تمرینات

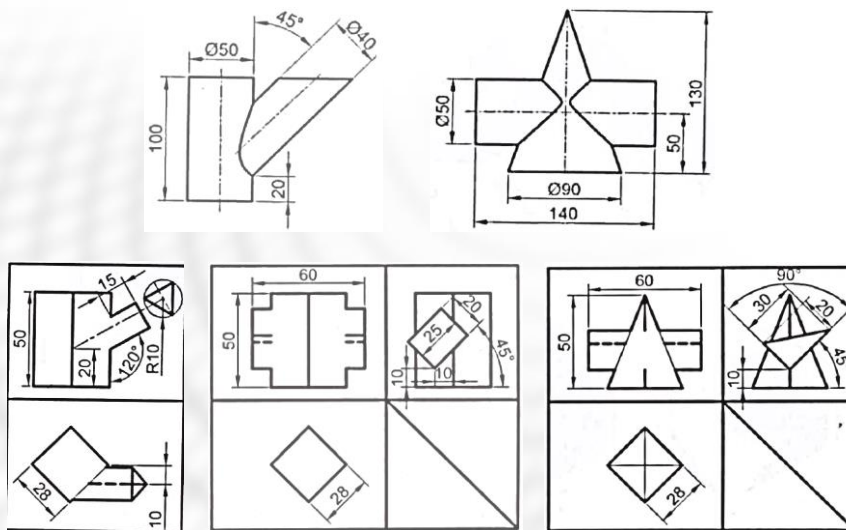
گسترش اجسام



Faculty of Mechanical Engineering

تمرینات

گسترش برخورد اجسام



Faculty of Mechanical Engineering

