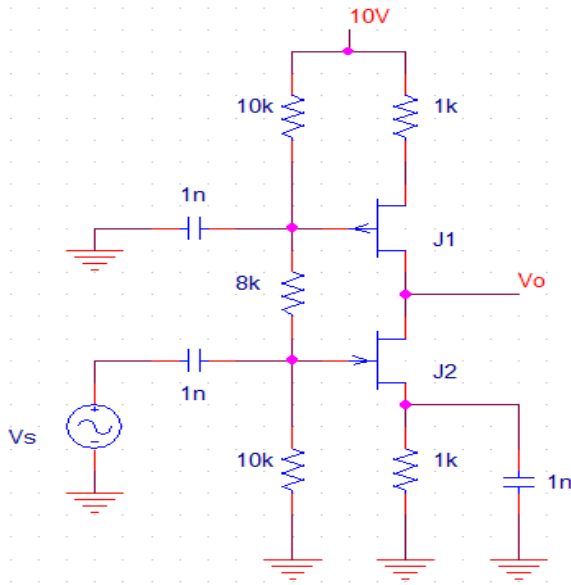


بسمه تعالی

تمرین سری صفرم الکترونیک 3

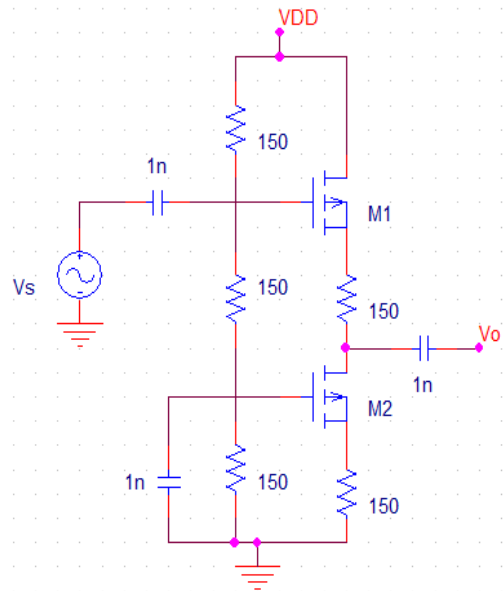
1- در مدارهای زیر با توجه به اطلاعات داده شده V_o/V_s را بیابید.

الف. $g_m=4 \text{ mA/v}$, $r_o=r_d=50k$.
 ب. $I_{DSS}=8\text{mA}$, $V_p=2 \text{ v}$, $r_{o1}=100k$, $r_{o2}=10k$.



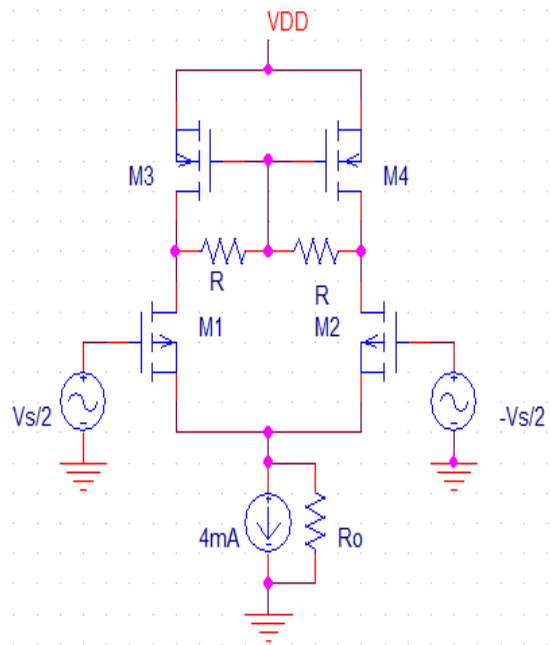
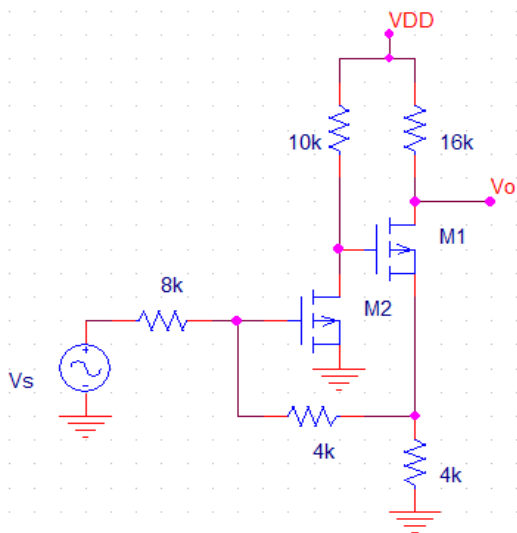
د. ترانزیستورها در ناحیه اشباع هستند.

$g_{m1}=10 \text{ mA/v}$, $g_{m2}=2 \text{ mA/v}$



ج. $R=25k$, $V_A=100\text{v}$, $g_m=4 \text{ mA/v}$, μ_c

$R_o=100k$, $g_{mb}=0$

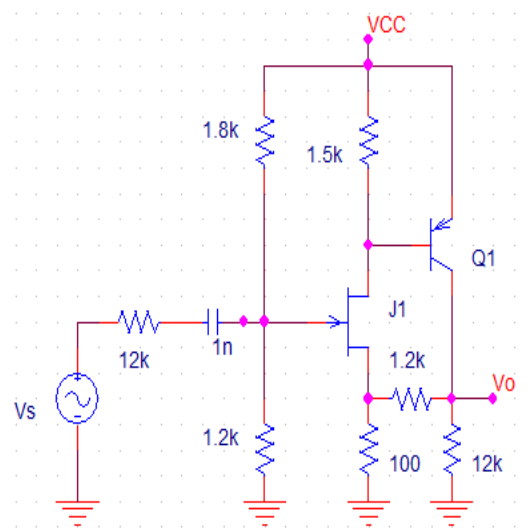
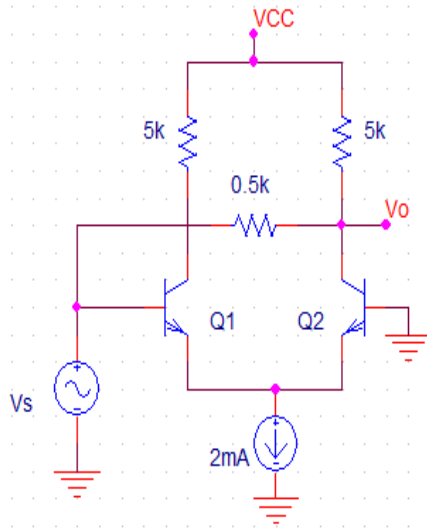


و. سطح DC صفر است.

$B=50$, $I_c=1 \text{ mA}$, $V_p=-3\text{v}$, $g_{mFET}=2 \text{ mA/v}$.

$B=100$, $V_T=25 \text{ mv}$

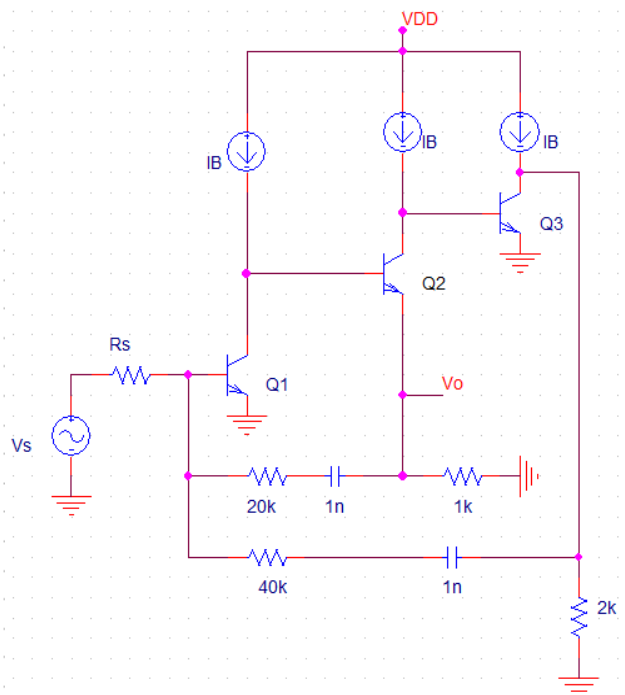
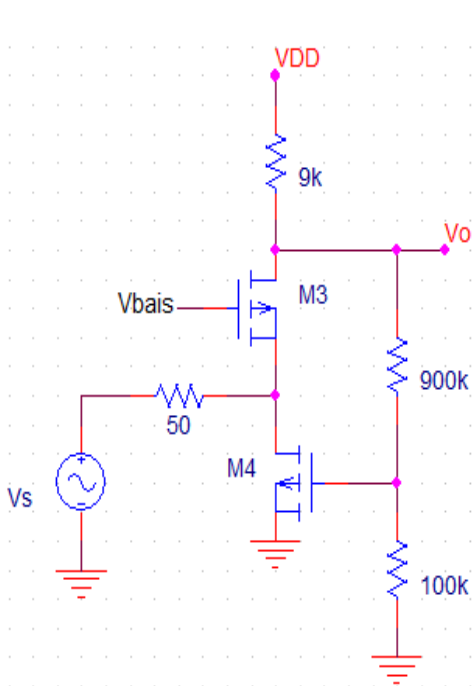
$R_o=50$



و. ترانزیستورها در ناحیه فعال هستند و منبع های جریان ایده آل می باشند.

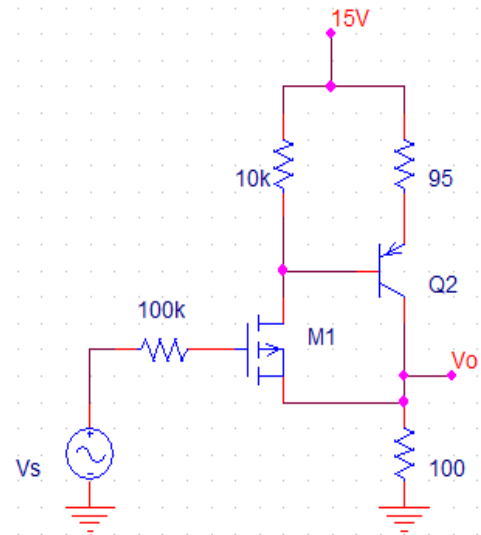
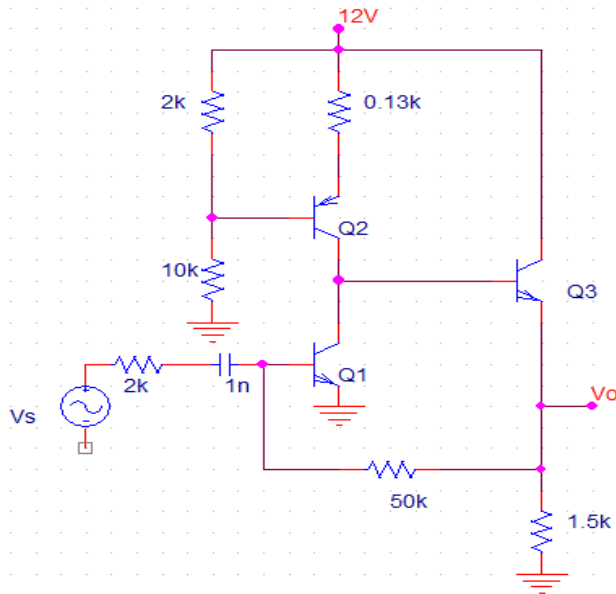
$g_{m1}=20 \text{ mA/v}$ ز.

$I_b=1 \text{ mA}$, $B=100$, $V_T=25 \text{ mV}$, V_A

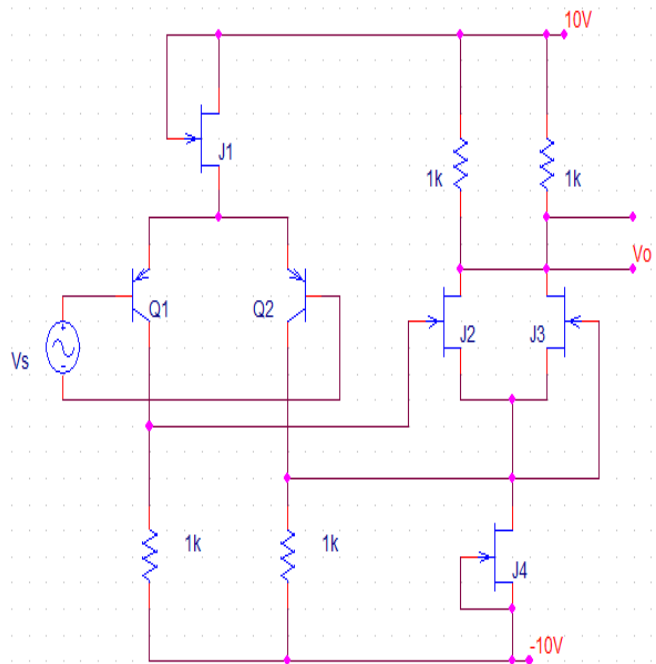
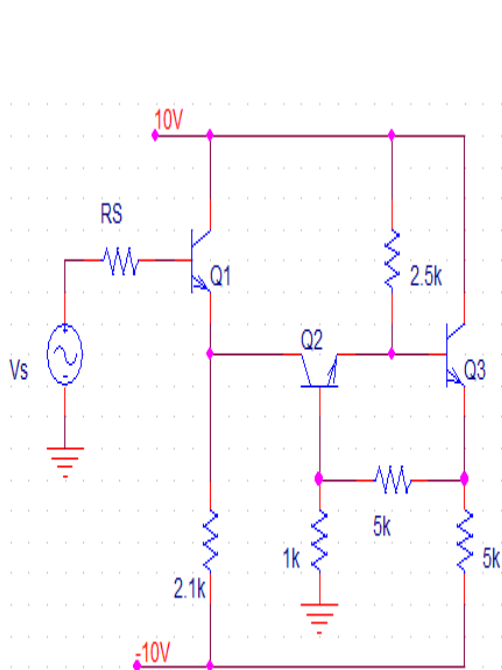


$h_{fe}=100$, $h_{ie}=1k$ ط

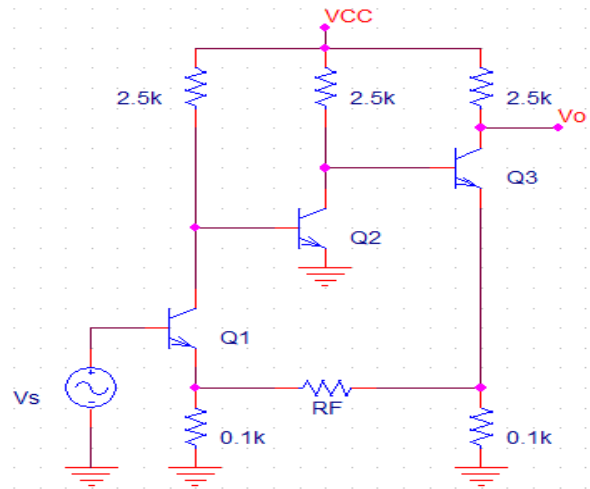
$g_{m1}= mA/v$, $r_{e}=5$, $h_{fe}=100$ ح



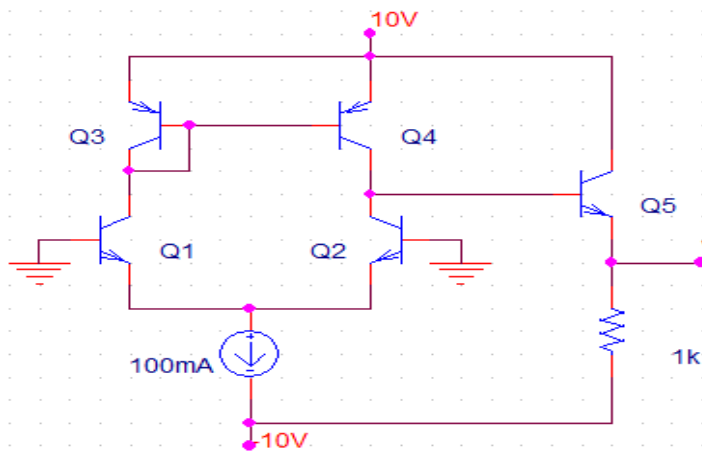
$V_{BE}=0.7v$, $h_{fe}=100$ ك | $|V_p|=1v$, $|I_{DSS}|=5mA$, $h_{fe}=100$, $V_T=25mv$ ع



2- اگر بهره تقویت کننده اصلی 5000- و بهره تقویت کننده با فیدبک 100- باشد RF را پیدا کنید.



3- اگر در شکل زیر $V_o(DC)=0$ باشد جریان $Q1$ و $Q2$ را پیدا کنید.



4- در مدار زیر شبکه فیدبک و نوع آن را تعیین کنید و گین شبکه فیدبک را بیابید.

