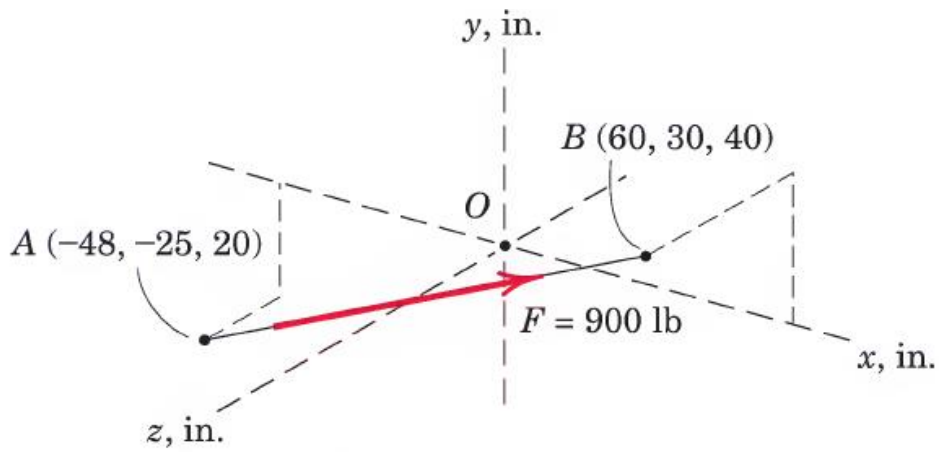
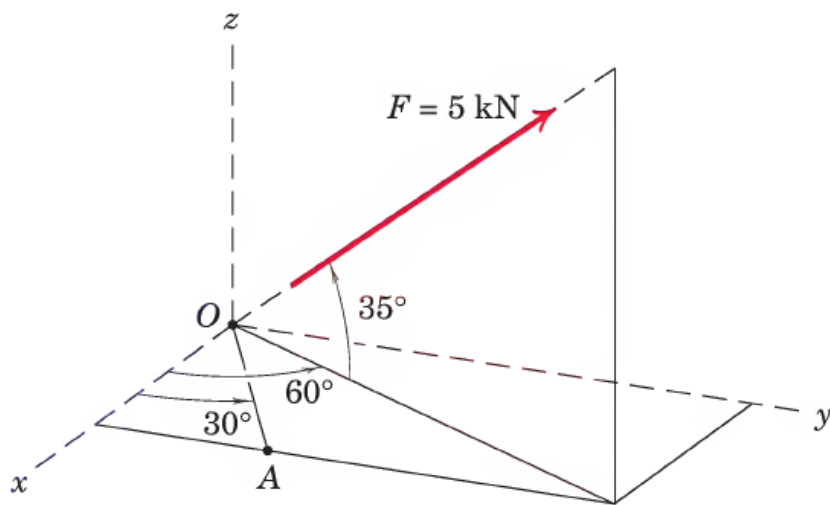


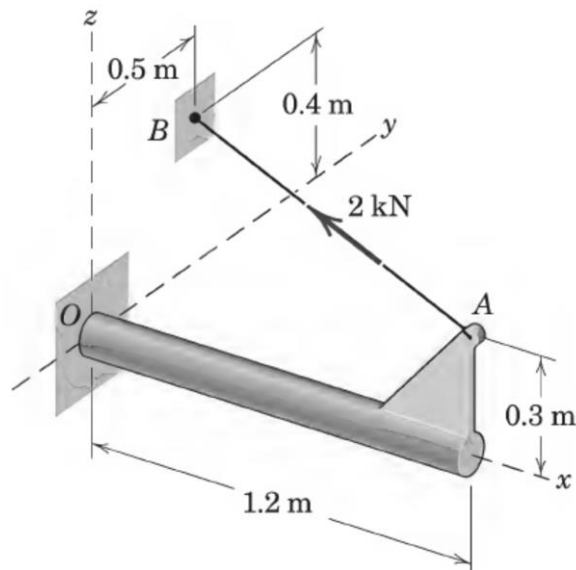
۱- اگر اندازه بردار نیرو 900lb باشد. بردار F را تعیین و برداز بکه آن را بدست آورید؟



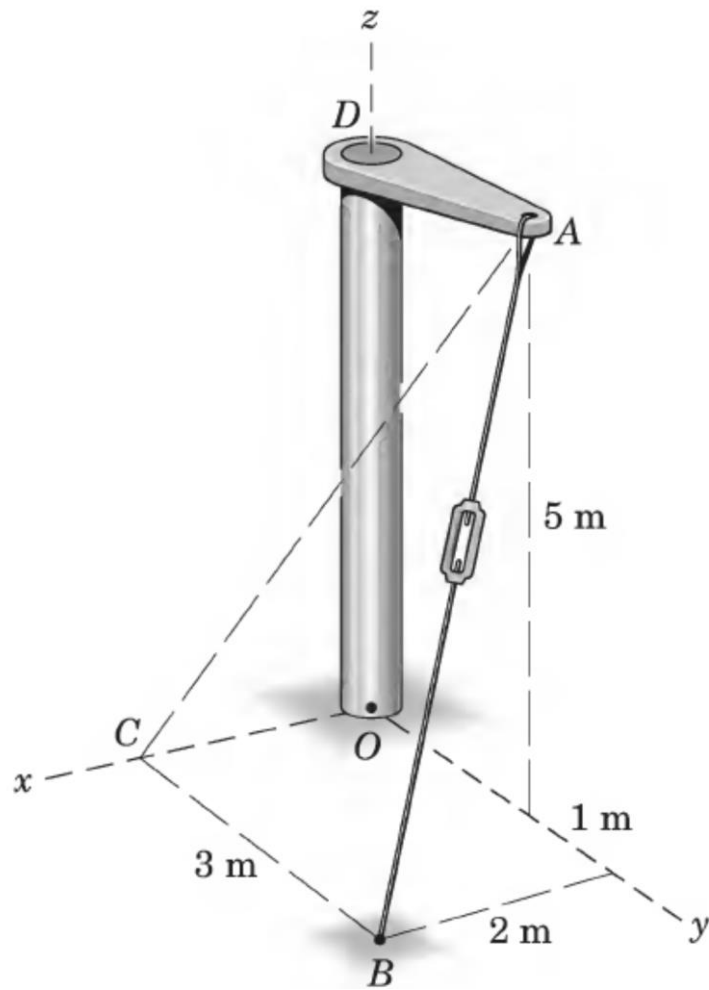
۲- بردار F را تعیین نموده و بردار هادی آن را بدست آورید؟



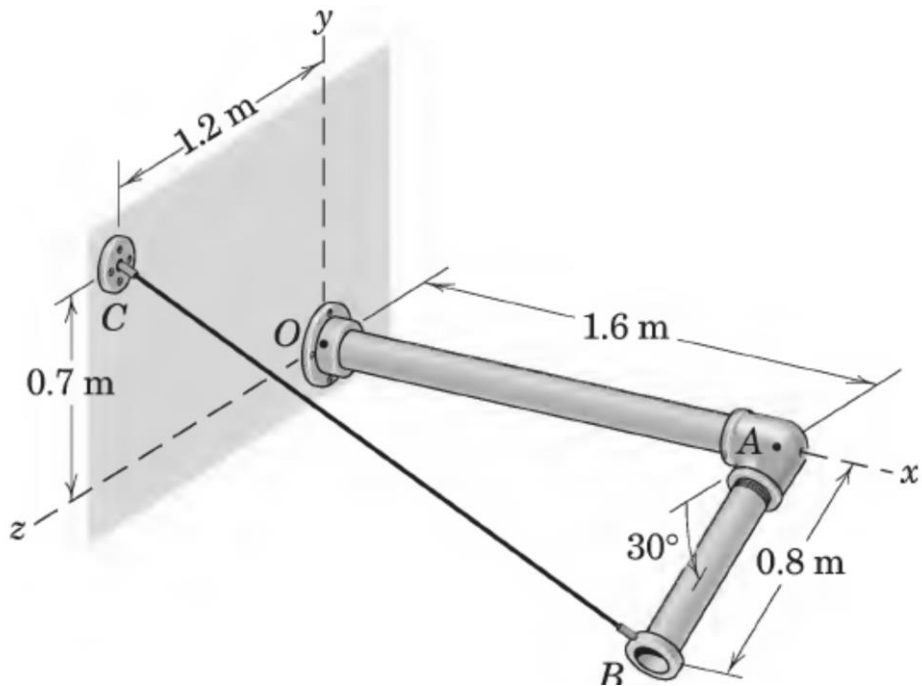
۳- بردار مکان AB را بدست آورده سپس بردار بکه آن را تعیین نموده و بر اساس آن بردار نیرو چه می‌شود؟



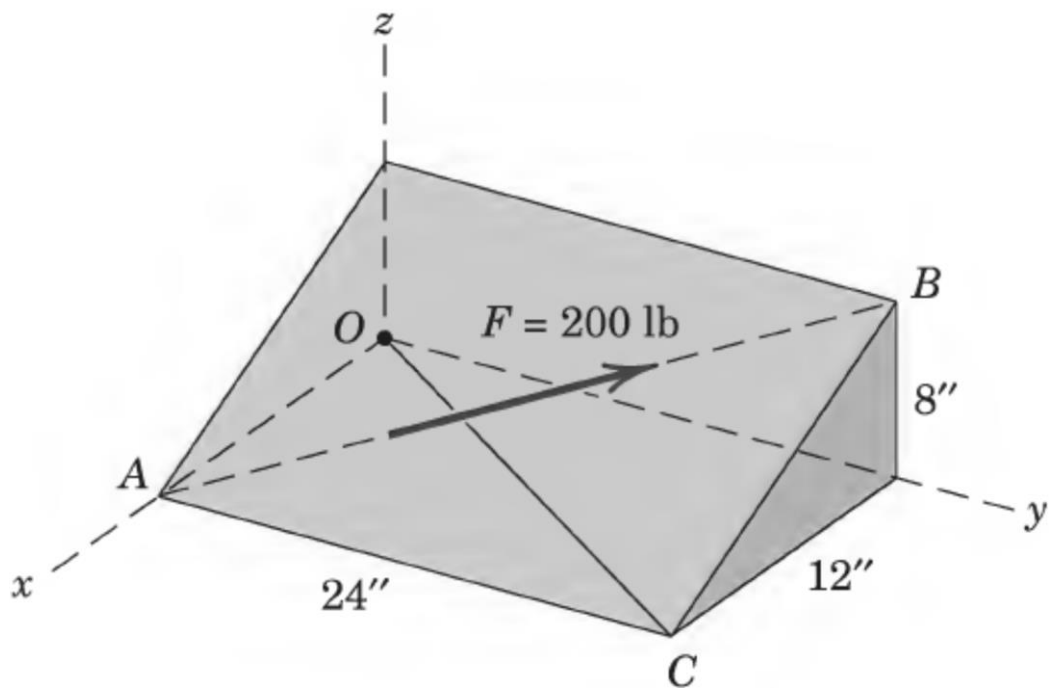
۴- بردار نیرو که در راستای خط AB بوده را تعیین نموده با فرض اینکه اندازه نیرو 50 N باشد؟



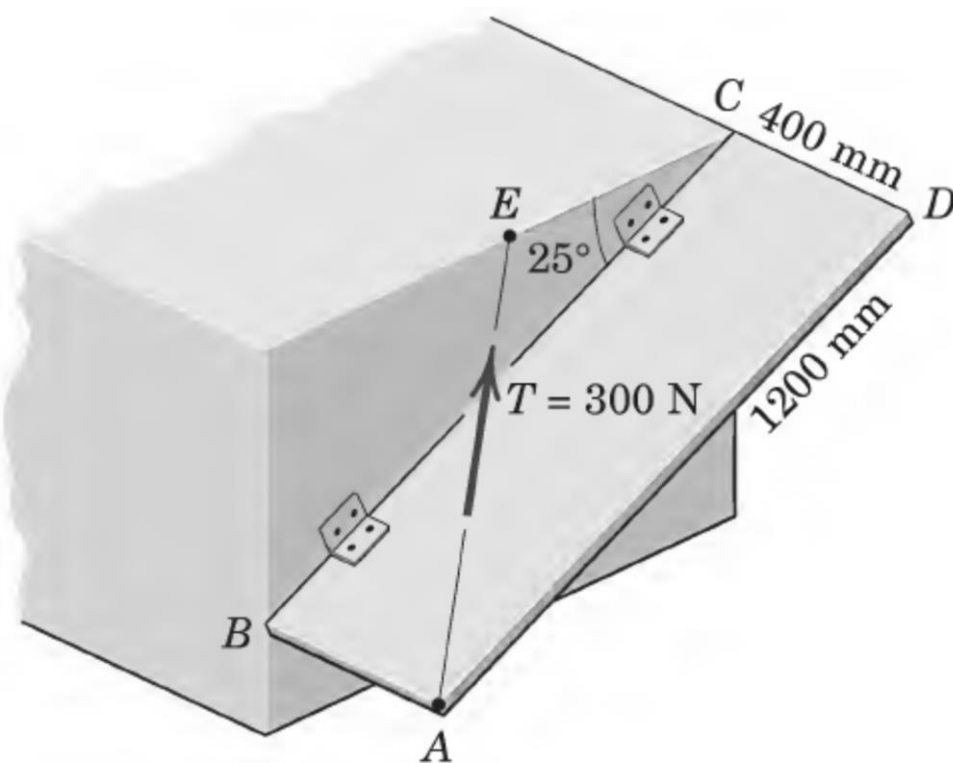
۵- اگر کشش طناب 100 N باشد زوایای این بردار را با محورهای مختصات بدست آورید؟



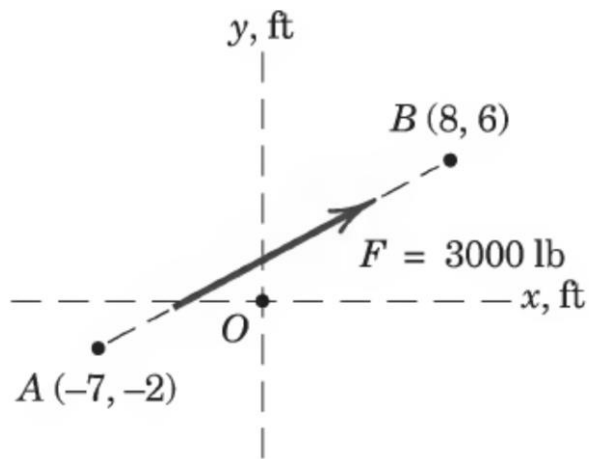
۶- اگر اندازه بردار $F = 200 \text{ lb}$ باشد بردار و زوایای آن را محورهای مختصات بدست آورید؟ همچنین تصویر بردار فوق را در راستای OC را بدست آورید؟



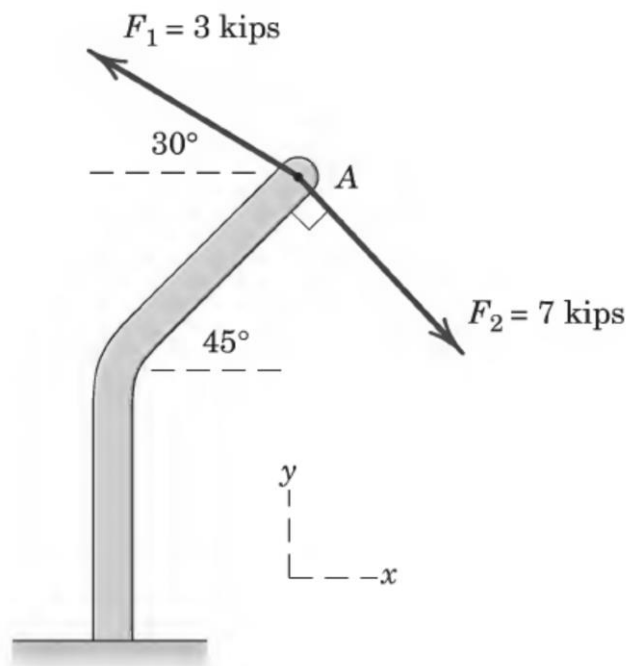
۷- زاویه بردار T را با بردار BC را تعیین و همچنین تصویر این بردار را در راستای AD بدست آورید؟



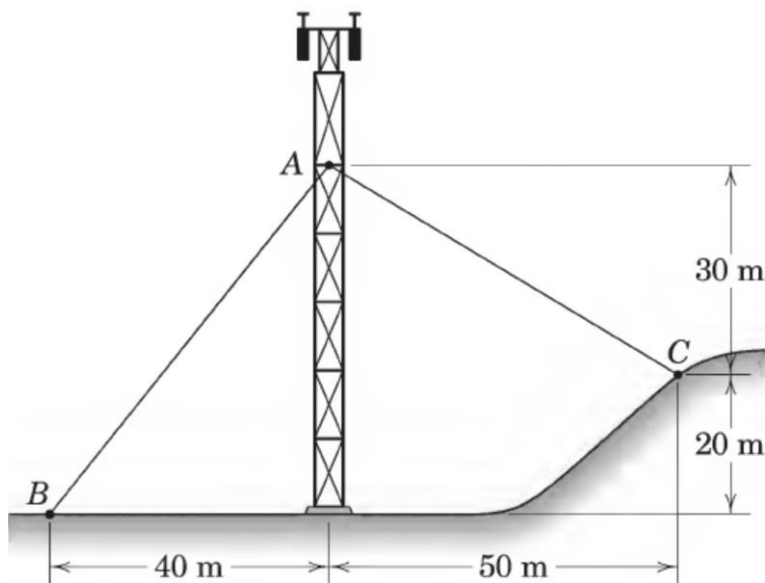
۸- بردار نیرو را بدست آورید و زاویه آن را با محور افق بدست آورید؟



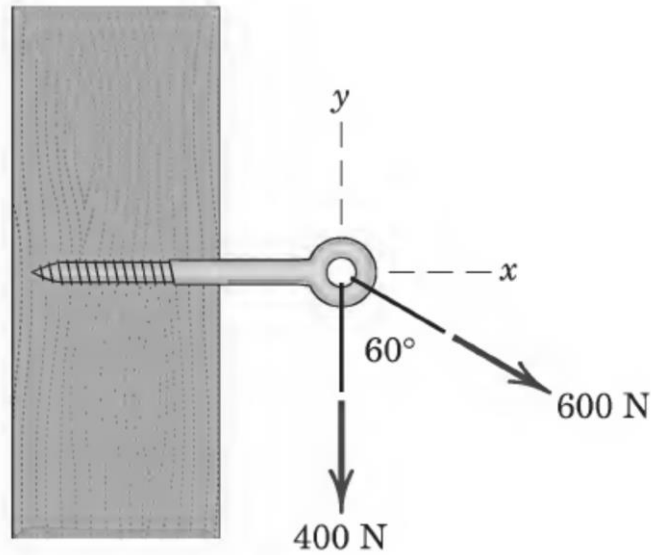
۹- بردارهای F_1 و F_2 را تعیین و سپس بردار برآیند و زاویه آن را با محور قائم بدست آورید؟



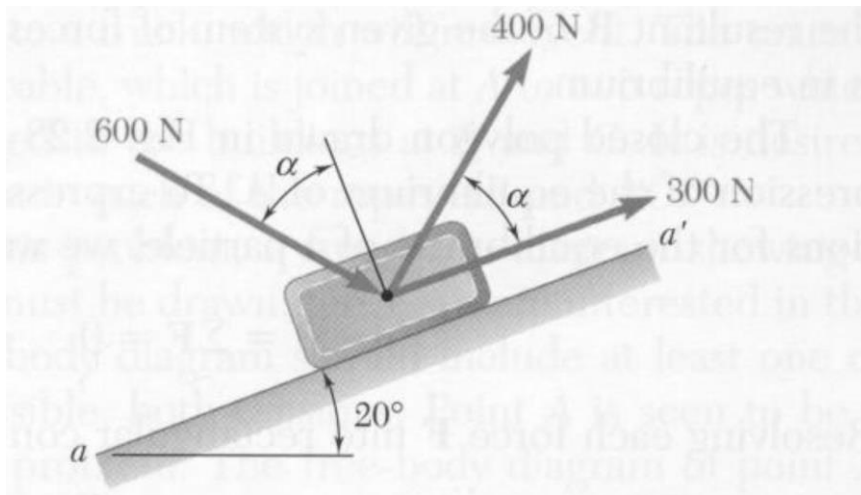
۱۰- اگر نیروی قائم با مقدار 500N بر نقطه A به سمت بالا وارد شود میزان دو نیروی AB و AC را بر اساس قانون اول نیوتن بدست آورید؟



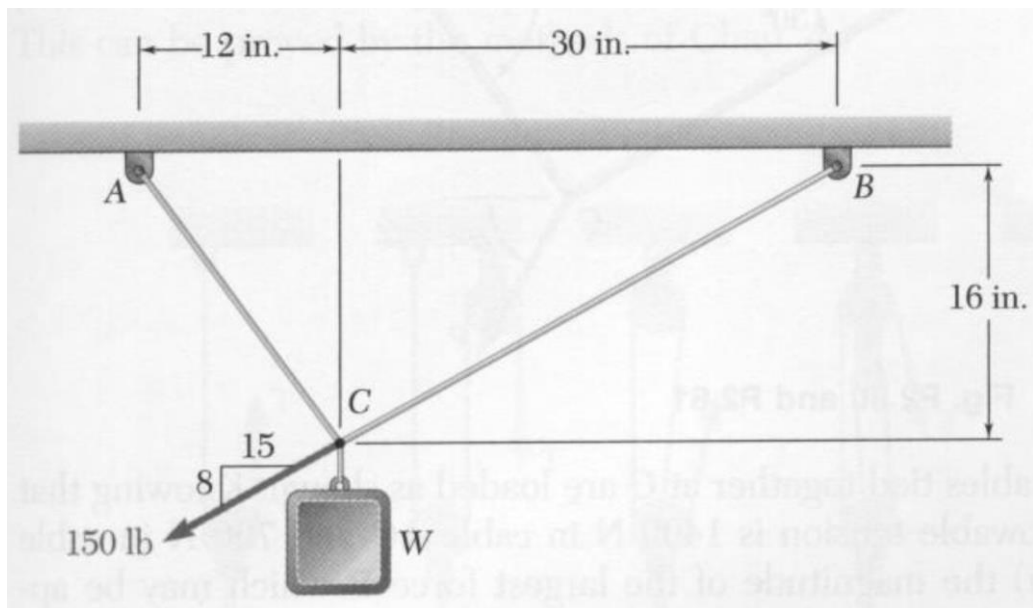
۱۱- برابند دو نیروی شکل زیر را بدست آورده سپس زاویه آن را نسبت به محور افق تعیین کنید؟



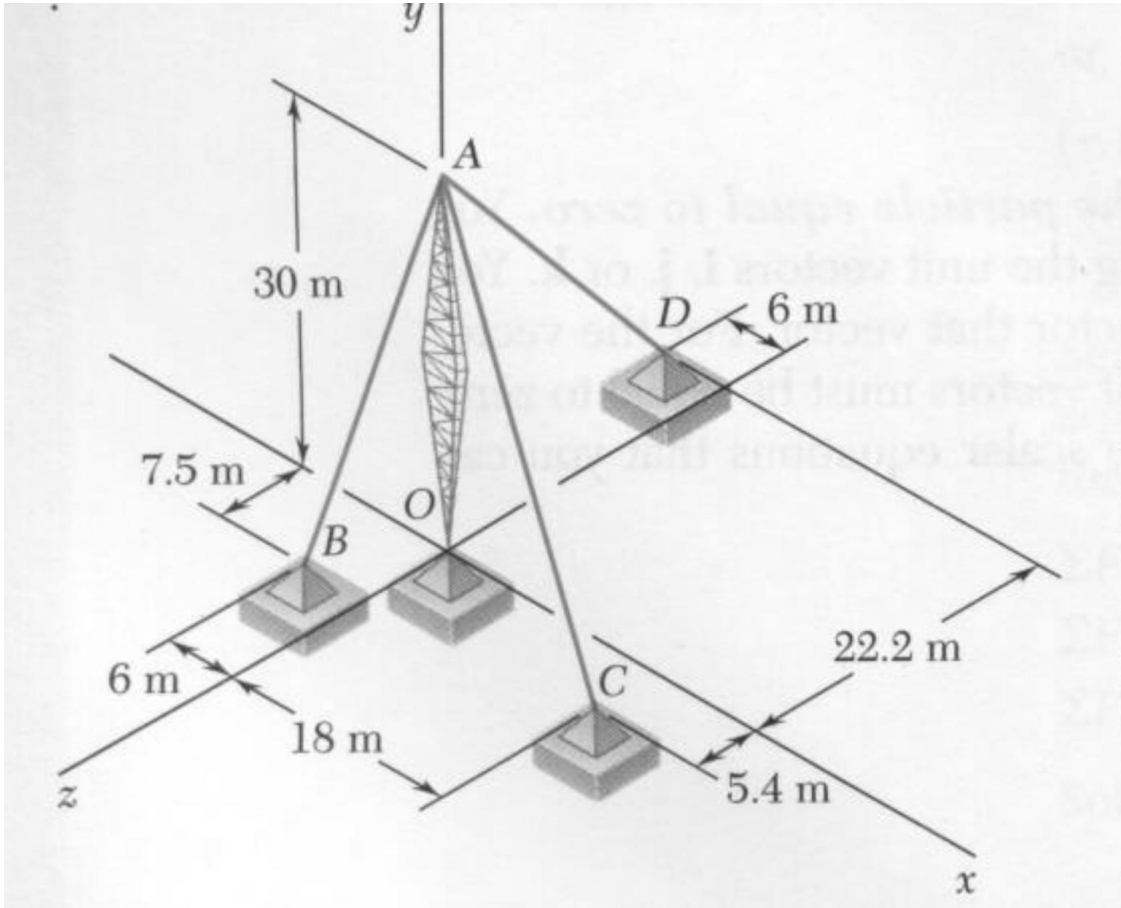
۱۲- بردار برابند سه نیرو را تعیین و زاویه آن را با سطح شیب دار بدست آورید؟



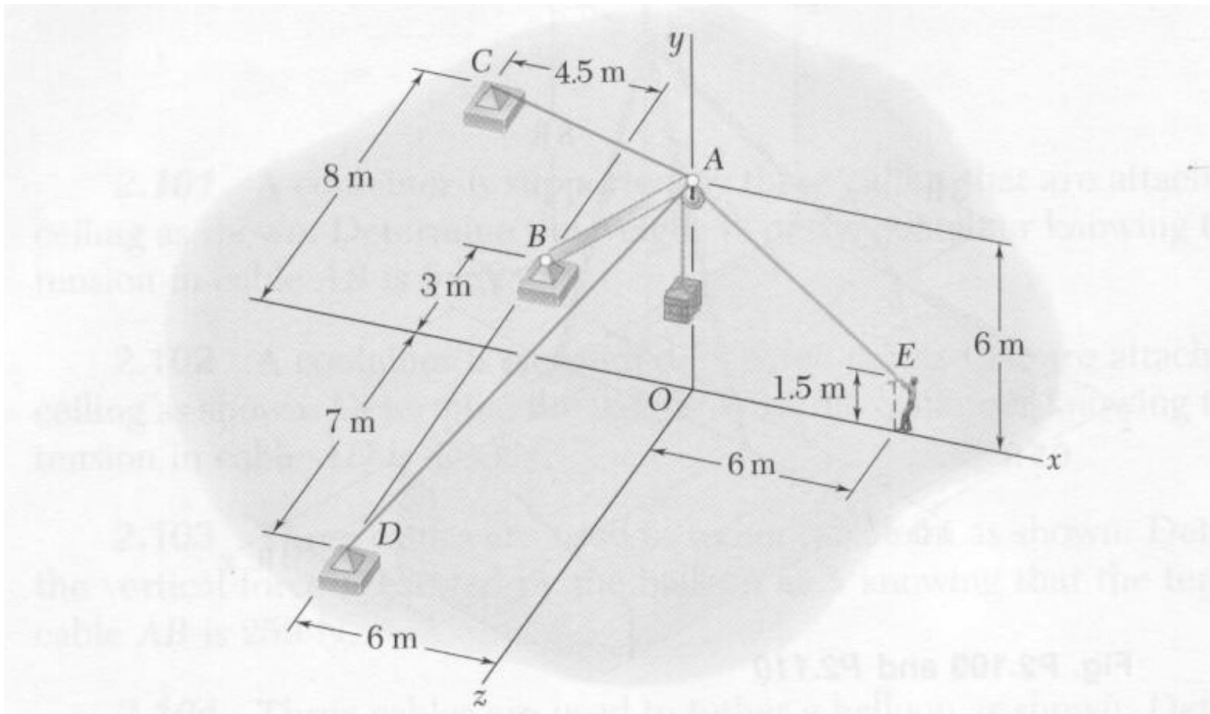
۱۳- اگر وزن جعبه 500lb و نیروی 150lb به نقطه C وارد شود. بر اساس قانون اول نیوتن کشش در طناب AC و BC را بدست آورید؟



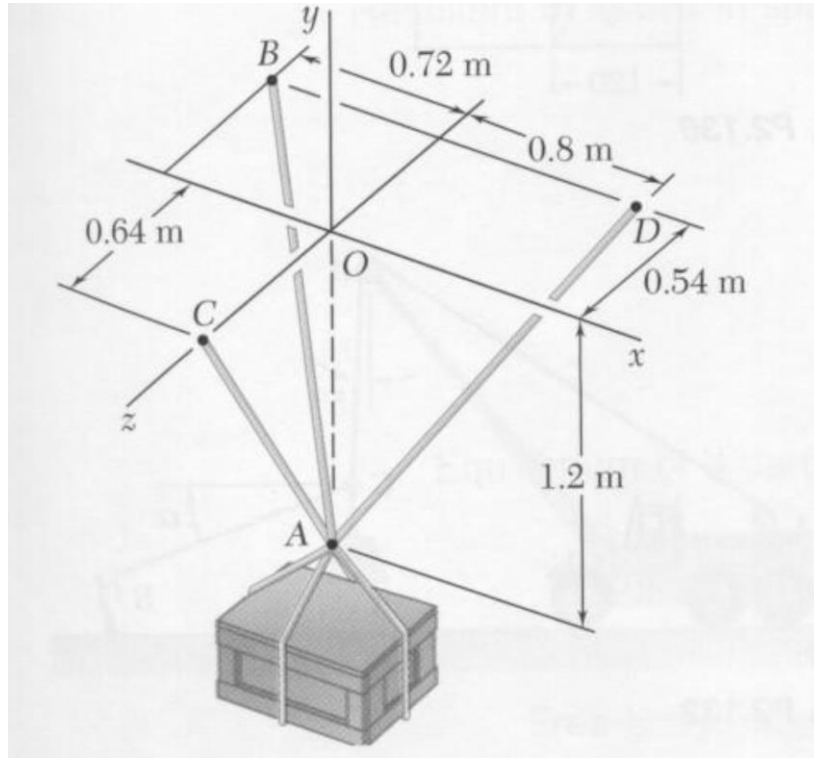
۱۴- اگر نیروی قائم با مقدار 500N بر نقطه A به سمت بالا وارد شود میزان کشش را طنابهای AB، AD و AC را بر اساس قانون اول نیوتن بدست آورید؟



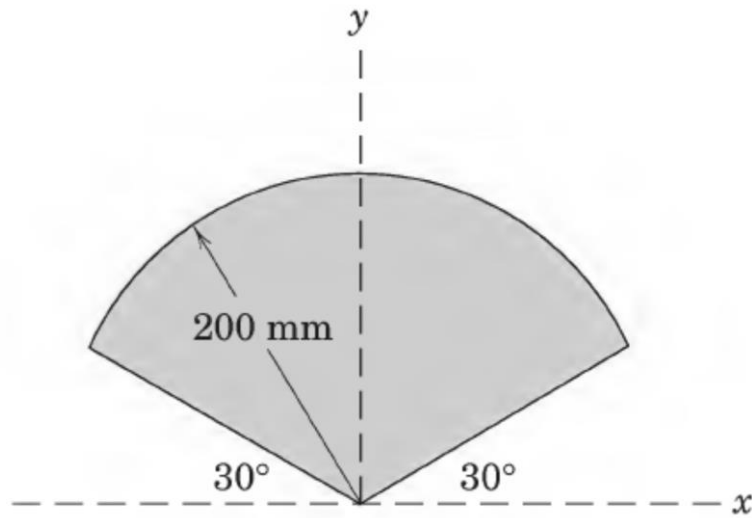
۱۵- اگر وزنه به جرم 50kg به قرقره A وصل شده باشد(کشش در AE معادل وزن وزنه می باشد)، میزان کشش را طنابهای AD و AC و نیروی میله AB بر اساس قانون اول نیوتن بدست آورید؟



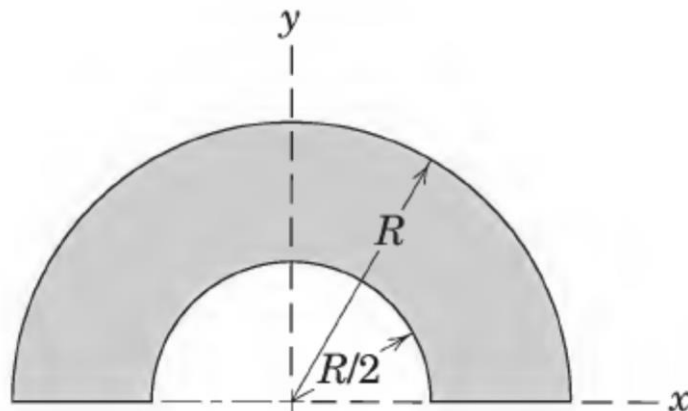
۱۶- اگر وزنه‌ای 1000N بر نقطه A به سمت پایین وارد شود میزان کشش را طنابهای AB، AC و AD را بر اساس قانون اول نیوتن بدست آورید؟



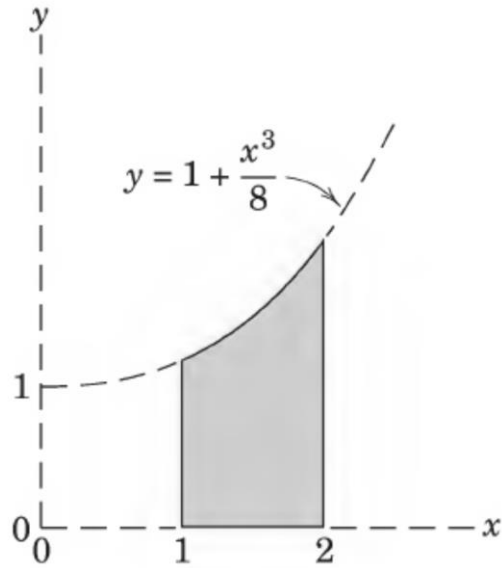
۱۷- مرکز سطح شکل فوق را با انتگرال اول سطح بدست آورید؟



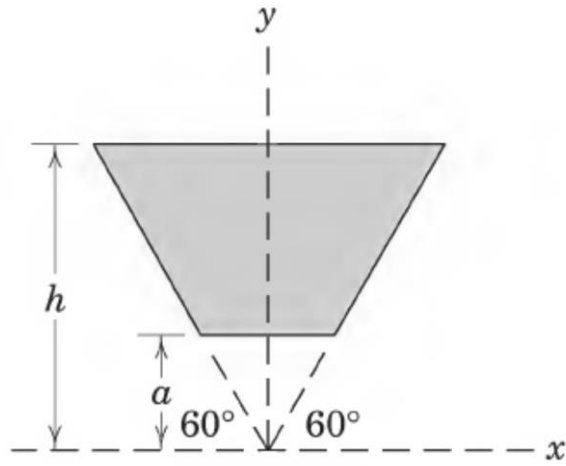
۱۸- مرکز شکل زیر را با روش برابند بدست آورید؟



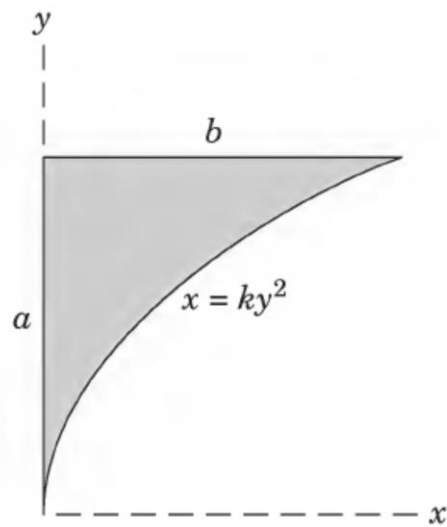
۱۹- با روش انتگرال سطح مرکز شکل فوق را بدست آورید؟



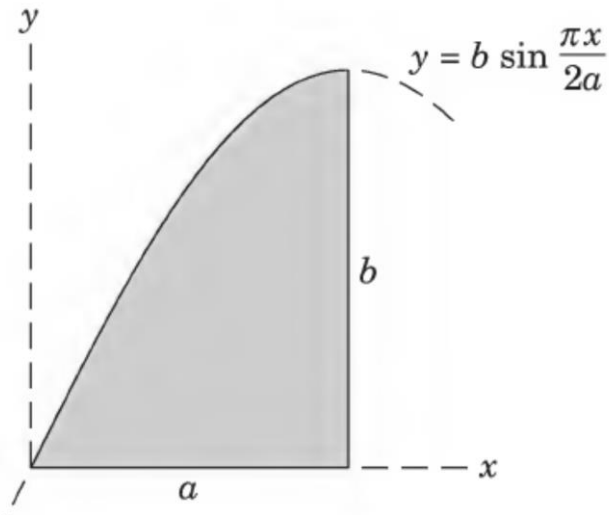
۲۰- دو روش برابند و انتگرال اول سطح \bar{Y} را بدست آورید؟



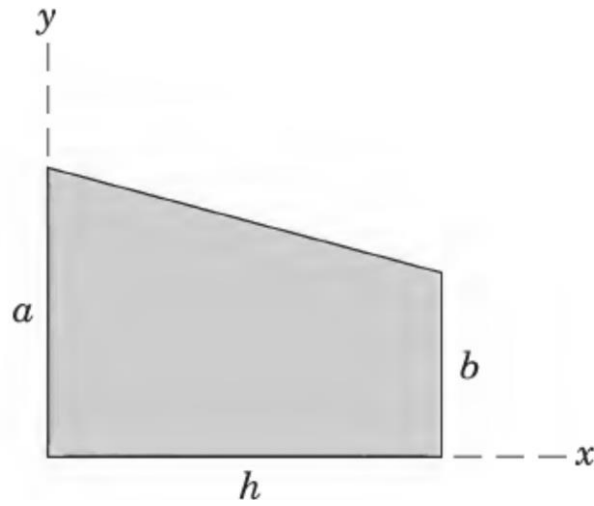
۲۱- با استفاده از انتگرال اول سطح مرکز سطح را تعیین کنید؟



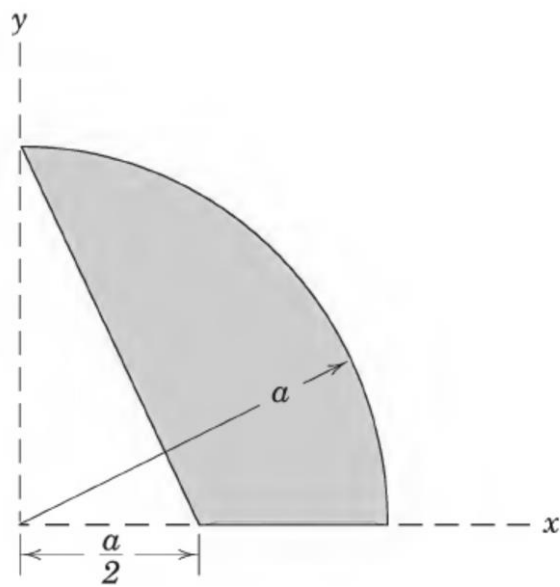
۲۲- با استفاده از انتگرال اول سطح مرکز سطح را تعیین کنید؟



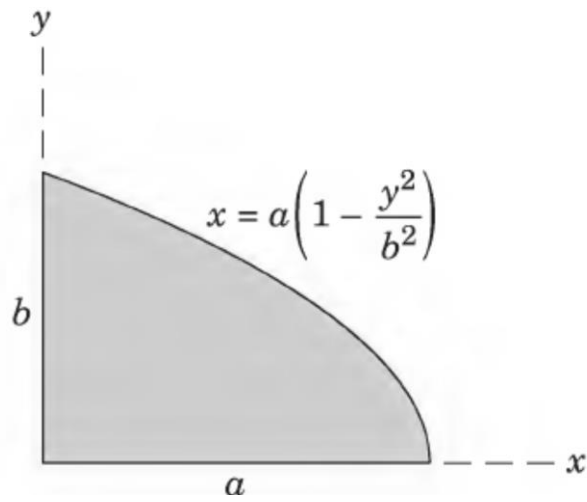
۲۳- با روش برابند مرکز سطح زیر را تعیین کنید؟



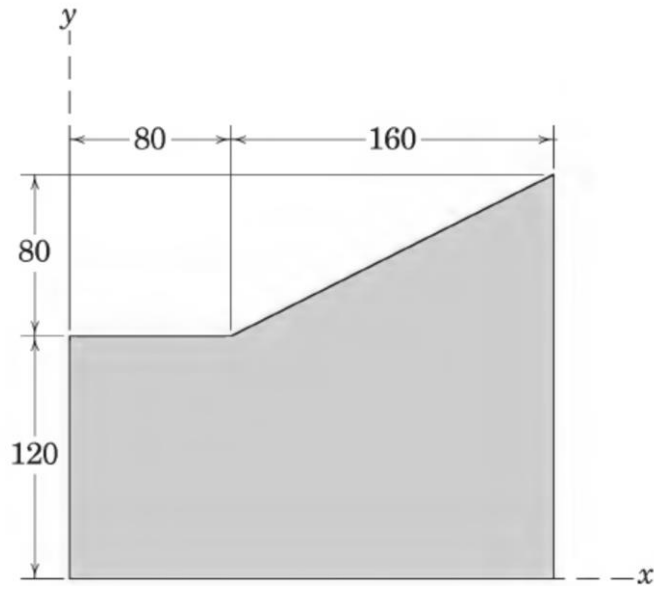
۲۴- با روش برابند مرکز سطح زیر را تعیین کنید؟



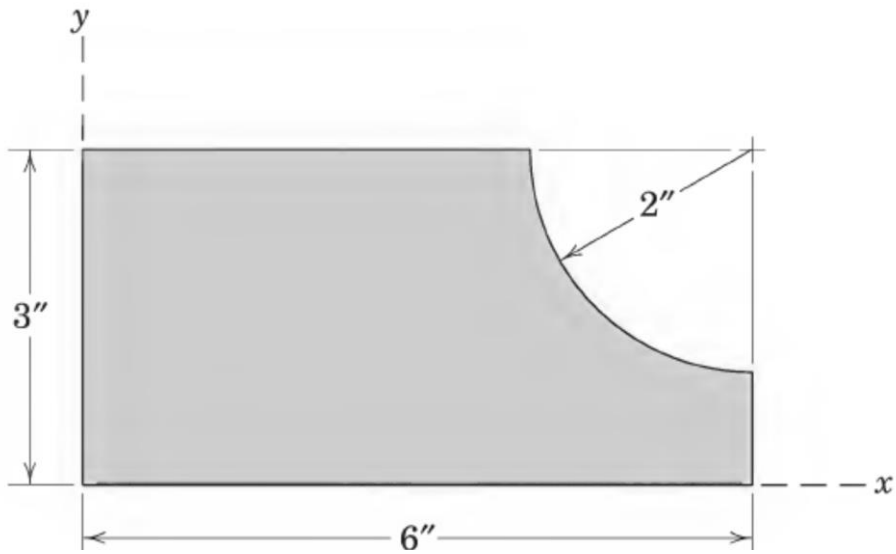
۲۵- با استفاده از انتگرال اول سطح مرکز سطح را تعیین کنید؟



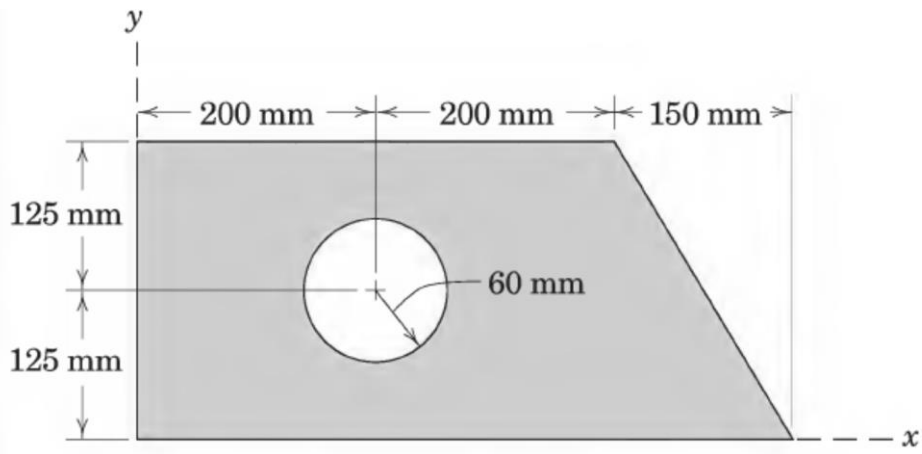
۲۶- با روش برابند مرکز سطح زیر را تعیین کنید؟



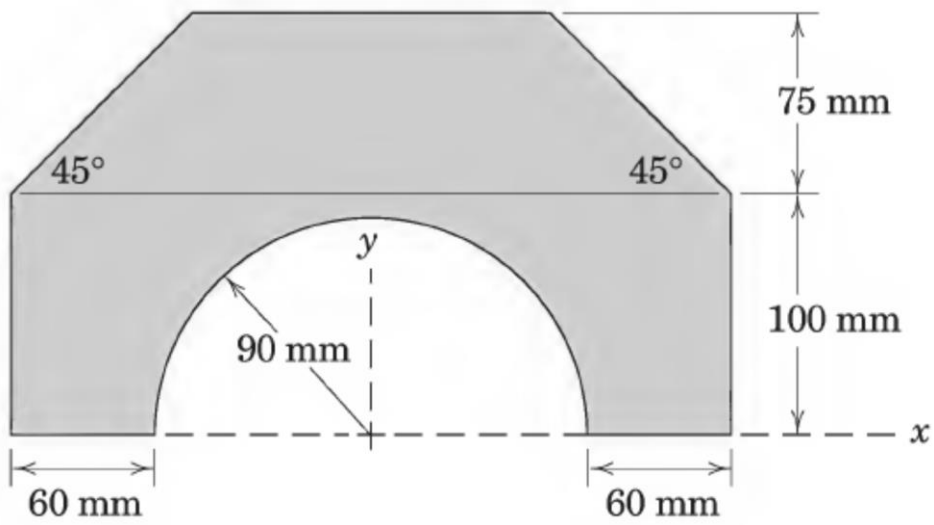
۲۷- با روش برابند مرکز سطح زیر را تعیین کنید؟



۲۸- با روش برابند مرکز سطح زیر را تعیین کنید؟



۲۹- با روش برابند مرکز سطح زیر را تعیین کنید؟



۳۰- با روش برابند مرکز سطح زیر را تعیین کنید؟

