



فصل ۶:

توزیع تنش در خاک در اثر سربار

جزوه درس مکانیک خاک

فهرست مطالب فصل ششم:

مقدمه	۱-۶
بار نقطه ای (بار متمرکز)	۲-۶
سطوح بارگذاری شده با استفاده از برهنه‌ی بارهای متمرکز	۳-۶
تنش به علت بار نواری (عرض محدود و طول نامحدود)	۴-۶
تنش در زیر سطح بارگذاری دایره ای با شدت یکنواخت	۵-۶
سطح مستطیلی انعطاف پذیر با بارگذاری یکنواخت	۶-۶
بار نواری با طول بینهایت با بارگذاری خطی	۷-۶
خاکریز با طول نامحدود	۸-۶
محاسبه توزیع تنش در خاک به روش تقریبی	۹-۶
میانگین افزایش تنش در لایه خاک	۱۰-۶



۱-۶ | مقدمه

همانطور که در مقدمه فصل اول گفته شد، یکی از مهمترین دستاوردهای دوره مکانیک خاک کلاسیک چاپ مقاله ای توسط ژوسف والنسین بوزینسک^۱ در سال ۱۸۸۵ بود. بوزینسک در این مقاله معروف نظریه توزیع تنش در زیر یک سطح بارگذاری شده در یک محیط همگن، نیمه بینهایت ارتجاعی و همسانگرد را مورد بحث قرار داد. در تحلیل وی نیروهای حجمی در نظر گرفته نشده و میدان تنش بدست آمده تنها توصیف کننده اثر بار متمرکز خارجی می باشد. میدان تنش حاصل از تحلیل های بوزینسک سه شرط تعادل، سازگاری و شرایط تنش مرزی را ارضا می نماید. گرچه روابط بوزینسک مستقل از مدول ارتجاعی می باشند، مقدار آن ها بستگی به نسبت پواسون دارد.



تحلیل های بوزینسک بر مبنای فرضیات زیر قرار دارد:

۱. خاک بدون وزن است
۲. تغییر حجم خاک قابل اغماض است.
۳. قبل از اعمال سربار، خاک تحت تنش دیگری قرار نداشته است.
۴. خاک الاستیک، همگن، نیمه بینهایت و ایزوتروپیک بوده و تابع قانون هوک می باشد.
۵. توزیع تنش نسبت به محور قائم تقارن دارد.
۶. تنش ممتد و پیوسته است.
۷. سطح خاک افقی است.

بیش از ۱۲۰ سال از ارائه مقاله توسط بوزینسک می گذرد ولی روابط ارائه شده توسط وی کماکان کاربرد زیادی در مکانیک خاک و مهندسی پی دارد. در این فصل قصد داریم با نظریه بوزینسک و روابط ارائه شده توسط وی و دیگر محققانی که بعدها بر مبنای کارهای بوزینسک روابط متعددی ارائه نمودند را بررسی نماییم. توجه شود که روابط ارائه شده توسط بوزینسک تمام مولفه های تنش (قائم و برشی) را شامل می شود ولی ما در این فصل تنها مولفه قائم تنش در اثر سربارهای مختلف (که در این فصل به آن اضافه تنش قائم می گوئیم) را بررسی خواهیم نمود. این مولفه های تنش را می توان در سیستم مختصات مختلف بیان نمود. ولی ما در اینجا فقط مختصات استوانه ای (z, r) را بررسی می نماییم.

۲-۶ | بار نقطه ای (بار متمرکز)

در شکل ۱-۵ مولفه های افزایش تنش در نقطه A در اثر بار نقطه ای نشان داده شده است. رابطه تحلیلی بوزینسک برای تخمین افزایش تنش قائم در اثر اعمال بار نقطه ای P که در سطح یک محیط نیمه بی نهایت اعمال می گردد در سیستم مختصات استوانه ای به صورت زیر می باشد:

$$\Delta\sigma_z = \frac{3P}{2\pi} \frac{z^3}{(r^2 + z^2)^{5/2}} \quad (1-6)$$


همانطور که در شکل ۱-۶ نشان داده شده است، r در رابطه فوق فاصله شعاعی نقطه اعمال بار تا نقطه مورد نظر محاسبه تنش بوده و به صورت $r^2 = x^2 + y^2$ تعریف می شود. z نیز عمق نقطه مورد نظر است.

¹ Joseph Valentin Boussinesq (1842-1929)

شکل ۱-۶ مولفه های در اثر اعمال بار نقطه ای در روی سطح در تحلیل بوزینسک

رابطه ۱-۶ اهمیت زیادی برای ما دارد زیرا اکثر روابطی که در این فصل بررسی می نماییم بر مبنای انتگرال گیری از این رابطه در روی سطوح یا خطوط با شرایط مرزی مشخص بدست آمده اند. بدین جهت مثال های متعددی در رابطه با بار متمرکز در این قسمت ارائه شده است. به دانشجویها توصیه می شود که این مثال ها را با دقت مورد بررسی قرار داده و با ماهیت بار متمرکز به خوبی آشنا شوند. معمولاً رایج است که مولفه تنش قائم را بر حسب پارامتر بی بعد r/z و ضریب تاثیر I_q به صورت زیر بیان نمود:

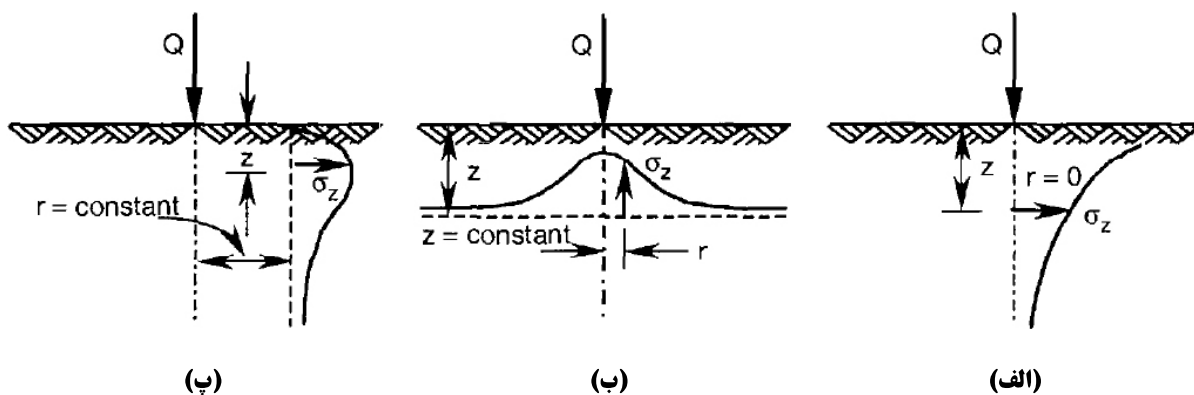
$$\Delta\sigma_z = \frac{P}{z^2} \left\{ \frac{3}{2\pi} \frac{1}{[(r/z)^2 + 1]^{5/2}} \right\} = \frac{P}{z^2} I_q \quad , \quad I_q = \frac{3}{2\pi[(r/z)^2 + 1]^{5/2}} \quad (۲-۶)$$

نکته: 

اگر اضافه تنش قائم در امتداد محور بار متمرکز مورد نظر باشد، رابطه ۱-۶ به صورت زیر ساده خواهد شد:

$$\Delta\sigma_z = \frac{3P}{2\pi z^2} \quad (۳-۶)$$

الگوی عمومی توزیع تنش قائم برای $r=0$ ، عمق z ثابت و شعاع r ثابت در شکل ۲-۶ نشان داده شده است. هنگامی که r ثابت است، لازمه شرایط مرزی این است که مولفه تنش در سطح زمین صفر شده و در یک مقدار مشخص به حداکثر رسیده و با افزایش عمق کاهش یابد. می توان نشان داد که نسبت r/z برای نقطه حداکثر تنش بدون توجه به فاصله نسبت به بار متمرکز اعمالی ثابت است.



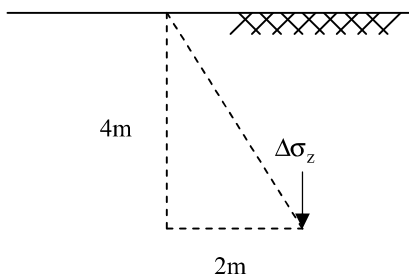
شکل ۲-۶ الگوی توزیع تنش در اثر بار متمرکز قائم

بیشتر تغییر شکل ها در اثر این نوع بارگذاری در راستای قائم رخ می دهد. اولین تلاش ها جهت مقایسه تنش های قائم محاسباتی و مقادیر واقعی در گزارش فنی مهندسین ارتش آمریکا گزارش شد. این مطالعات نشان می دهند که حالت تنش در خاک نزدیک سطح بارگذاری شده را با دقت قابل قبولی می توان با استفاده از روابط بوزینسک محاسبه نمود.

مثال ۶-۱:

اضافه تنش قائم ناشی از بار متمرکزی به بزرگی $P = 10\text{kN}$ را در عمق ۴ متری و به فاصله ۲ متر از محور بار محاسبه نمایید.

حل مسئله:



حل با استفاده از رابطه ۵-۱:

$$\Delta\sigma_z = \frac{3P}{2\pi} \frac{z^3}{(r^2 + z^2)^{5/2}} = \frac{3 \times 10 \times 10^3}{2\pi} \times \frac{4^3}{(2^2 + 4^2)^{5/2}} = 170 \text{ N/m}^2$$

مثال ۶-۲:

مطلوب است ترسیم تغییرات تنش قائم $\Delta\sigma_z$ در عمق خاک در زیر بار متمرکزی به بزرگی ۸۰۰ kN.

حل مسئله:

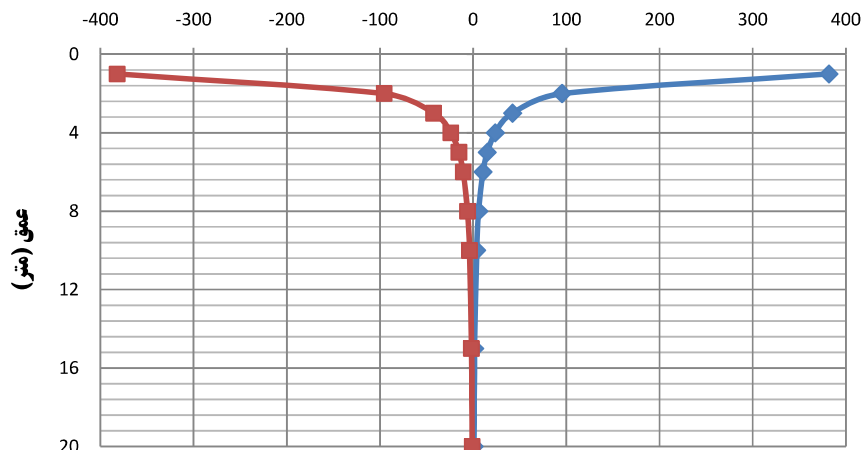
$$\Delta\sigma_z = \frac{3P}{2\pi} \frac{1}{z^2} = 0.4775 \frac{P}{z^2}$$

در زیر بار داریم:

برای ترسیم تغییرات تنش قائم می توان جدول زیر را تهیه نمود. تغییرات تنش در شکل زیر نشان داده شده است.

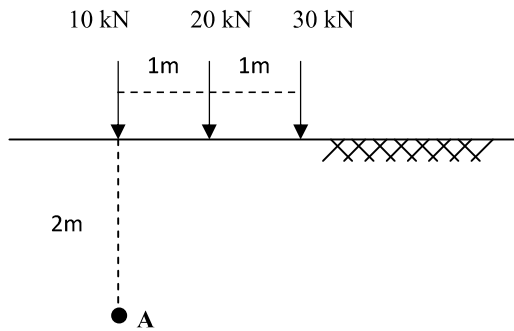
z	0	1	2	3	4	5	6	8	10	15	20
$\Delta\sigma_z$ (kPa)	∞	382	95.5	42.44	23.875	15.28	10.61	5.968	3.82	1.697	0.955

تنش قائم بر حسب کیلوپاسکال



مثال ۶-۳: 

با توجه به شکل زیر اضافه تنش قائم در نقطه A را به روش بوزینسک محاسبه نمایید:



حل مسئله:



$$\Delta\sigma_{z(1)} = \frac{3 \times 10}{2\pi \times 2^2} = 1.1937 \text{ kN} = 1193.7 \text{ N/m}^2$$

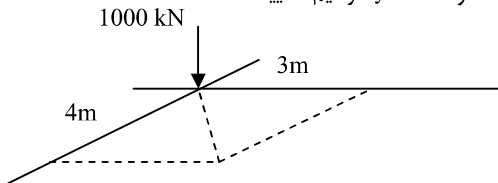
$$\Delta\sigma_{z(2)} = \frac{3 \times 20}{2\pi} \times \frac{2^3}{(2^2 + 1^2)^{5/2}} \times 10^3 = 1366.62 \text{ N/m}^2$$

$$\Delta\sigma_{z(3)} = \frac{3 \times 30}{2\pi} \times \frac{2^3}{(2^2 + 2^2)^{5/2}} \times 10^3 = 633 \text{ N/m}^2$$

$$\Delta\sigma_z = 1193.7 + 1366.62 + 633 = 3193.373 \text{ N/m}^2$$

مثال ۶-۴: 

تغییرات تنش قائم $\Delta\sigma_z$ را با عمق در زیر بار نقطه ای به مشخصات $x = 3\text{m}$ و $y = 4\text{m}$ ترسیم نمایید.



حل مسئله:



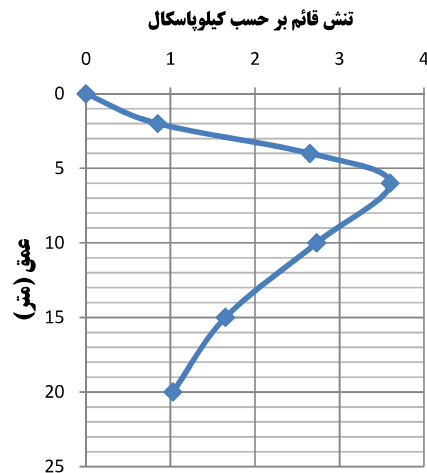
$$P = 1000 \text{ kN}$$

$$r^2 = x^2 + y^2 = 3^2 + 4^2 = 25 \rightarrow r = 5\text{m}$$

$$\Delta\sigma_z = (P/z^2) \times I_q$$


نتایج محاسبات در جدول زیر و شکل سمت راست نشان داده شده است.

r(m)	Z(m)	r/z	I_q	$\Delta\sigma_z$
5	0	∞	0	0
	2	2.5	0.0034	0.85
	4	1.25	0.0424	2.65
	6	0.83	0.1295	3.60
	10	0.5	0.2733	2.73
	15	0.33	0.3713	1.65
	20	0.25	0.4103	1.03



مثال ۶-۵: 

کامیون چهار چرخه‌ای که فاصل بین محورهای طولی چرخ‌های آن ۶ متر و محور عرضی آن ۳ متر است در روی زمین مسطحی توقف نموده است. اگر وزن کامیون $W = 400\text{kN}$ باشد اضافه تنش ناشی از وزن کامیون را در زیر هر یک از چرخ‌ها در عمق ۳ متری محاسبه نمایید.

حل مسئله: 

برای حل مسئله فرضیات زیر را در نظر می‌گیریم:

- فرض می‌نماییم که وزن کامیون به طور یکسان بین چرخ‌ها تقسیم می‌شود.
- بار ناشی از هر یک از چرخ‌ها را می‌توان به صورت یک بار منفرد در نظر گرفت.

$$P_1 = \frac{400}{4} = 100\text{kN}$$

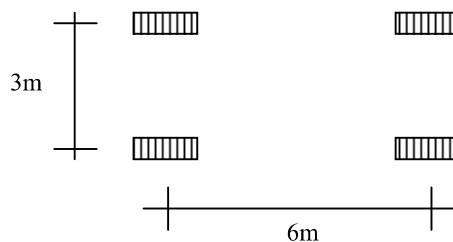
$$\Delta\sigma_z = \frac{P}{z^2} (I_1 + I_2 + I_3 + I_4)$$

$$r = \sqrt{3^2 + 6^2} = 6.71$$

r	r/z	I_q
0	0	0.477
3	1	0.0844
6	2	0.0085
6.71	2.23	0.0062

0.5761

$$\Rightarrow \Delta\sigma_z = \frac{100}{3^2} \times 0.5761 = 6.4\text{kN/m}^2 = 6400\text{N/m}^2$$



مثال ۶-۶: 

در زیر بار قائم متمرکز به بزرگی 100kN مطلوب است محاسبه:

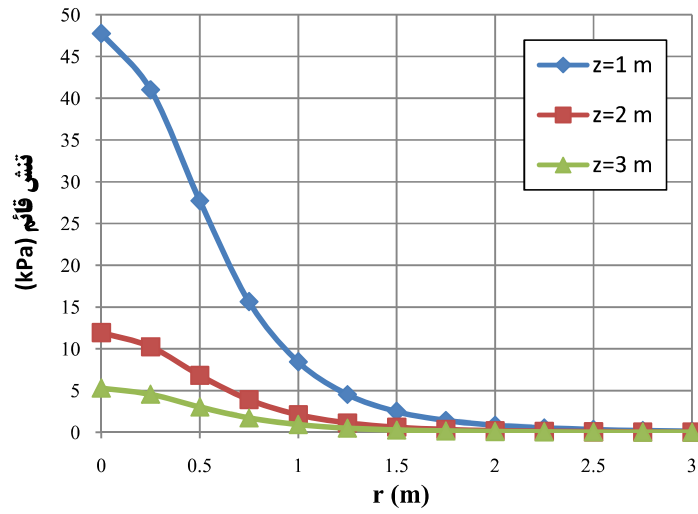
(الف) توزیع $\Delta\sigma_z$ در یک صفحه افقی در عمق ۱، ۲ و ۳ متری در زیر سطح خاک. توجه: نسبت r/z را از ۰ تا ۰.۳ با گام‌های ۰.۰۲۵ متری تغییر دهید.

(ب) توزیع $\Delta\sigma_z$ در یک صفحه قائم به فاصله ۱، ۲ و ۳ متری از بار متمرکز و همچنین موقعیت تنش قائم حداکثر در روی این صفحات. z را با گام‌های ۰/۵ متری تغییر دهید.

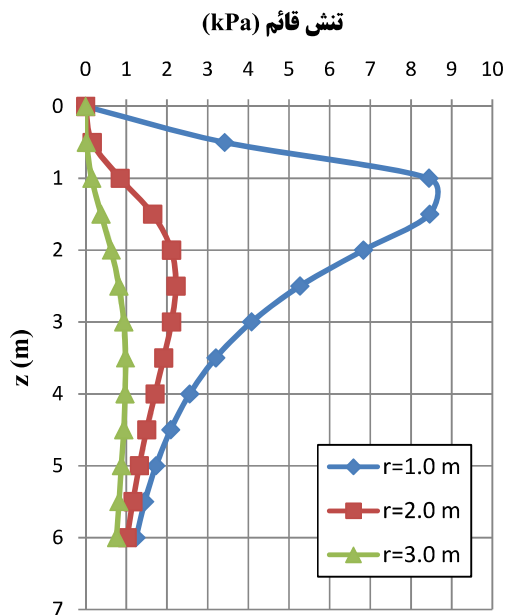
حل مسئله: 

با استفاده از معادله ۶-۱ مولفه تنش قائم برای هر دو این حالات محاسبه و در جداول و شکل‌های زیر نشان داده شده است.

r/z	$\Delta\sigma_z$ (kPa)			r/z	$\Delta\sigma_z$ (kPa)		
	z=1.0m	z=2.0m	z=3.0m		z=1.0m	z=2.0m	z=3.0m
0.00	47.75	11.94	5.30	1.75	1.43	0.36	0.16
0.25	41.03	10.26	4.56	2.00	0.85	0.21	0.09
0.50	27.73	6.83	3.04	2.25	0.53	0.13	0.06
0.75	15.64	3.91	1.74	2.50	0.34	0.08	0.04
1.00	8.44	2.11	0.94	2.75	0.22	0.05	0.02
1.25	4.54	1.13	0.50	3.00	0.15	0.04	0.01
1.50	2.50	0.63	0.28				



z (m)	r = 1.0 m		r = 2.0 m		r = 3.0 m	
	r/z	$\Delta\sigma_z$ (kPa)	r/z	$\Delta\sigma_z$ (kPa)	r/z	$\Delta\sigma_z$ (kPa)
0.0	-	0.00	-	0.00	-	0.00
0.5	2.000	3.42	4.000	0.16	6.000	0.02
1.0	1.000	8.44	2.000	0.85	3.000	0.15
1.5	0.667	8.46	1.333	1.65	2.000	0.38
2.0	0.500	6.83	1.000	2.11	1.500	0.63
2.5	0.400	5.27	0.800	2.22	1.200	0.82
3.0	0.333	4.08	0.667	2.11	1.0000	0.94
3.5	0.286	3.20	0.571	1.92	0.857	0.98
4.0	0.250	2.56	0.500	1.71	0.750	0.97
4.5	0.222	2.09	0.444	1.50	0.667	0.94
5.0	0.200	1.73	0.400	1.32	0.600	0.88
5.5	0.182	1.45	0.364	1.16	0.545	0.82
6.0	0.167	1.24	0.333	1.02	0.500	0.76



برای محاسبه موقعیت عمق متناظر با حداکثر تنش قائم از معادله تنش قائم نسبت به عمق مشتق گرفته و برابر صفر قرار می دهیم:

$$\frac{\partial \sigma_z}{\partial z} = \frac{3Q}{2\pi} \frac{\partial}{\partial z} \left[\frac{z^3}{(r^2 + z^2)^{5/2}} \right] = 0 \rightarrow 3r^2 - 2z^2 = 0 \rightarrow r/z = \sqrt{2/3} \rightarrow \theta = \tan^{-1} \sqrt{2/3} = 39.23^\circ$$

$$z = 132247r$$

با توجه به معادله ۶-۲ داریم:

$$I_q = 0.47746 / [(\sqrt{2/3})^2 + 1]^{5/2} = 0.13314$$

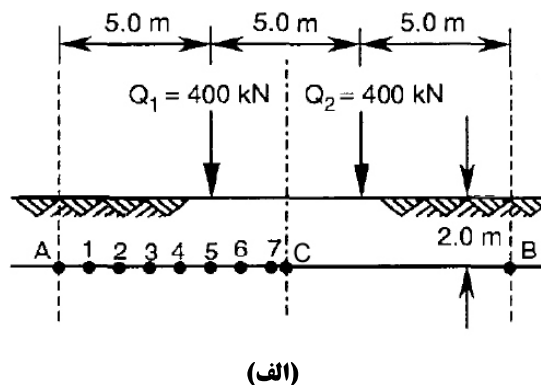
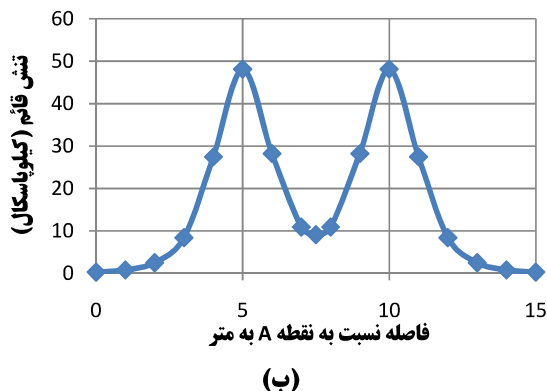
$$r = 1.0\text{m} \rightarrow z = 1.225\text{m} \rightarrow \sigma_z = [100.0 / (1.225)^2] \times 0.13314 = 8.9\text{kPa}$$

$$r = 2.0\text{m} \rightarrow z = 2.449\text{m} \rightarrow \sigma_z = [100.0 / (2.449)^2] \times 0.13314 = 2.2\text{kPa}$$

$$r = 3.0\text{m} \rightarrow z = 3.674\text{m} \rightarrow \sigma_z = [100.0 / (3.674)^2] \times 0.13314 = 1.0\text{kPa}$$

مثال ۶-۷

با توجه به شکل ۶-۳-الف، توزیع تنش قائم را در حد فاصل دو نقطه A و B در عمق ۲ متری محاسبه نمایید. بازه های تنش را ۱ متری در نظر بگیرید.



شکل ۵-۳

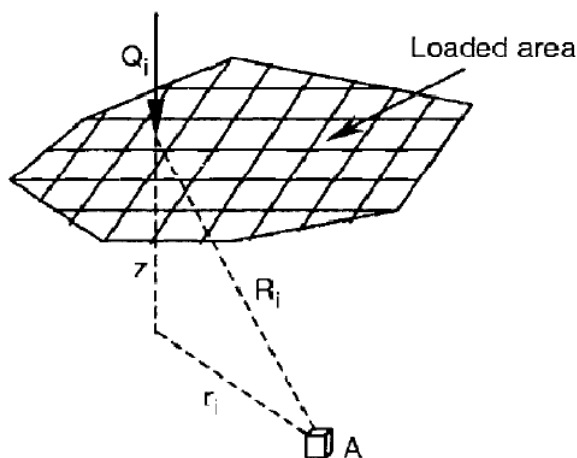
حل مسئله

برای چندین بار متمرکز می توان از برهم نهی استفاده نمود. بدلیل تقارن بارها تنها یک نیمه بارگذاری را در نظر می گیریم. نتایج در جدول زیر و شکل ۶-۳-ب نشان داده شده است.

نقاط	Q ₂			Q ₁		
	Δσ _z (kPa)	r/z	r (m)	Δσ _z (kPa)	r/z	r (m)
A	0.30	-	5.00	0.34	2.50	5.0
1	0.80	-	4.50	0.85	2.00	4.0
2	2.50	-	4.00	2.51	1.50	3.0
3	8.40	-	3.50	8.44	1.00	2.0
4	27.5	0.15	3.00	27.33	0.50	1.0
5	48.1	0.34	2.50	47.75	0.00	0.0
6	28.2	0.85	2.00	27.33	0.50	1.0
7	10.9	2.51	1.50	8.44	1.00	2.0
C	9.10	4.54	1.25	4.54	1.25	2.5

۳-۶ | سطوح بارگذاری شده با استفاده از برهنه‌ی بارهای متمرکز

تنش در یک عمق مشخص در زیر یک سطح بارگذاری شده را می‌توان با انتگرال‌گیری از معادله تنش قائم در داخل سطح بارگذاری شده بدست آورد. به عنوان یک راه دیگر می‌توان سطح بارگذاری شده را به سطوح کوچک تقسیم نموده و بار گسترده q در روی هر سطح را با یک بار متمرکز که در مرکز سطح آن وارد می‌شود جایگزین نمود. با برهنه‌ی اثر بارهای متمرکز در نقطه مورد نظر می‌توان تنش قائم کل در آن نقطه را محاسبه نمود (شکل ۴-۶).



شکل ۴-۶ برهنه‌ی بارهای متمرکز

مثال ۶-۸:

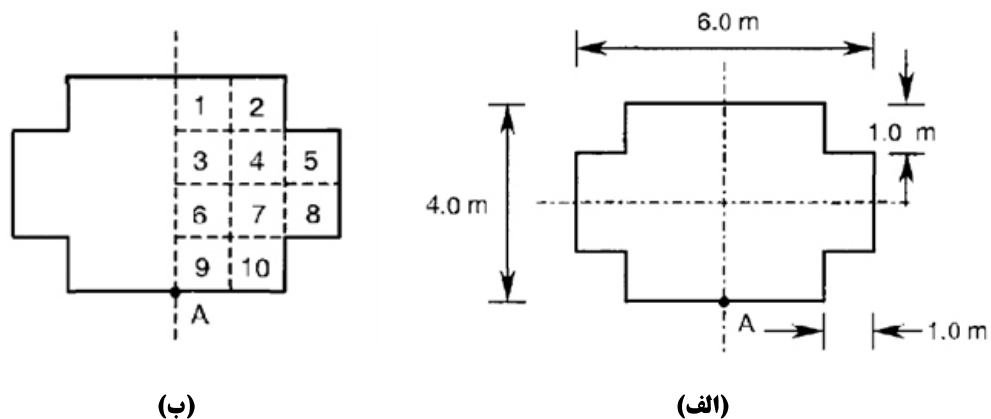
مثال: فونداسیون نشان داده شده در شکل ۶-۵-الف در معرض یک بار یکنواخت به بزرگی 300kPa قرار دارد. مولفه تنش قائم را در عمق ۲ متری در زیر نقطه A با استفاده از برهنه‌ی بارهای متمرکز محاسبه نمایید.

حل مسئله:

از آنجاییکه فونداسیون متقارن است، اثر نیمه سمت راست را می‌توان محاسبه نموده و سپس مقدار آن را ۲ برابر نمود. نیمه سمت راست را به ده مربع $1 \times 1\text{m}$ تقسیم می‌نماییم. در این حالت بار متمرکز در مرکز هر مربع برابر 300kN خواهد بود (شکل ۶-۵-ب). فواصل r بین مرکز هر مربع و نقطه A را محاسبه نموده و نسبت r/z را بدست می‌آوریم. نتایج در جدول زیر ارائه شده است:

نقطه	r (m)	r/z	I_q	σ_z (kPa)	نقطه	r (m)	r/z	I_q	σ_z (kPa)
1	3.535	1.7677	0.0138	1.04	6	1.581	0.7906	0.1418	10.64
2	3.808	1.9039	0.0104	0.78	7	2.121	1.0607	0.0725	5.44
3	2.549	1.2747	0.0428	3.21	8	2.915	1.4577	0.0276	2.07
4	2.915	1.4577	0.0276	2.07	9	0.707	0.3535	0.3557	26.68
5	3.535	1.7677	0.0138	1.04	10	1.581	0.7905	0.1418	10.64

$\Delta\sigma_z$ در اثر نیمه سمت راست برابر است با 63.6kPa ، تنش کل برابر است با: $\Delta\sigma_z = 63.6 \times 2 = 127.2\text{kPa}$



شکل ۵-۶ مثال ۶-۸

۴-۶ | تنش به علت بار نواری (عرض محدود و طول نامحدود)

اگر مطابق شکل ۶-۶ بار نواری به شدت q که دارای عرضی محدود و طول نامحدود است، به سطح خاک وارد شود، اضافه تنش قائم ناشی از این بار در نقطه A را می توان از رابطه زیر بدست آورد:

$$\Delta\sigma_z = \frac{q}{\pi} \left[\tan^{-1} \frac{x+b}{z} - \tan^{-1} \frac{x-b}{z} + \frac{2bz(z^2 - x^2 + b^2)}{(z^2 + x^2 - b^2)^2 + 4b^2z^2} \right] \quad (4-6)$$

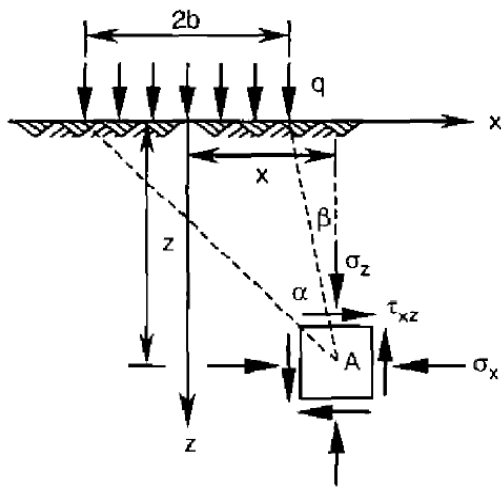
اگر زوایای α و β را به صورت زیر تعریف نماییم:

$$\alpha = \tan^{-1} [(x+b)/z] - \tan^{-1} [(x-b)/z] \quad (5-6)$$

$$\beta = \tan^{-1} [(x-b)/z] \quad (6-6)$$

آنگاه معادله ۴-۶ را می توان به صورت زیر بازنویسی نمود:

$$\Delta\sigma_z = \frac{q}{\pi} [\alpha + \sin \alpha \cos(\alpha + 2\beta)] \quad (7-6)$$



شکل ۶-۶ مولفه های تنش در زیر بار نواری با بار یکنواخت و طول بینهایت

نکته: در رابطه بالا α اول حتماً باید برحسب رادیان نوشته شود.

نکته: α همیشه مثبت است

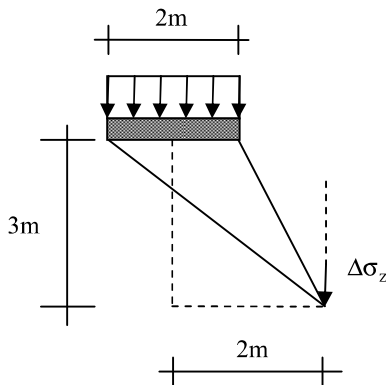
نکته: β در زیر بار منفی است.


نکته: در زیر مرکز فونداسیون، تنش از رابطه زیر بدست می آید:

$$\Delta\sigma_z = \frac{q}{\pi}[\alpha + \sin \alpha] \quad (۸-۶)$$

مثال ۹-۶ 

فونداسیونی نواری به عرض ۲ متر بار گسترده ای به شدت $q = 100 \text{ kN/m}^2$ را تحمل می نماید. تنش قائم را در عمق ۳ متری و در فاصله ۲ متری از مرکز فونداسیون محاسبه نمایید.



حل مسئله: 

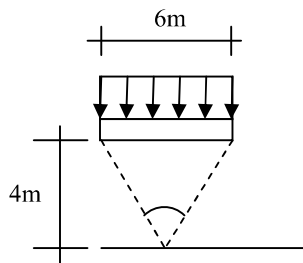
$$\beta = \arctan(1/3) = 18.435^\circ$$

$$\alpha = \arctan(3/3) - 18.435 = 26.565^\circ$$

$$\Delta\sigma_z = \frac{100}{\pi} \left[26.565 \times \frac{\pi}{180} + \sin(26.565) \times \cos(26.565 + 2 \times 18.435) \right] = 21.124 \text{ kN/m}^2$$

مثال ۱۰-۶ 

یک بار نواری به شدت $q = 10 \text{ kN/m}^2$ و به عرض 6m بر سطح زمین وارد می شود. مقدار تنش قائم ناشی از بار فوق را در وسط سطح بارگذاری و در عمق ۴ متری از سطح زمین محاسبه نمایید.



$$\beta = 2 \arctan(3/4) = 73.73$$

$$\Delta\sigma_z = \frac{q}{\pi}[\alpha + \sin \alpha] = \frac{10}{\pi} \left[73.73 \times \frac{\pi}{180} + \sin 73.73 \right] = 7.15 \text{ kN/m}^2$$

در جدول ۶-۱ زیر تغییرات $\Delta p/q$ در مقابل $2z/B$ و $2x/B$ ارائه شده اند. از این جدول می توان برای تعیین افزایش تنش به علت بار نواری انعطاف پذیر استفاده نمود.

جدول ۶-۱ تغییرات $\Delta p/q$ در مقابل $2z/B$ و $2x/B$ برای بار نواری انعطاف پذیر

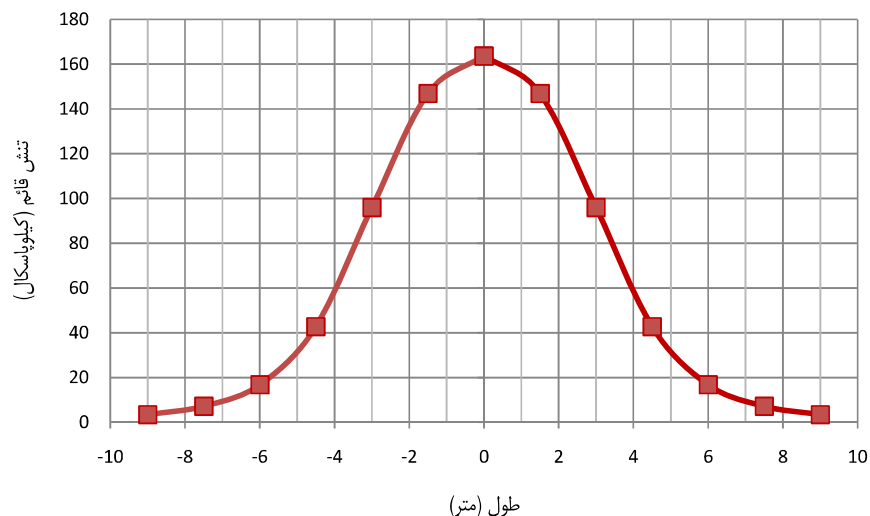
$2x/B$	$2z/B$	$\Delta p/q$	$2x/B$	$2z/B$	$\Delta p/q$	
0	0	1.0000	1.5	1.0	0.2488	
	0.5	0.9594		1.5	0.2704	
	1.0	0.8183		2.0	0.2876	
	1.5	0.6678		2.5	0.2851	
	2.0	0.5508				
		2.5	0.4617			
		3.0	0.3954	2.0	0.25	0.0027
		3.5	0.3457		0.5	0.0194
		4.0	0.3050		1.0	0.0776
					1.5	0.1458
			2.0		0.1847	
0.5	0	1.0000		2.5	0.2045	
	0.25	0.9787				
	0.5	0.9028				
	1.0	0.7352	2.5	0.5	0.0068	
	1.5	0.6078		1.0	0.0357	
	2.0	0.5107		1.5	0.0771	
	2.5	0.4372		2.0	0.1139	
				2.5	0.1409	
	1.0	0.25	0.4996			
		0.5	0.4969	3.0	0.5	0.0026
1.0		0.4797	1.0		0.0171	
1.5		0.4480	1.5		0.0427	
2.0		0.4095	2.0		0.0705	
2.5		0.3701	2.5		0.0952	
			3.0		0.1139	
1.5	0.25	0.0177				
	0.5	0.0892				

مثال ۶-۱۱: 

تغییرات تنش قائم $\Delta\sigma_z$ را در عمق ۳ متری فونداسیون نواری با بار $q = 100 \text{ kN/m}^2$ و عرض $B = 6 \text{ m}$ ترسیم نمایید.
 حل: با استفاده از داده ها جدول زیر را می توان تنظیم نمود:

$x \text{ (m)}$	$2x/B$	$2z/B$	$\Delta\sigma_z/q$	$\Delta\sigma_z \text{ (kN/m}^2\text{)}$
0	0	1	0.81831	163.662
1.5	0.5	1	0.734653	146.9306
3	1	1	0.47974	95.94807
4.5	1.5	1	0.213736	42.7471
6	2	1	0.083922	16.78433
7.5	2.5	1	0.035751	7.150222
9	3	1	0.017177	3.435395


نتایج جدول فوق در شکل ۷-۵ ترسیم شده است.



شکل ۵-۷

مثال ۶-۱۲: 

در زیر یک بار نواری با بارگذاری یکنواخت، نمودار هم تنش برای $\Delta\sigma_z = 0.2q$ ترسیم نمایید.

حل مسئله: 

(الف) معادلاتی برای x و z بر حسب زوایای α و β بدست آورید (ب) مقداری عددی برای α انتخاب نموده و این مقدار را در معادله ۷-۶ جایگذاری نموده و β را پیدا کنید (پ) مقادیر α و β را در معادلات x و z جایگذاری نموده و مختصات x و z نظیر این زوایا را محاسبه نمایید. (ت) گام های ب و پ را تکرار نمایید.

با توجه به هندسه شکل ۶-۶ داریم:

$$\tan(\alpha + \beta) = (x + b) / z, \tan \beta = (x - b) / z$$

$$\rightarrow x = b[\tan(\alpha + \beta) + \tan \beta] / [\tan(\alpha + \beta) - \tan \beta]$$

$$\rightarrow z = (x + b) / \tan(\alpha + \beta)$$

به ازاء $\alpha = 30^\circ$ یا $\pi/6 = 0.523598\text{rad}$ داریم:

$$\Delta\sigma_z = q[\alpha + \sin \alpha \cos(\alpha + 2\beta)] / \pi = 0.2q$$

$$\alpha + \sin \alpha \cos(\alpha + 2\beta) = 0.2 \times \pi = 0.628318$$

$$0.523598 + \sin 30^\circ \cos(30^\circ + 2\beta) = 0.628318$$

$$\cos(30^\circ + 2\beta) = 0.209439 \rightarrow \beta = 23.95^\circ$$

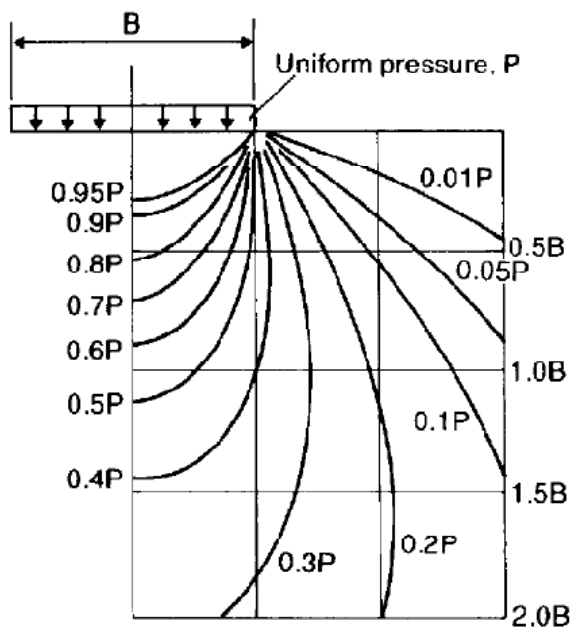
$$x = b[\tan(30^\circ + 23.95^\circ) + \tan 23.95^\circ] / [\tan(30^\circ + 23.95^\circ) - \tan 23.95^\circ] = 1.9556b$$

$$x / 2b = 0.978$$

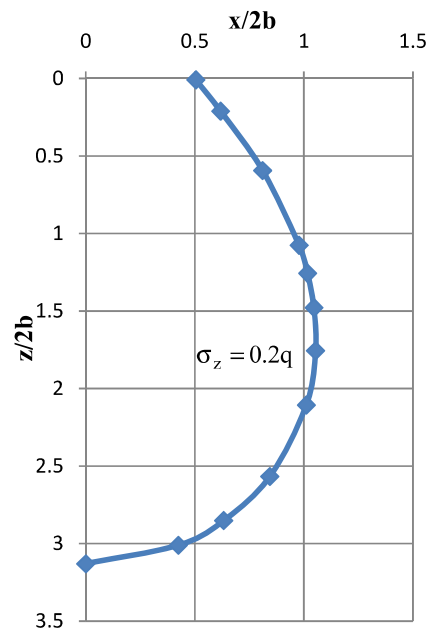
$$z = (1.9556b + b) / \tan(30^\circ + 23.95^\circ) = 2.1513b \rightarrow z / 2b = 1.076$$

نتایج محاسبات (برای نیمه سمت راست) در جدول زیر و شکل ۷-۶ نشان داده شده است.

α°	β°	$x / 2b$	$z / 2b$	α°	β°	$x / 2b$	$z / 2b$
60.00	29.46	0.505	0.009	24.00	17.50	1.054	1.756
50.00	29.30	0.618	0.211	22.00	13.64	1.011	2.107
38.00	27.62	0.811	0.594	20.00	7.63	0.844	2.567
30.00	23.95	0.978	1.076	19.00	2.65	0.632	2.852
28.00	22.35	1.017	1.257	18.50	-1.39	0.424	3.011
26.00	20.27	1.046	1.479	18.15	-9.075	0.000	3.130



شکل ۶-۸ حساب تنش برای بار نواری

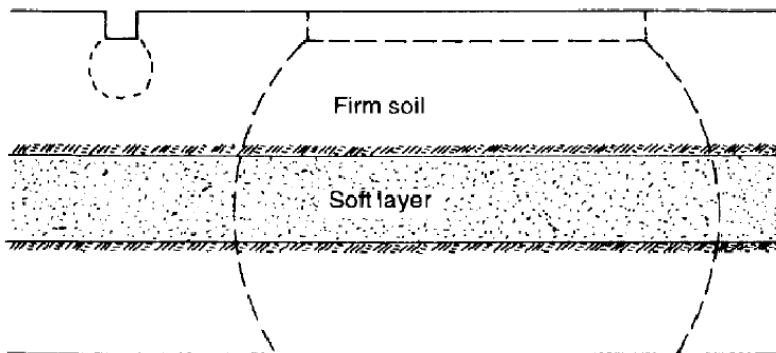


شکل ۶-۷

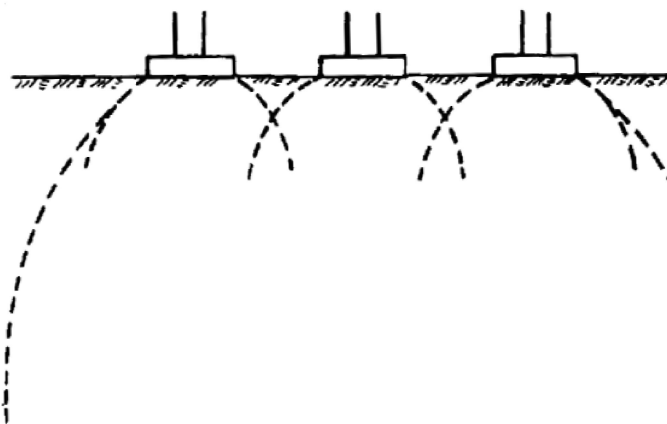
چنانچه نمودارهای هم تنش را برای دیگر مقادیر تنش ها ترسیم نمایید یک دسته نمودار همانند شکل ۶-۸ در مقطع عرضی صفحه بدست می آید که به آن حساب تنش گفته می شود. از این نمودار می توان برای تعیین تنش قائم در زیر فونداسیون استفاده نمود. در قسمت های بعدی مشاهده خواهیم نمود که چنین نمودارهایی را می توان برای بار مربع و دایره ای نیز ترسیم نمود.

کاربردهای حساب تنش:

همانطور که گفته شد مهمترین کاربرد حساب تنش تعیین تنش قائم در اثر سربار به طور مثال فونداسیون ساختمان در عمق خاک است. از حساب های تنش می توان برای تعیین محدوده تاثیر تنش ناشی از سربار در عمق و در عرض فونداسیون استفاده نمود. به طور مثال شکل ۶-۸ را در نظر بگیرید. از وسط بار نواری تا فاصله ای به طول ۲ برابر عرض فونداسیون تنش ها مقادیر قابل توجهی دارند همچنین تا عمق ۴ برابر عرض فونداسیون تنش ها دارای مقادیر قابل توجهی هستند. بنابراین می توان نتیجه گرفت که در طراحی فونداسیون نواری، محدوده ۲ برابر عرض فونداسیون از وسط به طرفین و عمق ۴ برابر عرض فونداسیون باید به دقت مورد بررسی قرار گیرد البته این مقادیر برای فونداسیون مربع شکل متفاوت خواهد بود. حال شکل ۶-۹ را در نظر بگیرید که در آن دو فونداسیون با عرض های مختلف در یک تراز یکسان در داخل خاک قرار گرفته اند. نیمرخ خاک نیز از یک لایه سخت تشکیل شده که در روی یک لایه نرم قرار گرفته و در زیر آن نیز لایه ای سخت تر وجود دارد. همانطور که میدانیم محدوده ای که هر فونداسیون تحت تاثیر قرار می دهد بستگی به عرض آن دارد. با توجه به شکل محدوده تاثیر فونداسیون بزرگ با لایه نرم تداخل پیدا کرده ولی در مورد فونداسیون کوچک این چنین نیست. بنابراین هنگام انجام مطالعات زیر سطحی و گمانه زنی باید با توجه به عرض فونداسیون انتخاب شود. حال شکل ۶-۱۰ را مشاهده نمایید. در این شکل چندین فونداسیون کوچک در کنار یکدیگر قرار گرفته اند. چنانچه فاصله مرکز به مرکز این فونداسیون ها از ۵ برابر عرض فونداسیون کوچکتر باشد، تمام این فونداسیون ها همانند یک فونداسیون عمل می نمایند. که در اغلب ساختمان ها نیز معمولاً این حالت وجود دارد بنابراین در هنگام انجام مطالعات زیر سطحی عرض ساختمان باید مد نظر قرار گیرد.



شکل ۹-۶ محدوده تأثیر فونداسیون های با عرض مختلف



شکل ۱۰-۶ همپوشانی حباب های تنش

۵-۶ | تنش در زیر سطح بارگذاری دایره ای با شدت یکنواخت

رابطه ارائه شده توسط بوزینسک برای محاسبه افزایش تنش در اثر بار نقطه ای را می توان تعمیم داد تا رابطه ای برای تخمین افزایش تنش ناشی از بارگذاری یکنواخت سطح دایره ای انعطاف پذیر قرار گرفته در روی سطح یک محیط نیمه بینهایت بدست آید. دشواری در فرآیند محاسبات بستگی به موقعیت نقطه مورد نظر در روی سطح دایره ای دارد. اما اگر نقطه مورد نظر در زیر مرکز سطح دایره ای باشد، آنگاه انتگرال گیری از معادله تنش قائم ساده خواهد بود. سطح دایره ای دارای شعاع R بوده و بار یکنواخت در واحد سطح برابر q می باشد. المان سطح $dA = r dr d\theta$ را در نظر می گیریم. بار وارد بر روی المان سطح برابر است با $dQ = qr dr d\theta$. این بار را می توان به عنوان بار نقطه ای تقلی نمود. حال افزایش تنش قائم $d\sigma_z$ در A در اثر بار dQ را می توان با جایگزینی dQ به جای Q و $\sqrt{r^2 + z^2}$ به جای R در معادله مربوط به بار منفرد بدست آورد. بنابراین:

$$d\sigma_z = \frac{3(qr dr d\theta)}{2\pi} \frac{z^3}{(r^2 + z^2)^{5/2}} \tag{۹-۶}$$

بدین ترتیب افزایش تنش قائم، σ_z در اثر کل بارگذاری در روی سطح برابر خواهد بود با:

$$\sigma_z = \int d\sigma_z = \int_{r=0}^R \int_{\theta=0}^{2\pi} \frac{3q}{2\pi} \frac{rz^3}{(r^2 + z^2)^{5/2}} d\theta dr = q \left[1 - \frac{1}{[1 + (R/z)^2]^{3/2}} \right] \tag{۱۰-۶}$$

تغییرات $\Delta\sigma_z / q$ در زیر مرکز سطح انعطاف پذیر دایره ای با بارگذاری یکنواخت در جدول ۶-۲ ارائه شده است.

مثال ۶-۱۳: 

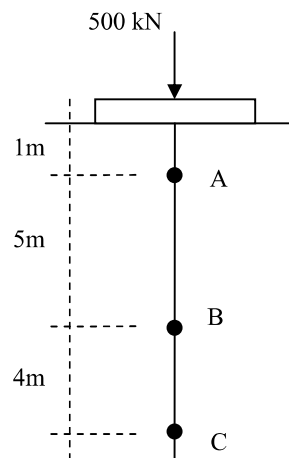
بار متمرکز 500 kN بر سطح فونداسیونی دایره ای شکل به قطر ۱/۴ متر وارد می شود. اضافه تنش قائم ایجاد شده در اثر این بار را در عمق های ۱، ۶ و ۱۰ متر در زیر مرکز فونداسیون محاسبه نمایید.

$$q = \frac{500}{\pi \frac{1.4^2}{4}} = 324.81 \text{ kN/m}^2$$

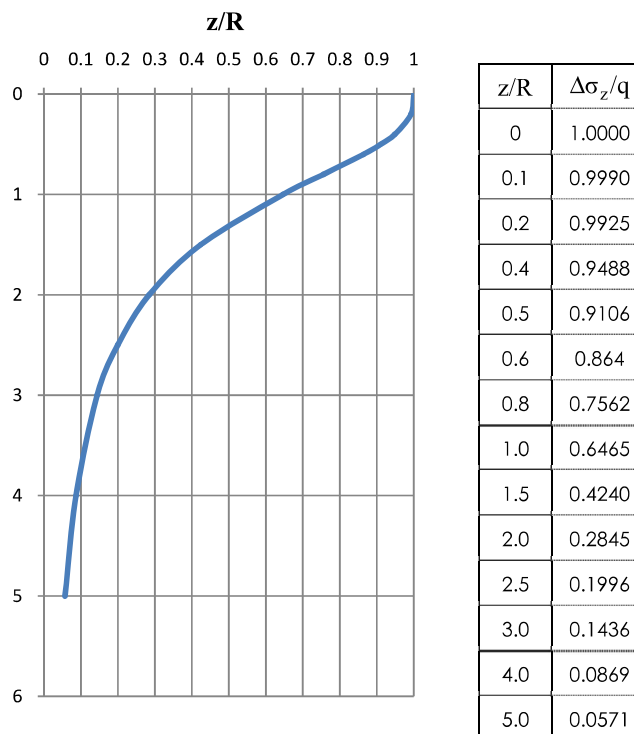
$$\Delta\sigma_{z(A)} = 324.81 \left[1 - \frac{1}{[1 + (0.7/1)^2]^{3/2}} \right] = 146.22 \text{ kN/m}^2$$

$$\Delta\sigma_{z(B)} = 324.81 \left[1 - \frac{1}{[1 + (0.7/6)^2]^{3/2}} \right] = 6.52 \text{ kN/m}^2$$

$$\Delta\sigma_{z(C)} = 324.81 \left[1 - \frac{1}{[1 + (0.7/10)^2]^{3/2}} \right] = 2.37 \text{ kN/m}^2$$



جدول ۶-۲ تغییرات $\Delta\sigma_z/q$ در نقطه A در زیر سطح دایره ای



نمودارهای تاثیر نیومارک:

شکل ۱۱-۶ المان سطح abcd که توسط R_1 و R_2 و زاویه مرکزی $2\pi/n$ تعریف می شود را نشان می دهد. عدد صحیح n به صورت، ۴، ۸، ۱۲، ۱۶، ۲۰ و انتخاب می شود تا از تقارن آن حول مرکز اطمینان حاصل نماید. فرض می شود که این المان در داخل سطح دایره ای قرار دارد که شعاعی بسیار بزرگ دارد که به بینهایت میل می نماید. در این حالت مولفه تنش قائم محاسبه شده از معادله ۶-۱۰ در اثر سطح بارگذاری دایره ای به تنش قائم یکنواخت q میل می نماید. تنش قائم ناشی از سطح بارگذاری شده abcd در عمق z در زیر مرکز را می توان با انتگرال گیری مشابه معادله ۶-۱۰ به صورت زیر بدست آورد:

$$\sigma_z(abcd) = \frac{q}{n} \left\{ \frac{1}{[(R_1/z)^2 + 1]^{3/2}} - \frac{1}{[(R_2/z)^2 + 1]^{3/2}} \right\} \quad (۱۱-۶)$$

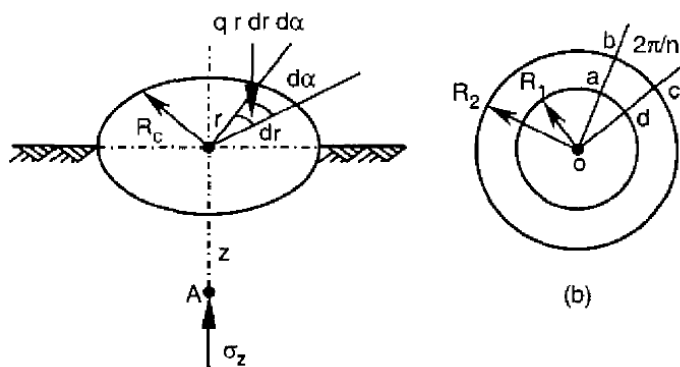
فرض کنید سطح بین دایره R_1 و R_2 جزء m از فشار سطحی q (در عمق z) را ایجاد می نماید. بنابراین تنش قائم در اثر المان سطح abcd برابر خواهد بود با:

$$\sigma_z(abcd) = mq/n \quad (۱۲-۶)$$

با برابر قرار دادن معادلات ۶-۱۱ و ۶-۱۲ داریم:

$$\frac{1}{[(R_1/z)^2 + 1]^{3/2}} - \frac{1}{[(R_2/z)^2 + 1]^{3/2}} = m \quad (۱۳-۶)$$

حالتی را در نظر بگیرید که در آن $m=0.1$ و $R_1=0.0$ می باشد. از طریق معادله ۶-۱۳ نتیجه می شود $R_2=0.26795z$. با جایگزینی این مقدار R_2 با شعاع داخلی R_1 در معادله ۶-۱۳، شعاع دایره خارجی دیگر برابر $0.40050z$ بدست می آید. می توان مشاهده نمود که یک سطح بارگذاری دایره ای با شعاع $0.26795z$ باعث ایجاد تنش قائم $0.1q$ در عمق z در زیر مرکز دایره می شود در حالیکه سطح دایره ای با شعاع $0.40050z$ باعث ایجاد $0.2q$ می شود. تفاوت این دو مقدار برابر $0.1q$ می باشد. با انجام محاسبات مشابه می تواند جدول به صورت جدول ۶-۳ تهیه نمود. از فرض کنیم که z طولی واحد دارد آنگاه مقادیر جدول ۶-۳ را می توان به صورت ترسیمی با انتخاب یک مقیاس مناسب برای z و مقدار $n=20$ مطابق شکل ۶-۱۲ ترسیم نمود. تعداد کل المان ها برابر $n/m=200$ بوده و هر المان تنش قائمی برابر $(m/n)q=0.005q$ ایجاد می نماید چنانکه $I_q = m/n=0.005$ ضریب تاثیر نامیده می شود. از نمودار حاصل که نمودار تاثیر نیومارک نام دارد برای تخمین تنش قائم در زیر یک سطح بارگذاری شده نامنظم استفاده می شود.



شکل ۱۱-۶ مولفه های تنش در زیر بار دایره ای یکنواخت

در ابتدا پلان سطح بارگذاری با فرض عمق z برابر مقیاس نمودار ترسیم می شود. این پلان در روی نمودار نیومارک قرار داده می شود به طوری که نقطه ای که تنش قائم در زیر آن مدنظر است، منطبق بر مرکز نمودار شود. مولفه تنش قائم در اثر فشار تماسی واحد برابر تعداد المان های داخل سطح بارگذاری ضرب در ضریب تاثیر است یا به عبارتی:

$$\sigma_z = q \times I_q \times (\text{تعداد المان های تحت پوشش})$$

جدول ۶-۳ ایجاد نمودار تاثیر نیومارک با $m = 0.10$

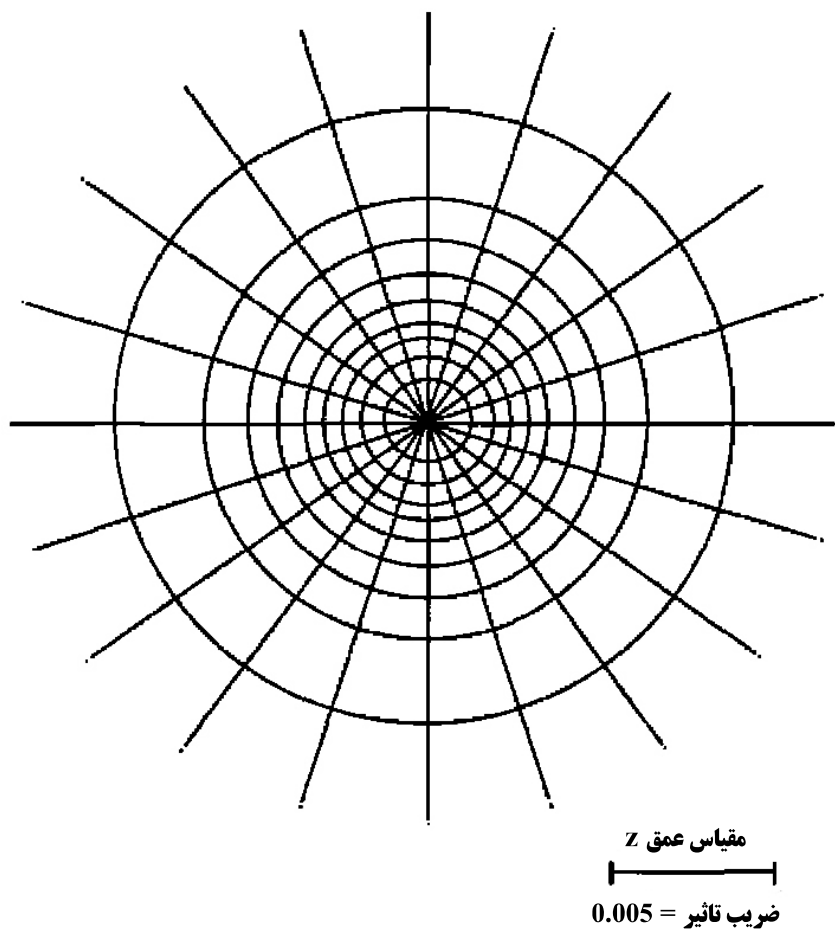
R/z	0.00000	0.26975	0.40050	0.51811	0.63696	0.76642
σ_z/q	1.0	0.1	0.2	0.3	0.4	0.5
R/z	0.91761	1.10970	1.38709	1.90829	∞	
σ_z/q	0.6	0.7	0.8	0.9	1.0	

مثال ۶-۱۴

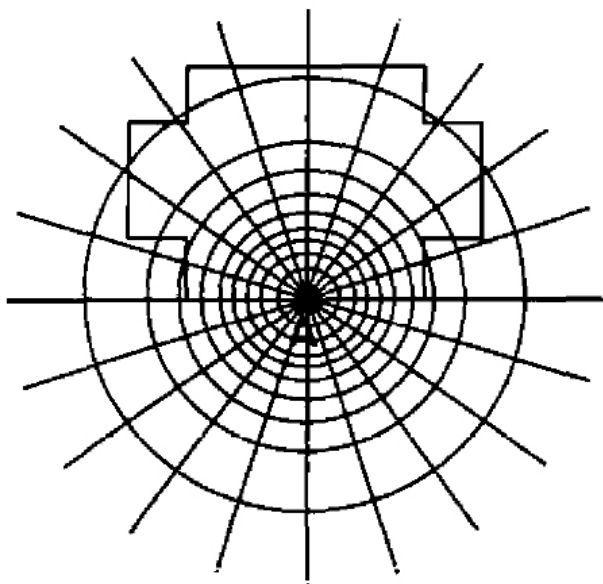
مثال ۶-۸ را با استفاده از نمودار تاثیر نیومارک دوباره حل نمایید.

حل: پلان سطح مورد نظر را با فرض عمق نقطه A برابر طول مقیاس در شکل ۶-۱۲ ترسیم می نمایم. سطح با مقیاس جدید در شکل ۶-۱۳ نشان داده شده است. بدین ترتیب تعداد المان ها در نصف سطح بارگذاری برابر $42/5$ شمارش می شود. در نتیجه:

$$\sigma_z = 0.005 \times 300 \times 42.5 \times 2 = 127.5 \text{ kPa}$$

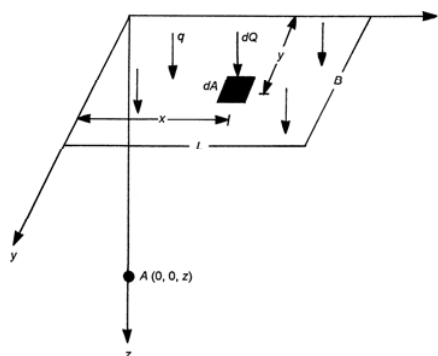


شکل ۶-۱۲ نمودار تاثیر نیومارک



ضریب تاثیر = 0.005

شکل ۶-۱۳ مثال ۵-۶



افزایش تنش در زیر گوشه یک سطح مستطیلی
انعطاف پذیر با بارگذاری یکنواخت

شکل ۶-۱۴

۶-۶ | سطح مستطیلی انعطاف پذیر با بارگذاری یکنواخت

فادوم^۱ با استفاده از رویکرد ریاضی نیومارک، ضرایب تاثیری برای محاسبه تنش قائم در یک نقطه مشخص در زیر گوشه یک سطح بارگذاری شده مستطیلی ارائه نمود. این روش بر مبنای انتگرال گیری از معادله ۶-۱ در روی یک سطح مستطیلی قرار دارد. شکل زیر سطح مستطیلی انعطاف پذیری به طول L و عرض B را که به صورت یکنواخت بارگذاری شده است، نشان می دهد. بار المان سطح dA برابر است با $dQ = q \, dx \, dy$. این بار را می توان به عنوان یک بار نقطه ای تلقی نمود. افزایش تنش قائم $d\sigma_z$ در اثر این بار در نقطه A در عمق z در زیر گوشه سطح مستطیلی را می توان به صورت زیر بدست آورد:

$$d\sigma_z = \frac{3qz^3 \, dx \, dy}{2\pi (x^2 + y^2 + z^2)^{5/2}} \tag{۱۴-۶}$$

بنابراین افزایش تنش قائم در نقطه A در کل سطح بارگذاری شده برابر خواهد بود با:

$$\sigma_z = \int d\sigma_z = \int_{y=0}^B \int_{x=0}^L \frac{3qz^3 \, dx \, dy}{2\pi (x^2 + y^2 + z^2)^{5/2}} = q \times I_q \tag{۱۵-۶}$$

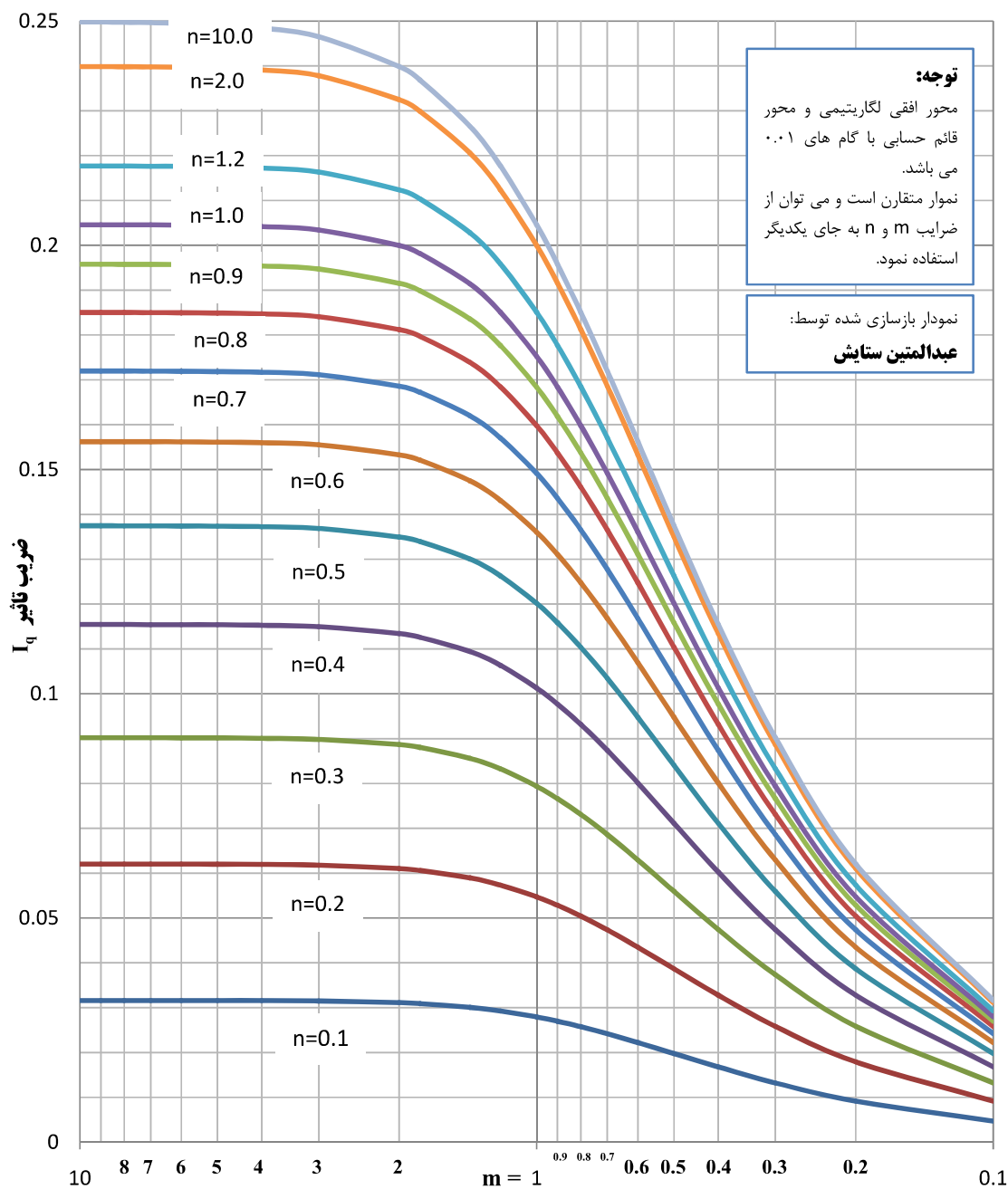
که رابطه I_q همان ضریب تاثیر بار مستطیلی بوده و به صورت زیر تعریف می شود:

$$I = \frac{1}{4\pi} \left[\frac{2mn(m^2+n^2+1)^{0.5}}{m^2+n^2+m^2n^2+1} \times \frac{m^2+n^2+2}{m^2+n^2+1} + \tan^{-1} \frac{2mn(m^2+n^2+1)^{0.5}}{m^2+n^2-m^2n^2+1} \right] \tag{۱۶-۶}$$

در معادله فوق $m = \frac{B}{z}$ و $n = \frac{L}{z}$ نسبت های بی بعد بوده و B عرض، L طول مستطیل و z عمق نقطه مورد نظر می باشد.

^۱ Fadum, 1948

استفاده مستقیم از رابطه فوق وقت گیر بوده و می تواند منجر به خطاهای سهوی شود. بدین جهت نمودارها و جدولی بر حسب نسبت های m و n وجود که توصیه می شود جهت استخراج مقادیر ضریب تاثیر بار مستطیلی از آنها استفاده شود. این نمودار در شکل ۶-۱۵ نشان داده شده است. جدول نظیر آن مطابق جدول ۶-۴ می باشد.



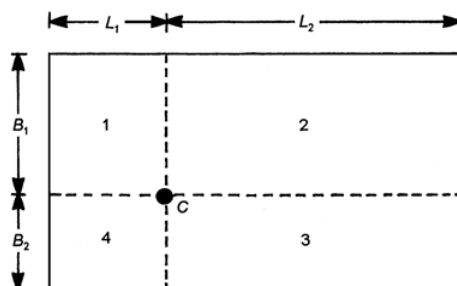
شکل ۶-۱۵ ضریب تاثیر بار مستطیلی

جدول ۶-۴ تغییرات I_q با m و n

n	m									
	0.1	0.2	0.3	0.4	0.5	0.6	0.7	0.8	0.9	1.0
0.1	0.0047	0.0092	0.0132	0.0168	0.0198	0.0222	0.0242	0.0258	0.0270	0.0279
0.2	0.0092	0.0179	0.0259	0.0328	0.0387	0.0435	0.0474	0.0504	0.0528	0.0547
0.3	0.0132	0.0259	0.0374	0.0474	0.0559	0.0629	0.0686	0.0731	0.0766	0.0794
0.4	0.0168	0.0328	0.0474	0.0602	0.0711	0.0801	0.0873	0.0931	0.0977	0.1013
0.5	0.0198	0.0387	0.0559	0.0711	0.0840	0.0947	0.1034	0.1104	0.1158	0.1202
0.6	0.0222	0.0435	0.0629	0.0801	0.0947	0.1069	0.1168	0.1247	0.1311	0.1361
0.7	0.0242	0.0474	0.0686	0.0873	0.1034	0.1169	0.1277	0.1365	0.1436	0.1491
0.8	0.0258	0.0504	0.0731	0.0931	0.1104	0.1247	0.1365	0.1461	0.1537	0.1598
0.9	0.0270	0.0528	0.0766	0.0977	0.1158	0.1311	0.1436	0.1537	0.1619	0.1684
1.0	0.0279	0.0547	0.0794	0.1013	0.1202	0.1361	0.1491	0.1598	0.1684	0.1752
1.2	0.0293	0.0573	0.0832	0.1063	0.1263	0.1431	0.1570	0.1684	0.1777	0.1851
1.4	0.0301	0.0589	0.0856	0.1094	0.1300	0.1475	0.1620	0.1739	0.1836	0.1914
1.6	0.0306	0.0599	0.0871	0.1114	0.1324	0.1503	0.1652	0.1774	0.1874	0.1955
1.8	0.0309	0.0606	0.0880	0.1126	0.1340	0.1521	0.1672	0.1797	0.1899	0.1981
2.0	0.0311	0.0610	0.0887	0.1134	0.1350	0.1533	0.1686	0.1812	0.1915	0.1999
2.5	0.0314	0.0616	0.0895	0.1145	0.1363	0.1548	0.1704	0.1832	0.1938	0.2024
3.0	0.0315	0.0618	0.0898	0.1150	0.1368	0.1555	0.1711	0.1841	0.1947	0.2034
4.0	0.0316	0.0619	0.0901	0.1153	0.1372	0.1560	0.1717	0.1847	0.1954	0.2042
5.0	0.0316	0.0620	0.0901	0.1154	0.1374	0.1561	0.1719	0.1849	0.1956	0.2044
6.0	0.0316	0.0620	0.0902	0.1154	0.1374	0.1562	0.1719	0.1850	0.1957	0.2045

ادامه جدول:

n	m									
	1.2	1.4	1.6	1.8	2.0	2.5	3.0	4.0	5.0	6.0
0.1	0.0293	0.0301	0.0306	0.0309	0.0311	0.0314	0.0315	0.0316	0.0316	0.0316
0.2	0.0573	0.0589	0.0599	0.0606	0.0610	0.0616	0.0618	0.0619	0.0620	0.0620
0.3	0.0832	0.0856	0.0871	0.0880	0.0887	0.0895	0.0898	0.0901	0.0901	0.0902
0.4	0.1063	0.1094	0.1114	0.1126	0.1136	0.1145	0.1150	0.1153	0.1154	0.1154
0.5	0.1263	0.1300	0.1324	0.1340	0.1350	0.1363	0.1368	0.1372	0.1374	0.1374
0.6	0.1431	0.1475	0.1503	0.1521	0.1533	0.1548	0.1555	0.1560	0.1561	0.1562
0.7	0.1570	0.1620	0.1652	0.1672	0.1686	0.1704	0.1711	0.1717	0.1719	0.1719
0.8	0.1684	0.1739	0.1774	0.1797	0.1812	0.1832	0.1841	0.1847	0.1849	0.1850
0.9	0.1777	0.1836	0.1874	0.1899	0.1915	0.1938	0.1947	0.1954	0.1956	0.1957
1.0	0.1851	0.1914	0.1955	0.1981	0.1999	0.2024	0.2034	0.2042	0.2044	0.2045
1.2	0.1958	0.2028	0.2073	0.2103	0.2124	0.2151	0.2163	0.2172	0.2175	0.2176
1.4	0.2028	0.2102	0.2151	0.2184	0.2206	0.2236	0.2250	0.2260	0.2263	0.2264
1.6	0.2073	0.2151	0.2203	0.2237	0.2261	0.2294	0.2309	0.2320	0.2323	0.2325
1.8	0.2103	0.2183	0.2237	0.2274	0.2299	0.2333	0.2350	0.2362	0.2366	0.2367
2.0	0.2124	0.2206	0.2261	0.2299	0.2325	0.2361	0.2378	0.2391	0.2395	0.2397
2.5	0.2151	0.2236	0.2294	0.2333	0.2361	0.2401	0.2420	0.2434	0.2439	0.2441
3.0	0.2163	0.2250	0.2309	0.2350	0.2378	0.2420	0.2439	0.2455	0.2461	0.2463
4.0	0.2172	0.2260	0.2320	0.2362	0.2391	0.2434	0.2455	0.2472	0.2479	0.2481
5.0	0.2175	0.2263	0.2324	0.2366	0.2395	0.2439	0.2460	0.2479	0.2486	0.2489
6.0	0.2176	0.2264	0.2325	0.2367	0.2397	0.2441	0.2463	0.2482	0.2489	0.2492



شکل ۶-۱۶ افزایش تنش در هر نقطه در زیر یک سطح مستطیلی انعطاف پذیر با بارگذاری یکنواخت

نقطه ای که تنش قائم در زیر آن مورد نیاز است می تواند در داخل یا خارج پلان سطح بارگذاری قرار گیرد. در این حالت می توان سطح بارگذاری شده را به تعدادی مستطیل با گوشه مشترک تقسیم نمود. اگر نقطه مورد نظر در خارج از سطح بارگذاری باشد، آنگاه تعدادی از مستطیل هایی که گوشه مشترک دارند ممکن است نواحی را پوشش دهند که بارگذاری نشده اند. در این حالت می توان فرض کرد که مستطیلی که سطح بارگذاری نشده را شامل می شود در معرض فشار تماسی منفی قرار دارد. به عنوان یک مثال ساده نقطه C در زیر سطح مستطیلی (شکل ۶-۱۶) را در نظر بگیرید. این سطح را می توان به ۴ مستطیل مطابق شکل تقسیم نمود. برای مستطیل شماره ۱، $m_1 = B_1 / Z$ ، $n_1 = L_1 / Z$. به طور مشابه برای مستطیل های ۲، ۳ و ۴، مقادیر $n_3 = L_2 / Z$ ، $m_3 = B_2 / Z$ ، $n_2 = L_2 / Z$ ، $m_2 = B_1 / Z$ و $n_4 = L_1 / Z$ ، $m_4 = B_2 / Z$ حال با استفاده از جدول ۶-۴، مقادیر $I (= I_1, I_2, I_3, I_4)$ برای چهار مستطیل را می توان بدست آورد. در نتیجه افزایش تنش کل در نقطه C در عمق Z را می توان به صورت زیر بدست آورد:

$$\sigma_z = q (I_1 + I_2 + I_3 + I_4)$$

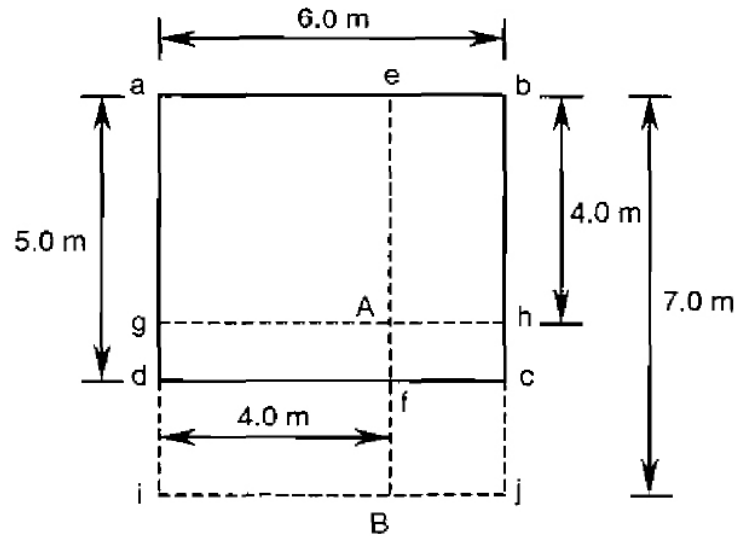
مثال ۶-۱۵: فشار تماسی یکنواخت در زیر یک شالوده مستطیلی به ابعاد $5 \times 6m$ برابر $200kPa$ می باشد. اضافه تنش قائم در زیر نقاط A و B را در عمق ۲ متری محاسبه نمایید. (شکل ۶-۱۷)
حل: سطح بارگذاری به ۴ مستطیل مطابق شکل تقسیم می نماییم. توجه نمایید که تمام مستطیل ها دارای گوشه مشترک A یا B هستند. نتایج در جدول زیر ارائه شده است.

مستطیل	L (m)	B (m)	m	n	I_q	σ_z (kPa)
Aebh	4.0	2.0	2.0	1.0	0.1999	39.98
Ahcf	2.0	1.0	1.0	0.5	0.1202	24.04
Afdg	4.0	1.0	2.0	0.5	0.1349	26.98
Agae	4.0	4.0	2.0	2.0	0.2325	46.50

تنش قائم کل در نقطه A برابر است با: $137.5kPa$

مستطیل	L (m)	B (m)	m	n	I_q	σ_z (kPa)
Bebj	7.0	2.0	3.5	1.0	0.2039	40.78
Bfcj	2.0	2.0	1.0	1.0	-0.1752	-35.04
Bidf	4.0	2.0	2.0	1.0	-0.1999	-39.98
Biae	7.0	4.0	3.5	2.0	0.2387	47.74

تنش قائم کل در نقطه B برابر است با: $13.5kPa$

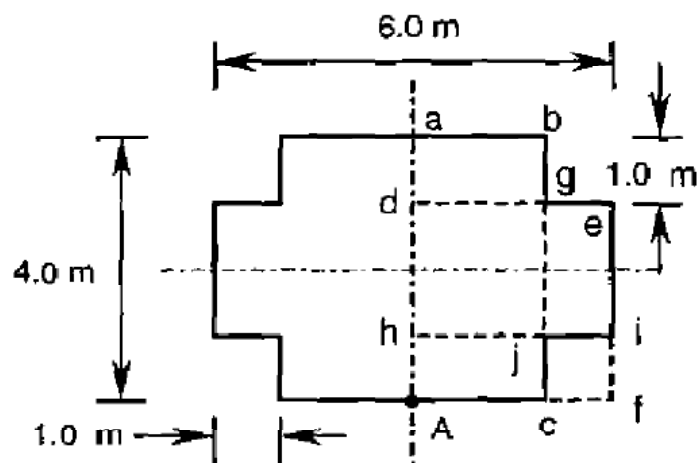


شکل ۶-۱۷ مثال ۵-۷


مثال ۶-۱۶: مثال ۶-۸ را با استفاده از معادله ۶-۱۵ دوباره حل نمایید.

حل: از آنجاییکه شالوه حول خط Aa متقارن است، محاسبات را برای نصف شکل مطابق جدول زیر انجام می دهیم:

مستطیل	L (m)	B (m)	m	n	I_q	σ_z (kPa)
Aabc	4.0	2.0	2.0	1.0	0.1999	59.97
Adef	3.0	3.0	1.5	1.5	0.2167	65.01
Adgc	3.0	2.0	1.5	1.0	-0.1936	-58.08
Ahif	3.0	1.0	1.5	0.5	-0.1313	-39.39
Ahjc	2.0	1.0	1.0	0.5	0.1202	36.06

$$\Delta\sigma_z[A] = 2(59.97 + 65.01 - 58.08 - 39.39 + 36.06) = 127.1 \text{ kPa}$$


شکل ۶-۱۸ مثال ۶-۱۶

مثال ۶-۱۷: 

شکل روبرو پلان سطح مستطیلی انعطاف پذیر قرار گرفته در روی سطح زمین همراه با بارگذاری روی آن را نشان می دهد. بار یکنواخت روی سطح q برابر است با 150 kN/m^2 . افزایش تنش σ_z در زیر نقاط A و C در عمق 10 متری را بدست آورید. توجه نمایید که C مرکز سطح می باشد.

حل مسئله:



برای محاسبه افزایش تنش در زیر نقطه A جدول زیر را می توان ایجاد نمود:

شماره سطح	B (m)	L (m)	z (m)	$m = B / z$	$n = L / z$	I_q
1	2	2	10	0.2	0.2	0.0179
2	2	4	10	0.2	0.4	0.0328
3	2	4	10	0.2	0.4	0.0328
4	2	2	10	0.2	0.2	0.0179
						$\Sigma 0.1014$

با استفاده از معادله (۶-۱۵) داریم:

$$\sigma_z = qI = (150)(0.1014) = 15.21 \text{ kN/m}^2$$

افزایش تنش در زیر نقطه C:

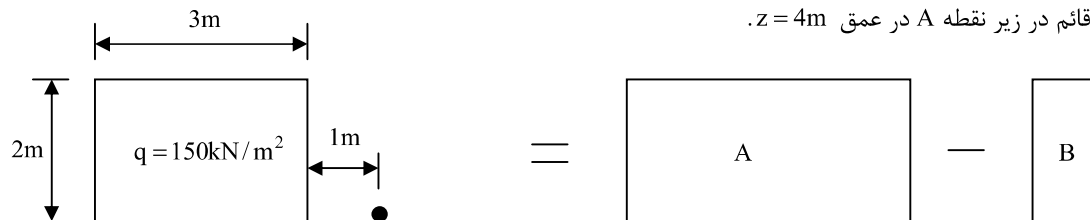
$$I = 4I_1$$

$$\frac{B_1}{z} = \frac{2}{10} = 0.2; \quad \frac{L_1}{z} = \frac{3}{10} = 0.3$$

$$I_1 = 0.0259 \Rightarrow \sigma_z = 4 \times 0.0259 \times 150 = 15.54 \text{ kN/m}^2$$

مثال: در شکل زیر پلان یک سطح بارگذاری مستطیلی با شدت یکنواخت نشان داده شده است. مطلوب است تعیین افزایش

تنش قائم در زیر نقطه A در عمق $z = 4\text{m}$.



$$m = \frac{B}{z} = \frac{2}{4} = 0.5, n = \frac{L}{z} = \frac{4}{4} = 1 \rightarrow I_A = 0.1202$$

حل: برای سطح A داریم:

$$m = \frac{B}{z} = \frac{1}{4} = 0.25, n = \frac{L}{z} = \frac{2}{4} = 0.5 \rightarrow I_B = 0.0473$$

برای سطح B داریم:

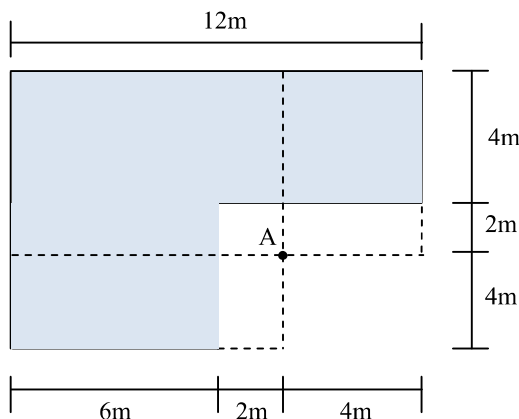
بنابراین تنش قائم به صورت زیر بدست می آید:

$$\Delta\sigma_z = 150(0.1202 - 0.0473) = 10.935 \text{ kN/m}^2$$

مثال ۶-۱۸: 

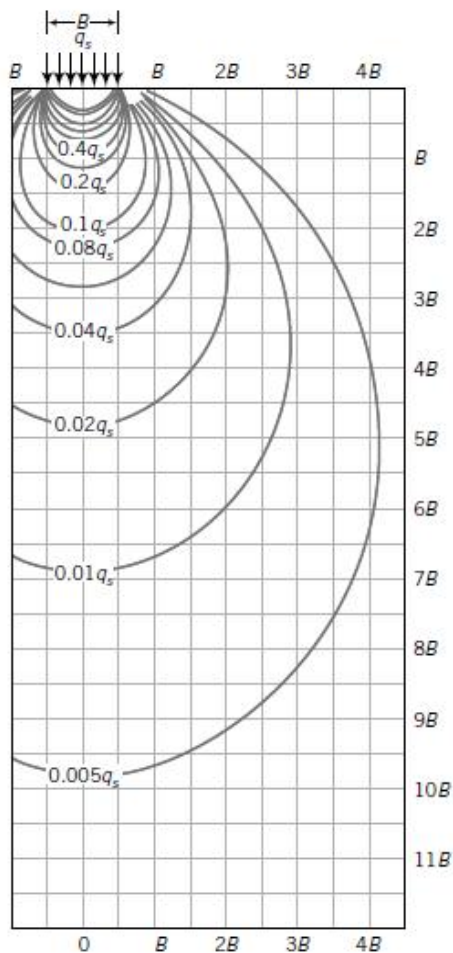
پلان دال بتنی ساختمانی در شکل زیر نشان داده شده است. اگر فشار تماسی ناشی از روسازه در سطح خاک برابر $q = 150 \text{ kN/m}^2$ باشد، مطلوب است تعیین افزایش تنش قائم ناشی از فشار فوق در زیر نقطه A در عمق $z = 4 \text{ m}$.

نتایج محاسبات در جدول زیر ارائه شده است:



ناحیه	L/Z	B/Z	I
1	8/4=2	6/4=1.5	0.223
2	6/4=1.5	4/4=1	0.193
3	8/4=2	4/4=1	0.1199
4	2/4=0.5	2/4=0.5	-0.084
5	4/4=1	2/4=0.5	-0.1202
6	4/4=1	2/4=0.5	-0.01202
			$\Sigma I = 0.3197$

$$\Delta\sigma_{z[A]} = 150 \times 0.3197 = 47.955$$



جاب تنش برای بار مستطیلی و مربع شکل:

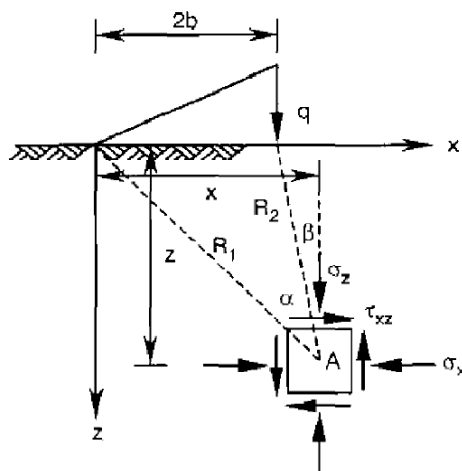
همانند بار نواری برای بارهای گسترده یکنواخت مستطیلی نیز می توان جاب تنش های تنش مشابهی ترسیم نمود. اما با توجه به اینکه بینهایت نسبت ابعاد برای بار مستطیلی وجود دارد بنابراین ترسیم جاب تنش برای بار مستطیلی توجیهی ندارد.

اما بار مربع شکل کاربرد زیادی در مهندسی پی دارد. جاب تنش بار مربع شکل با بارگذاری یکنواخت در شکل ۶-۱۹ نشان داده شده است.

شکل ۶-۱۹ خطوط هم تنش در زیر بار مربع شکل

۷-۶ | بار نواری با طول بینهایت با بارگذاری خطی

شکل ۶-۲۰ بار نواری با طول بینهایت را نشان می دهد که به طور خطی در عرض $2b$ افزایش می یابد. با توجه به قرارداد علامت نشان داده شده، توزیع تنش قائم در زیر این نوع بارگذاری را می توان با انتگرال گیری در عرض بار محاسبه نمود. همانند حالت های پیشین، مولفه قائم مستقل از ویژگی های الاستیک مصالح است.



شکل ۶-۲۰ مولفه های تنش در زیر بار نواری با طول بینهایت با بارگذاری خطی

$$\sigma_z = q \left(\frac{x}{b} \alpha - \sin 2\beta \right) / 2\pi \quad (۱۷-۶)$$

زوایای α و β به صورت زیر تعریف می شوند:

$$\alpha = \tan^{-1}(x/z) - \tan^{-1}[(x-2b)/z] \quad (۱۸-۶)$$

$$\beta = \tan^{-1}[(x-2b)/z] \quad (۱۹-۶)$$

مثال ۶-۱۹

بار نواری با طول بینهایت در عرض 8 متر از مقدار صفر تا مقدار 100 kPa به صورت خطی افزایش می یابد. اضافه تنش قائم در عمق 8 متری را در نقاط $A(x=0)$ ، $B(x=8\text{m})$ و $C(x=18\text{m})$ محاسبه نمایید. برای نقطه A داریم:

$$\alpha_A = \tan^{-1}(0.0/8.0) - \tan^{-1}[(0.0-8.0)/8.0] = 45^\circ$$

$$\beta_A = \tan^{-1}[(0.0-8.0)/8.0] = -45.0^\circ$$

$$\sigma_{zA} = \frac{100}{2\pi} [0.0 - \sin(2 \times 45.0^\circ)] = 15.9 \text{ kPa}$$

برای نقطه B داریم:

$$\alpha_B = \tan^{-1}(8.0/8.0) - \tan^{-1}[(8.0-8.0)/8.0] = 45^\circ$$

$$\beta_B = \tan^{-1}[(8.0-8.0)/8.0] = 0.0^\circ$$

$$\sigma_{zB} = \frac{100}{2\pi} \left[\frac{8.0}{4.0} \times 45^\circ \times \frac{\pi}{180^\circ} - 0.0 \right] = 25.0 \text{ kPa}$$

برای نقطه C داریم:

$$\alpha_C = \tan^{-1}(18.0/8.0) - \tan^{-1}[(18.0 - 8.0)/8.0] = 14.7^\circ$$

$$\beta_C = \tan^{-1}[(18.0 - 8.0)/8.0] = 51.34^\circ$$

$$\sigma_{zC} = \frac{100}{2\pi} \left[\frac{18.0}{4.0} \times 14.7^\circ \times \frac{\pi}{180^\circ} - \sin(2 \times 51.34^\circ) \right] = 2.8 \text{ kPa}$$

۸-۶ | خاکریز با طول نامحدود

بارگذاری خاکریز را می توان به صورت ترکیبی از یک بار یکنواخت و بار نواری خطی مطابق شکل ۶-۲۱ مدلسازی نمود. مقدار بار یکنواخت برابر γh که γ در اینجا وزن مخصوص مصالح خاکریز و h ارتفاع آن است. اضافه تنش قائم در زیر نقطه A در زیر گوشه بار یکنواخت، مجموع معادلات ۶-۷ و ۶-۱۷ می باشد:

$$\sigma_z = q[\alpha_2 + \sin \alpha_2 \cos \alpha_2 + (a+b)\alpha_1/a - 0.5 \sin 2\alpha_2]/\pi \quad (۲۰-۶)$$

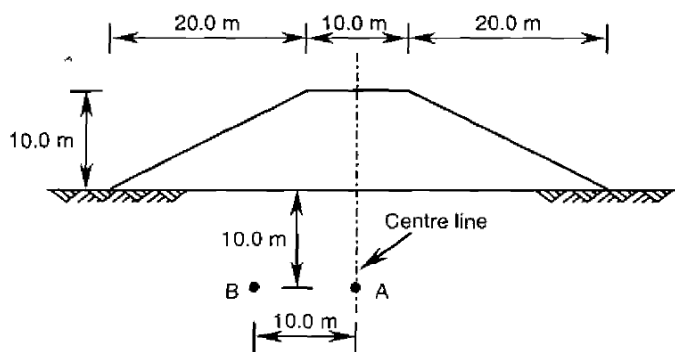
$$\sigma_z = q[\alpha_2 + (a+b)\alpha_1/a]/\pi \quad (۲۱-۶)$$

اضافه تنش قائم را می توان توسط پارامترهای بی بعد $m = a/z$ و $n = b/z$ و جایگزینی آن با مقادیر $\tan \alpha_1$ و $\tan \alpha_2$ (که از هندسه خاکریز بدست آمده اند) در معادله ۶-۲۱ محاسبه نمود:

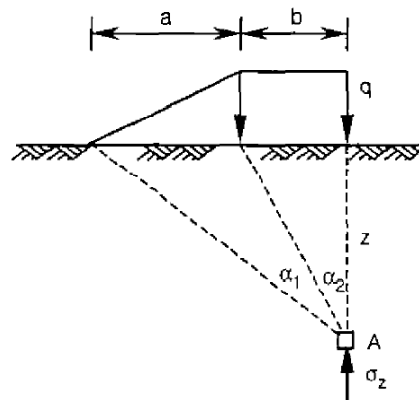
$$\sigma_z = qI_q \quad (۲۲-۶)$$

$$I_q = \frac{1}{\pi} \left(\frac{m+n}{m} \tan^{-1} \frac{m}{1+n^2+mn} + \tan^{-1} n \right) \quad (۲۳-۶)$$

در صورتی که نقطه مورد نظر در زیر قسمت خطی قرار گرفته باشد، می توان از برهنه‌ی جهت محاسبه تنش قائم استفاده نمود.



شکل ۶-۲۲ مثال ۵-۱۵



شکل ۶-۲۱ اضافه تنش قائم در زیر خاکریز

مثال ۶-۲۰:

برای خاکریز نشان داده شده در شکل ۶-۲۲ اضافه تنش قائم در نقاط A و B را محاسبه نمایید. فرض کنید وزن مخصوص مصالح خاکریز 20 kN/m^3 است.

حل: اضافه تنش قائم در نقطه A:

به دلیل تقارن کافی است اضافه تنش قائم در یک نیمه خاکریز را محاسبه نموده و نتیجه را دو برابر نمود. برای نیمه سمت

چپ داریم:

$$m = a/z = 20.0/10.0 = 2.0$$

$$n = b/z = 5.0/10.0 = 0.5$$

$$I_{qA} = \frac{1}{\pi} \left(\frac{2+0.5}{2} \tan^{-1} \frac{2}{1+0.5^2+2 \times 0.5} + \tan^{-1} 0.5 \right) = 0.4367$$

$$\sigma_{zA} = 2 \times (20 \times 10) \times 0.4367 = 174.7 \text{ kPa}$$

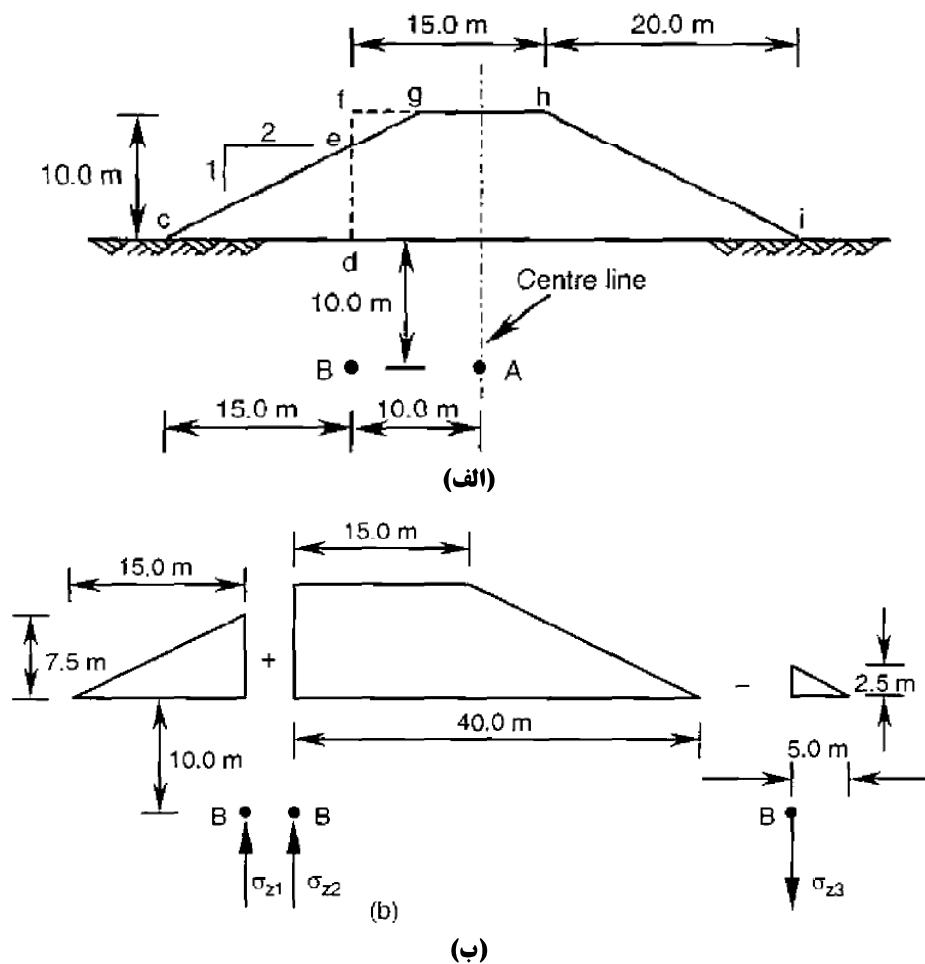
اضافه تنش قائم در نقطه B:

مقطع خاکریز را به سه ناحیه cde، dfhi و efg (شکل ۶-۲۳-ب) تقسیم می‌نماییم چنانکه ناحیه efg نشان دهنده بارگذاری خطی با علامت منفی است. تمام این سه ناحیه با استفاده از معادله ۶-۲۲ تحلیل شده و نتایج با هم جمع می‌شوند تا اضافه تنش قائم در نقطه B مطابق شکل ۶-۲۲-۵ بدست آید. با توجه به هندسه خاکریز داریم:

$$cd = 15\text{m}, de = 0.5 \times 15.0 = 7.5\text{m}, ef = 10.0 - 7.5 = 2.5\text{m}, fg = 5.0\text{m}, fh = 15\text{m}$$

نتایج محاسبات در جدول زیر ارائه شده است:

ناحیه	$q = \gamma \times h$ (kPa)	m	n	I_q	σ_z (kPa)
cde	$20 \times 7.5 = 150$	1.5	0.0	0.3128	46.92
dfhi	$20 \times 10 = 200$	2.0	1.5	0.4853	97.06
efg	$20 \times -2.5 = -50$	0.5	0.0	0.1476	-7.38
$\sigma_{zB} = 46.92 + 97.06 - 7.38 = 136.6 \text{ kPa}$					



شکل ۶-۲۳ مثال ۶-۱۵

محاسبه توزیع تنش در خاک به روش تقریبی

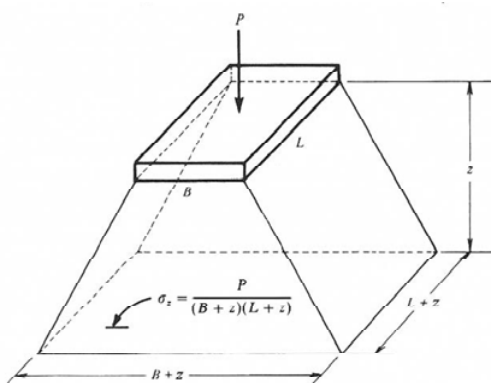
در این روش فرض بر این است که تنش در خاک در هر عمق مشخص Z را می توان از تقسیم سربار بر سطح مفروض در آن عمق محاسبه نمود به صورت زیر محاسبه نمود:

$$\Delta\sigma_z = \frac{P}{A_z} \quad (۲۴-۶)$$

سطح مفروض (A_z) را می توان با فرض توزیع تنش ۲ به ۱ در عمق مورد نظر محاسبه نمود. به عبارت دیگر در هر عمقی کل بار وارد بر سطح خاک، در روی سطحی توزیع می شود که هم شکل با سطح بار در روی خاک بوده ولی از آن بزرگتر است.

توجه: از این روش تنها می توان برای محاسبه تنش در زیر بارهای منفرد، مستطیلی، نواری و دایره ای استفاده نمود.

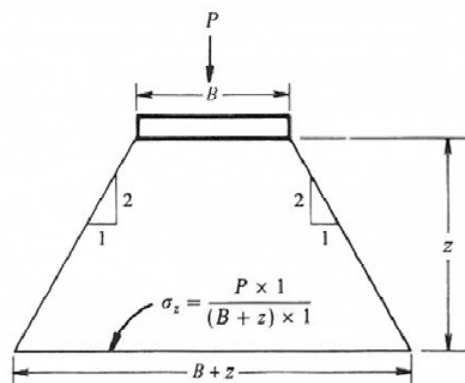
ابعاد سطح جدید در عمق Z معادل با ابعاد صفحه بار در سطح خاک بوده و برای سطوح مختلف به صورت زیر بدست می آید:



• بار مستطیلی

$$A_0 = B \times L$$

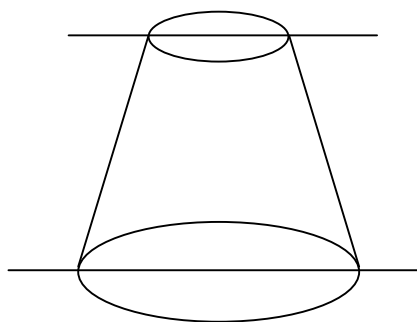
$$A_z = (B+z)(L+z)$$



• بار نواری:

$$A_0 = B \times 1$$

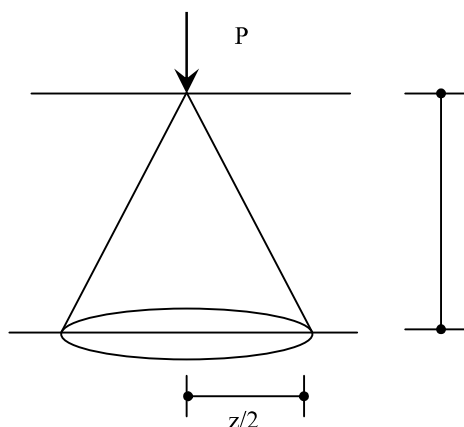
$$A_z = (B+z) \times 1$$



• بار دایره ای:

$$A_0 = \pi r^2$$

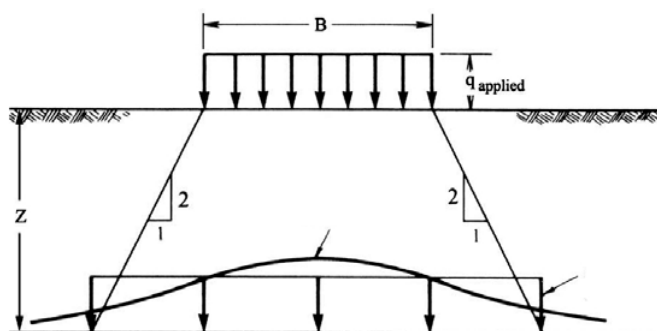
$$A_z = \pi \left(r + \frac{z}{2}\right)^2 = \frac{\pi}{4} (D+z)^2$$



• بار منفرد:

$$A_z = \pi \left(\frac{z}{2}\right)^2 = \frac{\pi z^2}{4} \rightarrow \Delta\sigma_z = \frac{P}{A_z} = \frac{4P}{\pi z^2}$$

مقایسه تنش های بدست آمده از این روش و روش دقیق در شکل ۶-۲۰ نشان داده شده است.



شکل ۶-۲۴ مقایسه تنش های بدست آمده از روش تقریبی و دقیق

۱۰-۶ | میانگین افزایش تنش در لایه خاک

برای محاسبه افزایش متوسط تنش در یک لایه خاک می توان از رابطه وزنی زیر استفاده نمود:

$$\Delta\sigma_{av} = \frac{\Delta\sigma_t + 4\Delta\sigma_m + \Delta\sigma_b}{6} \quad (۲۴-۶)$$

$\Delta\sigma_t$ = اضافه تنش قائم در بالای لایه

$\Delta\sigma_m$ = اضافه تنش قائم در وسط لایه خاک

$\Delta\sigma_b$ = اضافه تنش در پایین لایه خاک



منابع و مراجع

۱. اصول مهندسی ژئوتکنیک، جلد اول: مکانیک خاک، ترجمه شاپور طاحونی، چاپ هفتم ۱۳۸۰، ویرایش دوم.
۲. فونداسیون های سطحی، ظرفیت باربری و نشست، تالیف: براما ام. داس، ترجمه: عبدالمتین ستایش، رحمان محسنی آستانی، مقدار رمضانزاده بادلی.
۳. مجموعه سوالات طبقه بندی شده آزمون کارشناسی ارشد مکانیک خاک، تالیف: ساسان امیر افشاری، چاپ سوم ۱۳۸۲.
4. Principles of Geotechnical Engineering., Braja M. Das., 5th Ed., ISBN: 0-534-55144-0.
5. Soil Mechanics, Basic Concepts and Engineering Applications., A. Aysen., Balkema Publishers., ISBN: 90 5809 3581., 2002.
6. Shallow Foundations., Robert E. Kimmerling., Geotechnical Engineering Circular No. 6., FHWA-SA-02-054., September 2002.
7. Elements of Soil Mechanics., G. N. Smith and Ian G. N. Smith., 7th edition., Blackwell Science Publications., 1998.
8. Soil Mechanics and Foundations., Muni Budhu., 3rd edition., John Wiley and Sons.