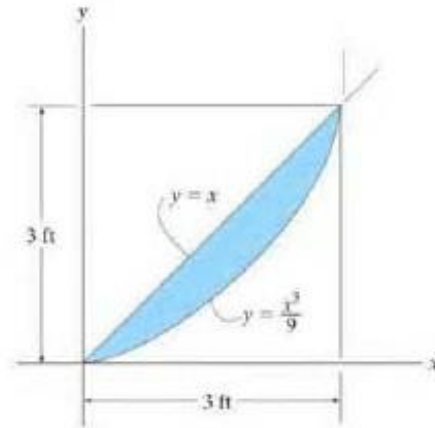
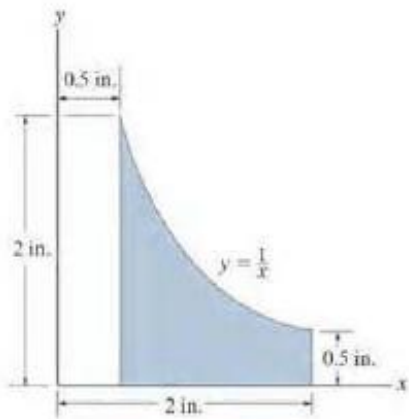
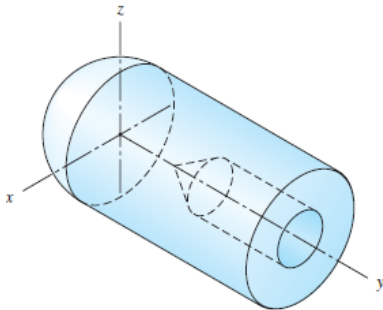


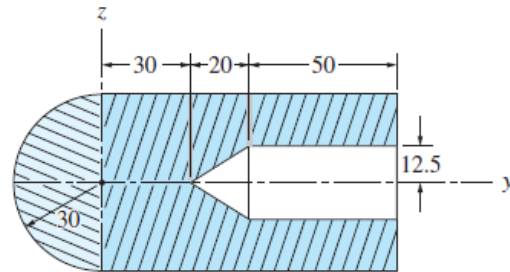
۱- مساحت (طول) و مرکز سطح (مرکز طول) شکل های زیر را بدست آورید.



۲- حجم حاصل از دوران شکل ۲-الف به اندازه ۱۸۰ درجه حول محور y برابر شکل ۲-ب می باشد. مطلوبست یافتن حجم و سطح رویه شکل دوران یافته. (راهنمایی: نصف شکل را در نظر گرفته و آنرا حول محور y به اندازه ۳۶۰ درجه بچرخانید)



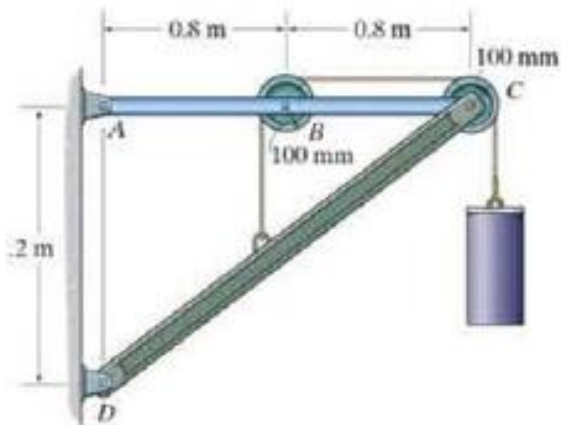
شکل ۲-ب



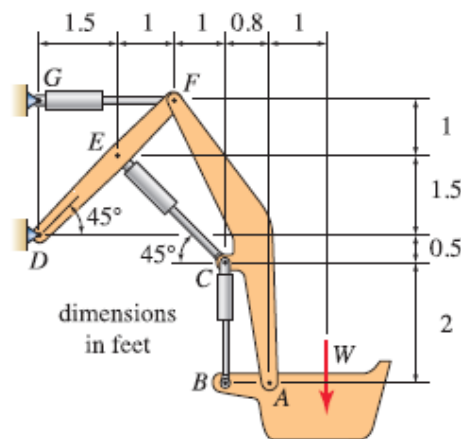
Dimensions in mm

شکل ۲-الف

۳- نیروی مفاصل خواسته شده را در قاب های شکل زیر بدست آورید. (در شکل الف، جک ها دنیروی هستند)



ب) مفصل A و C



الف) $W=200 \text{ lb}$ و مفاصل D و F